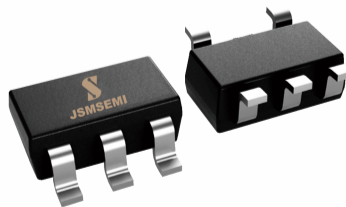


1 产品概述

JSM27517是一款低电压功率 MOSFET 和 IGBT 同相位栅驱动器。专有的闩锁免疫 CMOS 技术可以实现高鲁棒性的单芯片集成结构。JSM27517逻辑输入电平兼容低至 3.3V 的 CMOS 或 LSTTL 逻辑输出电平。输出驱动器具有宽 VCC 范围、带滞后的欠压锁定和输出电流缓冲级。JSM27517采用SOT23-5封装，可以在-40°C至125°C温度范围内工作。



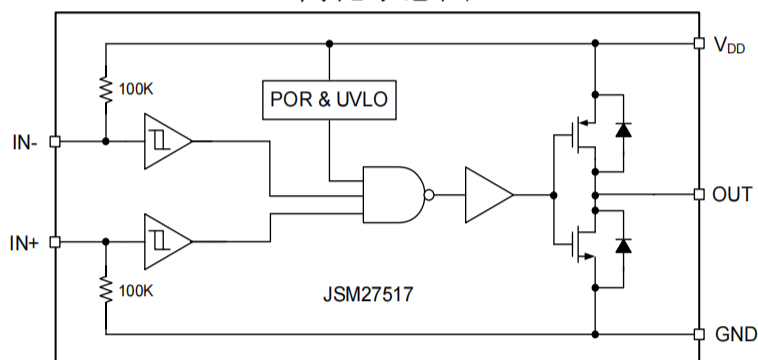
2 产品特性

- 双输入设计（可选择反相（IN- 引脚）或非反相（IN+ 引脚）驱动器配置）
 - 未使用的输入引脚可用于使能或禁用功能
- 兼容 3.3 V 输入逻辑
- 工作范围：5V~25V
- 宽温度范围：-40°C~125°C
- 欠压锁定
 - 欠压锁定正向阈值 4.0V
 - 欠压锁定负向阈值 3.9V
- 芯片开通/关断延时特性
 - Ton/Toff =30ns/30ns
- 驱动电流能力：
 - 拉电流/灌电流=4A/4A
- SOT-23-5 封装

3 应用范围

- 交换式电源
- 开关变换器
- 通用栅驱动器
- 驱动 MOSFETs 和 IGBTs

简化示意图



4 引脚功能描述

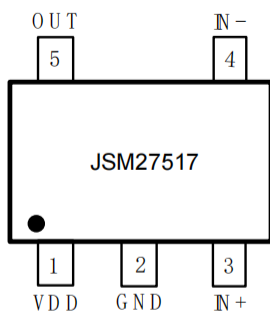


图 4-1 5 脚 SOT23-5 顶视图

编号	名称	功能
1	VDD	电源
2	GND	地引脚
3	IN+	同相输入端
4	IN-	反相输入端
5	OUT	栅驱动输出

表 4-1 JSM27517 芯片引脚描述

5 产品规格

5.1 极限工作范围

超过极限最大额定值可能造成器件永久性损坏。所有电压参数的额定值是以 GND 为参考的，电流参数以流入端口为正，环境温度为 25°C。

符号	定义	最小值	最大值	单位
V_{CC}	电源电压	-0.3	25	V
V_O	输出电压	-0.3	$V_{CC}+0.3$	
V_{IN}	逻辑输入电压	-0.3	$V_{CC}+0.3$	

5.2 热量信息

符号	定义	最小值	最大值	单位
R_{thJA}	热阻	—	151	°C/W
T_S	存储温度	-55	+150	°C
T_J	结温	—	+150	
T_L	引脚温度	—	300	

5.3 推荐工作范围

为了正确地操作，器件应当在以下推荐条件下使用。所有电压参数的额定值是以 GND 为参考的，电流参数以流入端口为正，环境温度为 25°C。

符号	定义	最小	最大	单位
V_{CC}	电源电压	5.0	20	V
V_O	输出电压	0	V_{CC}	
V_{IN}	逻辑输入电压	0	V_{CC}	
T_A	环境温度	-40	125	°C

5.4 电气特性

无特殊说明的情况下 $T_A=25^{\circ}\text{C}$, $V_{CC}=15\text{V}$, $CL=1\text{nF}$ 。

符号	定义	最小值	典型值	最大值	单位
V_{IH}	逻辑高电平“1”输入电压	2.7	—	—	V
V_{IL}	逻辑低电平“0”输入电压	—	—	0.8	V
V_{CCUV+}	V_{CC} 欠压正向阈值	—	4.0	—	V
V_{CCUV-}	V_{CC} 欠压负向阈值	—	3.9	—	V
V_{CCUVHY}	V_{CC} 欠压迟滞	—	0.1	—	V
I_{IN+}	逻辑“1”输入电流	—	50	100	μA
I_{IN-}	逻辑“0”输入电流	—	—	5	μA
V_{OH}	高电平输出电压降	—	—	0.35	V
V_{OL}	低电平输出电压降	—	—	0.35	V
I_Q	电源电流	—	180	400	μA
I_{O+}	输出高短路脉冲电流	—	4	—	A
I_{O-}	输出低短路脉冲电流	—	4	—	A
t_R	上升时间	—	10	15	ns
t_F	下降时间	—	10	15	ns
t_{ON}	开通传输延时	—	30	60	ns
t_{OFF}	关断传输延时	—	30	60	ns

6 功能描述

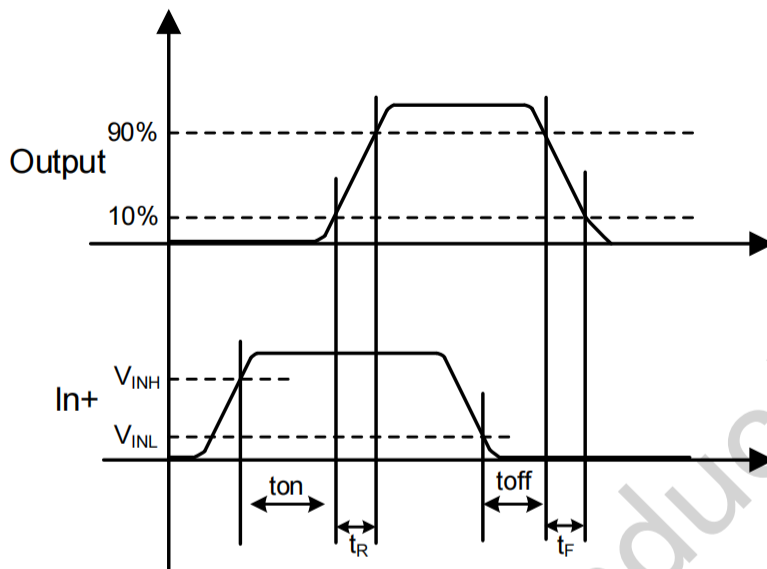


图 6-1 输入输出（同相）波形图

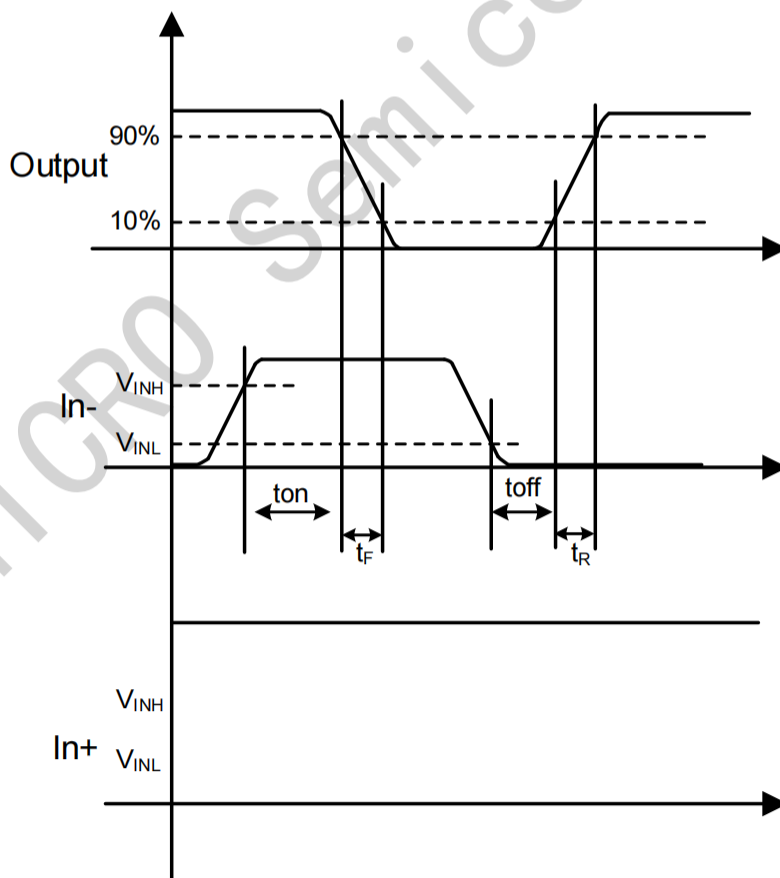


图 6-2 输入输出（反相）波形图

7 JSM27517说明

7.1 功能框图

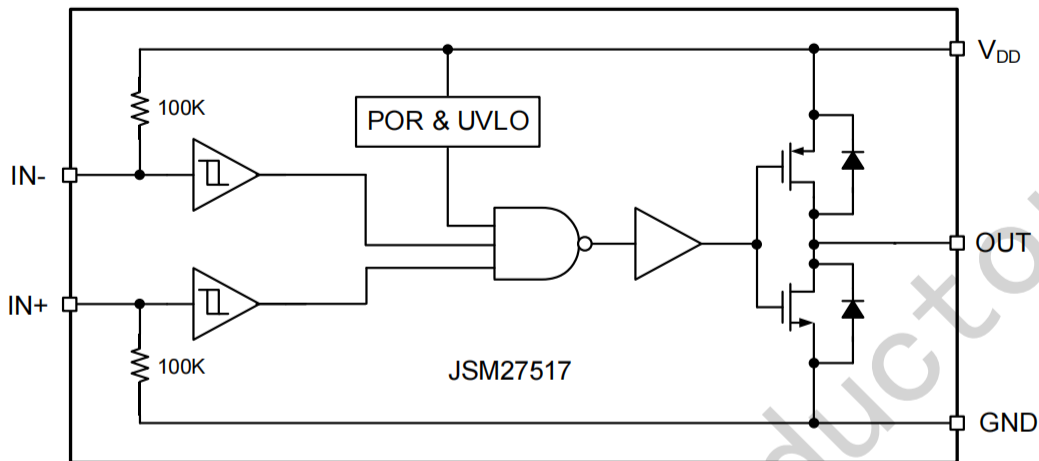


图 7-1 JSM27517功能框图

7.2 典型应用电路

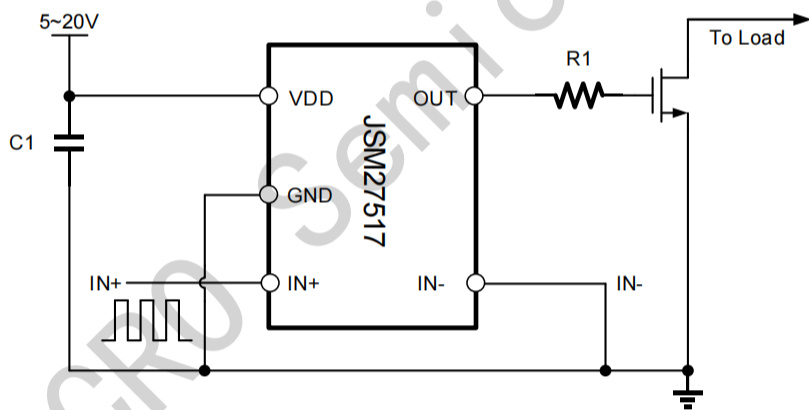


图 7-2 JSM27517同相典型应用电路图

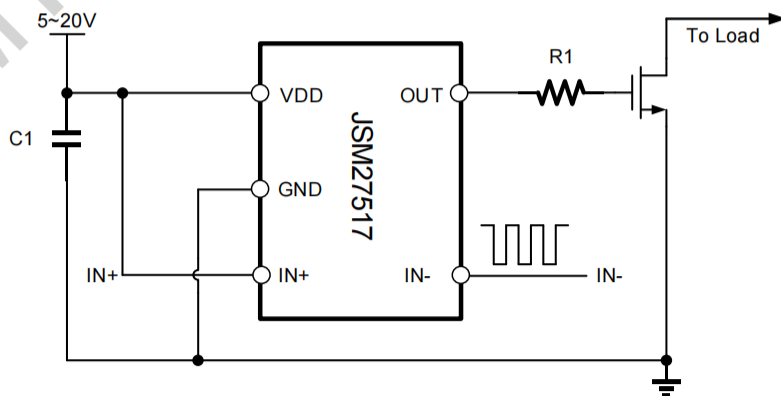
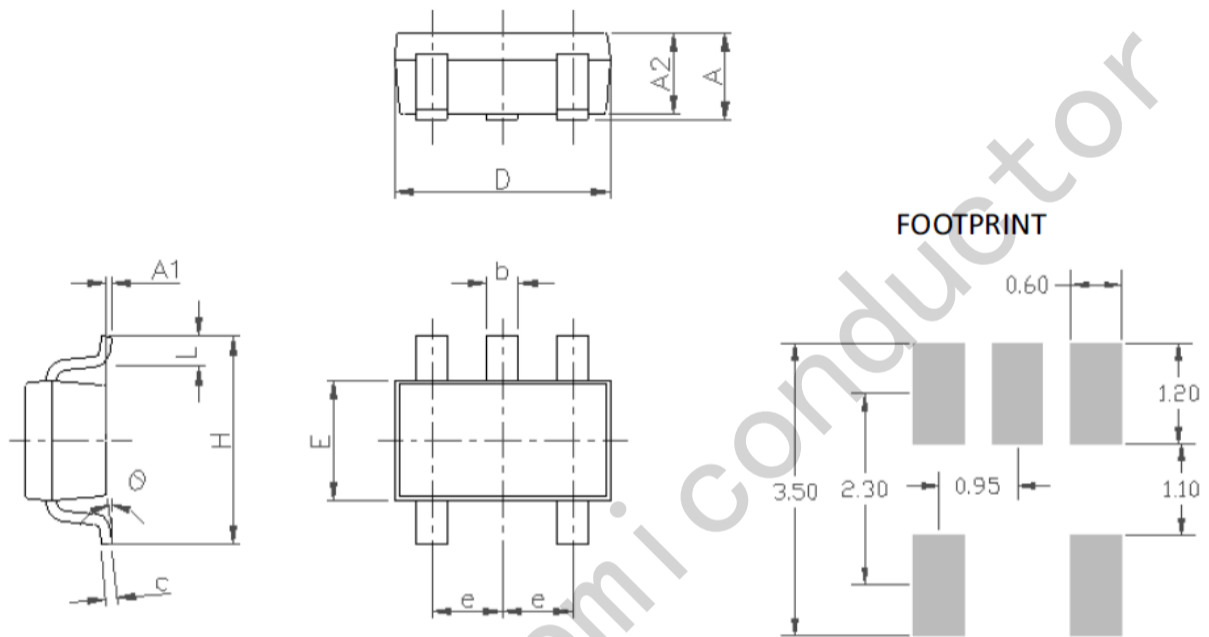


图 7-3 JSM27517反相典型应用电路图

8.封装信息

SOT23-5 Package Outlines



SOT23-5 Package Dimensions

Size Symbol	MIN(mm)	TYP(mm)	MAX(mm)	Size Symbol	MIN(mm)	TYP(mm)	MAX(mm)
A	0.9	-	1.45	E	1.50	-	1.75
A1	0.00	-	0.15	e	-	0.95	-
A2	0.90	-	1.30	H	2.60	-	3.00
b	0.30	-	0.50	L	0.30	-	0.60
c	0.09	-	0.20	θ	0.00	-	10.00
D	2.80	-	3.05				

X-ON Electronics

Largest Supplier of Electrical and Electronic Components

Click to view similar products for [Motor/Motion/Ignition Controllers & Drivers](#) category:

Click to view products by [JSMSEMI](#) manufacturer:

Other Similar products are found below :

[FSB50550TB2](#) [MSVCPM2-63-12](#) [MSVGW45-14-2](#) [MSVGW54-14-3](#) [NTE7043](#) [LA6565VR-TLM-E](#) [LB1837M-TLM-E](#) [STK534U342C-E](#)
[AM4967GSTR-G1](#) [TB6562AFG\(O,8,EL\)](#) [BA5839FP-E2](#) [VND5T050AK-E](#) [LA6584JA-AH](#) [LB11961-W-AH](#) [LC898212XD-SH](#)
[NCV70501DW002R2G](#) [TND315S-TL-2H](#) [FSB50250AB](#) [FNA41060](#) [MSVBTC50E](#) [MSVCPM3-54-12](#) [MSVCPM3-63-12](#) [MSVCPM4-63-12](#)
[FSB50550AB](#) [L99MC6TR](#) [LC898301XA-MH](#) [LV8413GP-TE-L-E](#) [MSVGW45-14-3](#) [MSVGW54-14-4](#) [TB6552FNG,C,8,EL](#) [LB11651-E](#)
[IRSM515-025DA4](#) [LV8127T-TLM-H](#) [MC33812EKR2](#) [MC33PT2000AF](#) [LB11851FA-BH](#) [LB1938FAGEVB](#) [TB6569FTG,8,EL](#)
[STIPN2M50-H](#) [BH67172NUX-GE2](#) [RSHR4006BV20](#) [DMPU-CPAN](#) [DMPU-CPC](#) [DMPUC-R2](#) [AIS-D-42MA](#) [FNB81560T3](#)
[NCV7535DBR2G](#) [NCP81274MNTXG](#) [PT8A2767FWEX](#) [IM240S6Y1BAKMA1](#)