

## 产品介绍

JSM464是采用CMOS工艺设计生产，是南极和北极敏感型低功耗全极性霍尔效应开关，器件内部集成了电压调节器，霍尔电压发生器，小信号放大器，斩波稳压器，施密特触发器和CMOS输出驱动器。该传感器温度稳定性好、抗应力强、灵敏度高等特点，工作电压2.5-5.5V。

JSM464提供TO-92S直插封装，贴片SOT23封装，两种封装都符合RoHS环保标准。

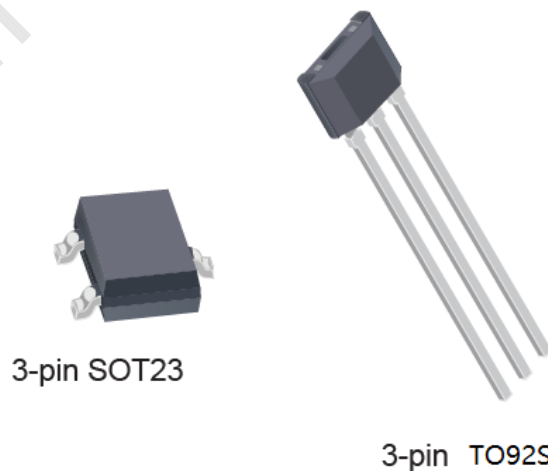
## 特点

- 低功耗电池供电应用
- 全极性的输出开关
- CMOS输出
- ESD 性能可达 $\pm 4$  kV
- 工作电压 2.5V-5.5V

## 应用

- 固态开关
- 无绳手机提醒开关
- 翻盖式手机屏保开关
- 笔记本电脑
- 低占空比替代簧片的磁传感开关
- 液位计
- 接近开关

## 封装



## 订购信息

编号	封装	包装	温度范围
JSM464	TO92S	1000/袋	-40°C to 85°C
JSM464	SOT23	3000/卷	-40°C to 85°C

## 极限参数

绝对最大额定值是芯片所能承受的极限值，超过该值芯片可能会永久损坏。

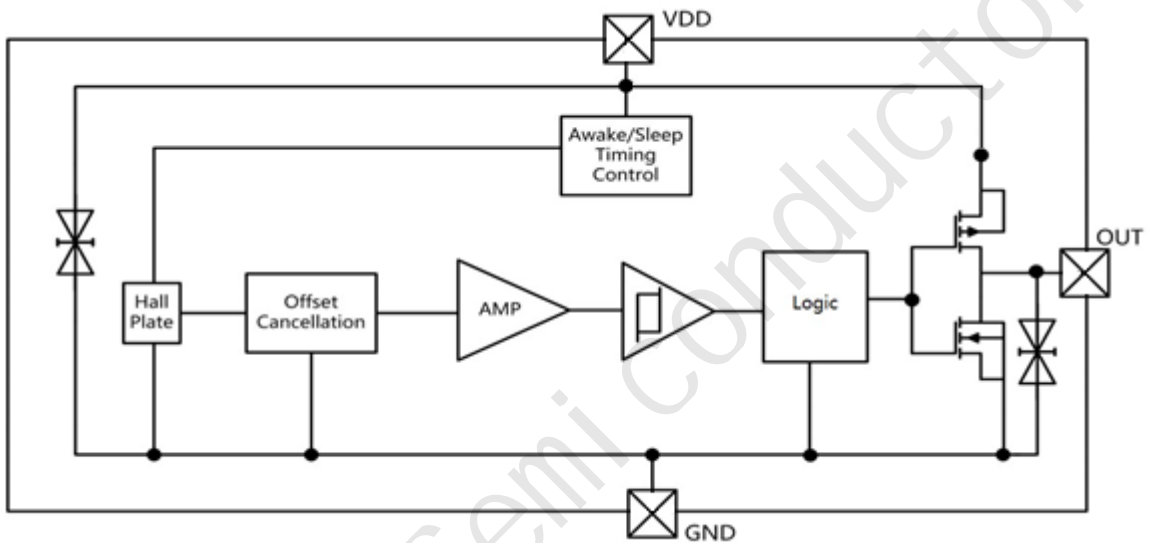
参数	符号	数值	单元
电源电压	VDD	6.0	V
反向电压	VDD	-0.3	V
输出电流	IOUT	±5	mA
输出电压	VOUT	6.0	V
工作温度范围	Ta	-40~85	°C
储存温度范围	Ts	-50~150	°C

## 电磁特性 (Ta = 25°C, VDD = 3.0V)

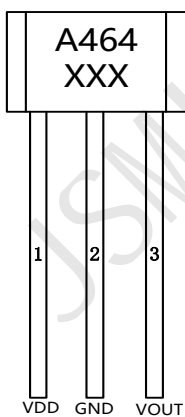
参数	符号	测试条件	最小	典型	最大	单位
<b>电特性</b>						
工作电压	VDD		2.5		5.5	V
输出低电压	VOL	IOUT=1mA			0.2	V
输出高电压	VOH	IOUT=-1mA	VDD-0.2			V
输出电流	IOUT	输出低电压时			3.0	mA
		输出高电压时	-2.0			mA
工作电流	I <sub>awk</sub>	唤醒时		2.8		mA
电源平均电流	IDD			50	100	uA
唤醒模式时间	T <sub>awk</sub>			50	80	us
休眠模式时间	T <sub>p</sub>			3.1	4.6	ms
工作频率	F <sub>w</sub>		220	320		Hz
响应频率	F <sub>r</sub>		110	160		Hz

参数	符号	测试条件	最小	典型	最大	单位
<b>磁特性</b>						
工作点	Bop		+/-15	+/-27	+/-39	Gauss
释放点	Brp		+/-5	+/-15	+/-25	Gauss
回差	Bhys	Bop-Brp		12		Gauss

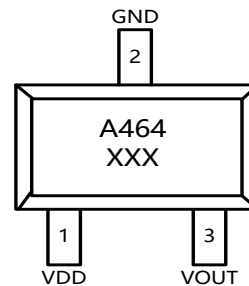
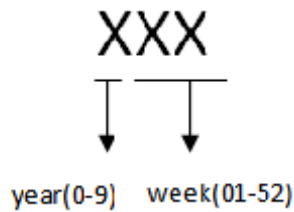
**功能图**



**引脚方向**



**T092S**



**SOT23**

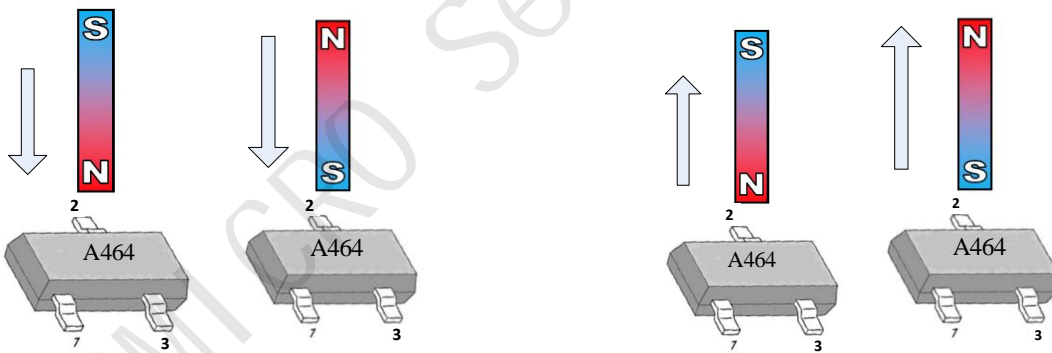
**应用实例:**


VOUT=高电平

VOUT=低电平

**TO92S (JSM464)**
**TO92S 引脚说明**

名称	序号	描述
VDD	1	电源
GND	2	地
VOUT	3	输出



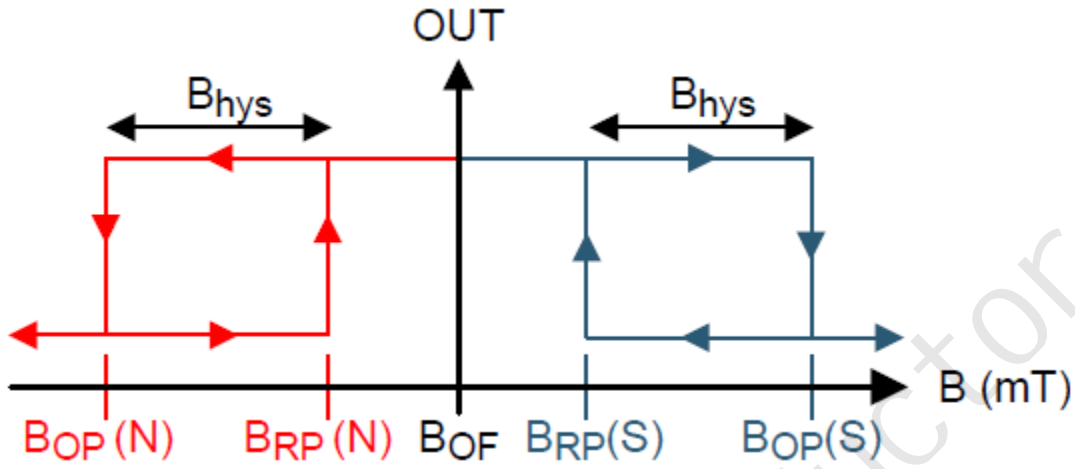
VOUT=低电平

VOUT=高电平

**SOT23 (JSM464)**
**SOT23 引脚说明**

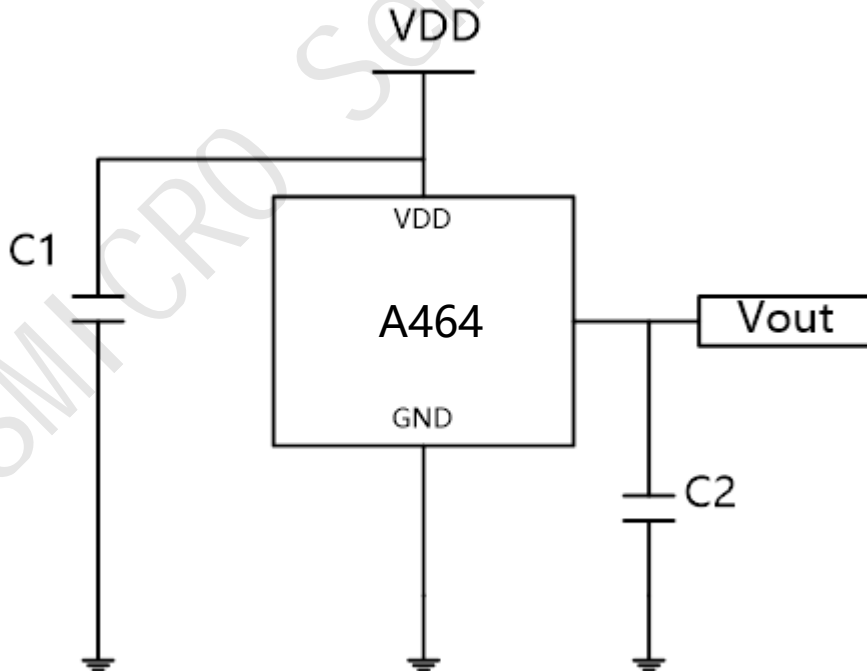
名称	序号	描述
VDD	1	电源
GND	2	地
VOUT	3	输出

**输出状态**

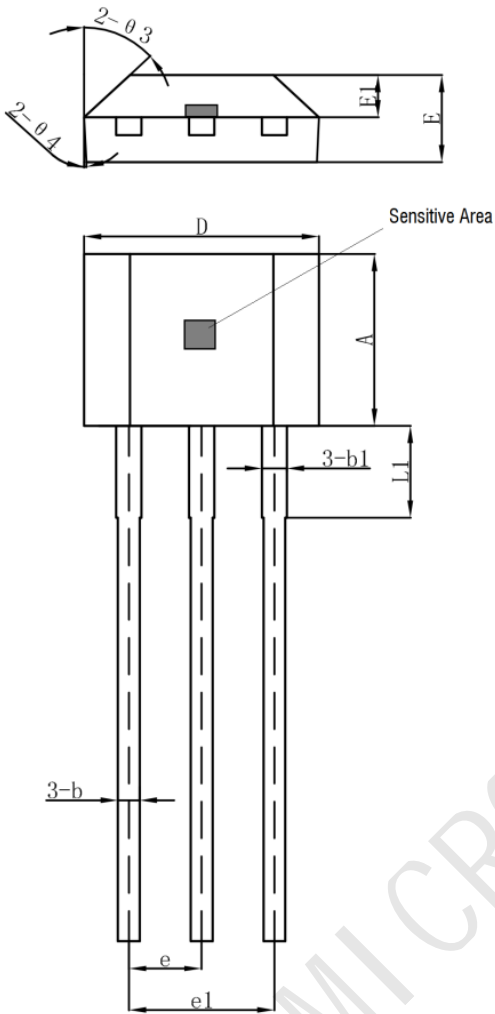


**应用电路**

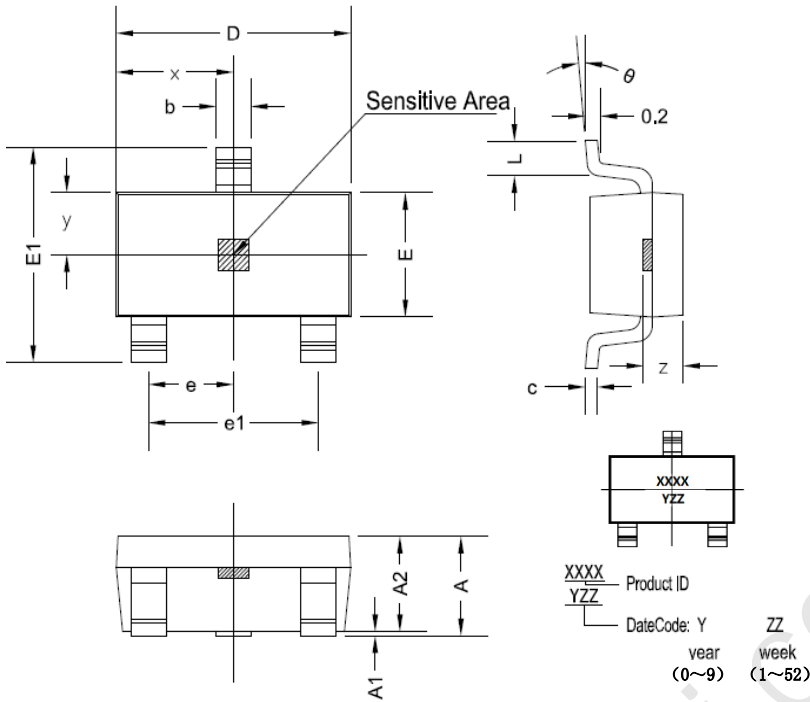
$C1=2.2\mu F$ ,  $C2=100pF$



典型应用电路

**外形尺寸**
**T092S**


符号	尺寸 (毫米)		
	最小值	典型值	最大值
A	2.90	3.00	3.10
b	0.35	0.39	0.40
b1		0.44	
c	0.36	0.38	0.40
D	4.00	4.10	4.20
E	1.42	1.52	1.62
E1		0.75	
e		1.27	
e1		1.27	
L		2.54	
L1	13.50	14.50	15.50
$\theta 1$		6°	
$\theta 2$		3°	
$\theta 3$		45°	
$\theta 4$		3°	
h		3.6	

**SOT23**


符号	尺寸 (毫米)		尺寸 (英寸)	
	最小值	最大值	最小值	最大值
A	1.05	1.25	0.041	0.049
A1	0	0.1	0	0.004
A2	1.05	1.15	0.041	0.045
b	0.3	0.5	0.012	0.02
c	0.100	0.2	0.004	0.008
D	2.82	3.02	0.111	0.119
E	1.5	1.7	0.059	0.067
E1	2.65	2.95	0.104	0.116
e	0.950 TYP		0.037 TYP	
e1	1.8	2	0.071	0.079
L	0.3	0.6	0.012	0.024
x	1.460TYP		0.057TYP	
y	0.800TYP		0.032TYP	
z	0.600TYP		0.024TYP	
$\theta$	0°	8°	0°	8°

## X-ON Electronics

Largest Supplier of Electrical and Electronic Components

*Click to view similar products for [Board Mount Hall Effect/Magnetic Sensors](#) category:*

*Click to view products by [JSMSEMI](#) manufacturer:*

Other Similar products are found below :

[HGPRDT005A](#) [AH277AZ4-AG1](#) [AV-10448](#) [HMC1041Z-TR](#) [SS41C](#) [TLE4917](#) [TLE4946-1L](#) [TLE4976L](#) [SS85CA](#) [BU52002GUL-E2](#)  
[BU52003GUL-E2](#) [AH277AZ4-BG1](#) [TLE49614MXTSA1](#) [AH3376-P-B](#) [TLE4941](#) [AH211Z4-AG1](#) [AH3360-FT4-7](#) [TLE4941-1](#) [AH374-P-A](#)  
[AH1913-W-7](#) [AH3373-P-B](#) [TLE9852QXXUMA1](#) [MA732GQ-Z](#) [MA330GQ-Z](#) [S-57K1NBL2A-M3T2U](#) [S-57P1NBL9S-M3T4U](#) [S-](#)  
[576ZNL2B-L3T2U](#) [S-576ZNL2B-A6T8U](#) [S-57P1NBL0S-M3T4U](#) [S-57A1NSL1A-M3T2U](#) [S-57K1RBL1A-M3T2U](#) [S-57P1NBH9S-M3T4U](#)  
[S-57P1NBH0S-M3T4U](#) [S-57A1NSH1A-M3T2U](#) [S-57A1NSH2A-M3T2U](#) [S-57K1NBH1A-M3T2U](#) [S-57A1NNL1A-M3T2U](#) [S-5701BC10B-](#)  
[L3T2U5](#) [S-5701BC11B-L3T2U5](#) [S-57GNNL3S-A6T8U](#) [S-57TZ1L1S-A6T8U](#) [S-57GSNL3S-A6T8U](#) [S-5716ANDH0-I4T1U](#) [S-57GSNL5S-](#)  
[L3T2U](#) [S-57GDNL3S-L3T2U](#) [S-57GNNL3S-L3T2U](#) [S-57RBNL8S-L3T2U](#) [S-57RBNL9S-A6T8U](#) [S-57RB1L8S-L3T2U](#) [S-57GDNL5S-](#)  
[L3T2U](#)