

产品介绍

JSM468是采用CMOS工艺设计生产的低功耗双极性霍尔效应开关，器件内部集成了电压调节器，霍尔电压发生器，小信号放大器、斩波稳压器、施密特触发器和CMOS输出驱动器。该传感器温度稳定性好、抗应力强、灵敏度高等特点，工作电压在2.7-5.5V。

JSM468提供TO-92S直插封装，贴片SOT23封装，两种封装都符合RoSH环保标准。

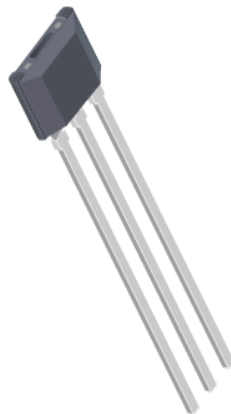
特点

- 低功耗电池供电应用
- 双极输出开关
- CMOS输出
- ESD 性能可达 ± 6 kV
- 工作电压 2.7V-5.5V

应用

- 固态开关
- 仪器仪表
- 笔记本电脑
- PDA

封装



订购信息

编号	封装	包装	温度范围
JSM468	TO92S	1000/袋	-40°C to 85°C
JSM468	SOT23	3000/卷	-40°C to 85°C

极限参数

绝对最大额定值是芯片所能承受的极限值，超过该值芯片可能会永久损坏。

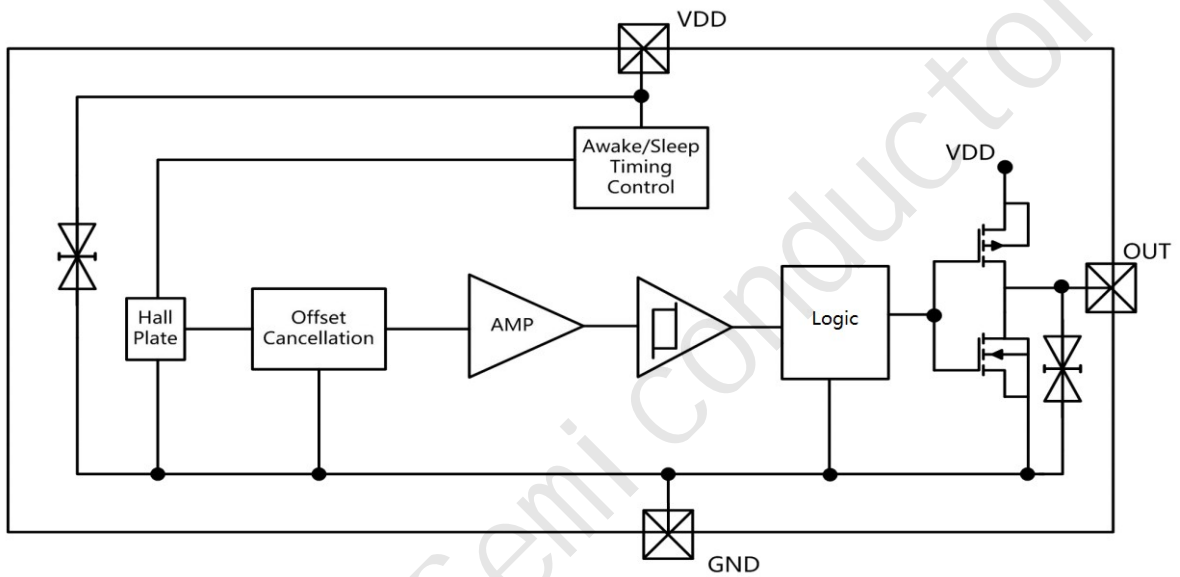
参数	符号	数值	单元
电源电压	VDD	6.0	V
反向电压	VDD	-0.3	V
输出电流	IOUT	5	mA
输出电压	VOUT	6.0	V
工作温度范围	Ta	-40~85	°C
储存温度范围	Ts	-50~150	°C

电磁特性 (Ta = 25°C, VDD = 3.0V)

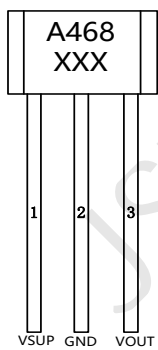
参数	符号	测试条件	最小	典型	最大	单位
电特性						
工作电压	VDD	工作时	2.7		5.5	V
饱和压降	VOL	IOUT=1mA			0.2	V
输出电流	IOUT				3.0	mA
电源平均电流	IDD			0.8	1.5	mA
唤醒模式时间	Tawk	工作时		50	80	us
休眠模式时间	Tp	工作时		150	240	us
工作频率	Fw			2.5		KHz

磁特性						
工作点	Bop			25		Gauss
释放点	Brp			-25		Gauss
回差	Bhys	Bop-Brp		50		Gauss

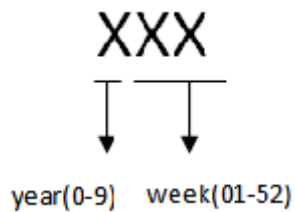
功能图



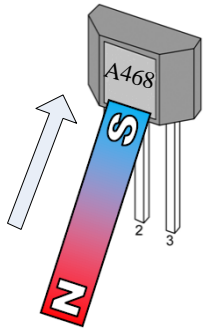
引脚方向



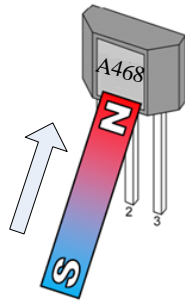
TO92S



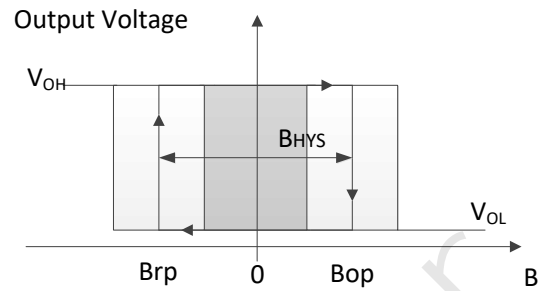
SOT23

应用实例:


VOUT= 低电平



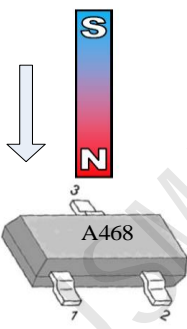
VOUT= 高电平



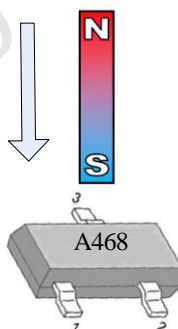
TO92S输出状态

TO92S (JSM468)
TO92S 引脚说明

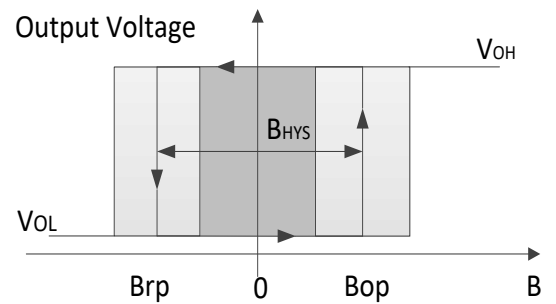
名称	序号	描述
VDD	1	电源
VOUT	2	地
GND	3	输出



VOUT= 低电平



VOUT= 高电平



SOT23 输出状态

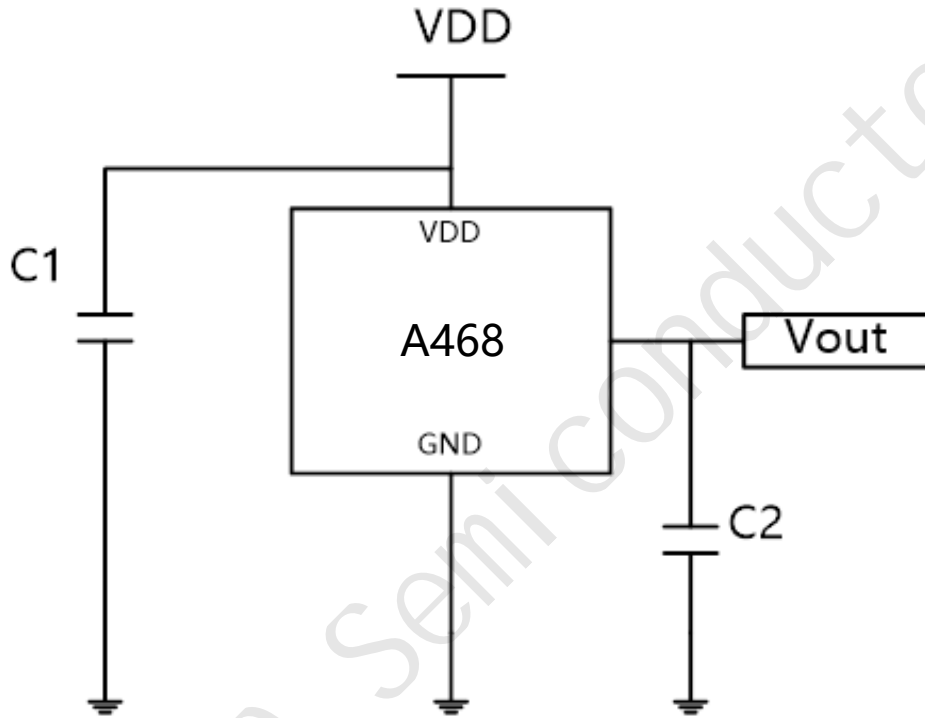
SOT23 (JSM468)
SOT23 引脚说明

名称	序号	描述
VDD	1	电源
VOUT	2	输出
GND	3	地

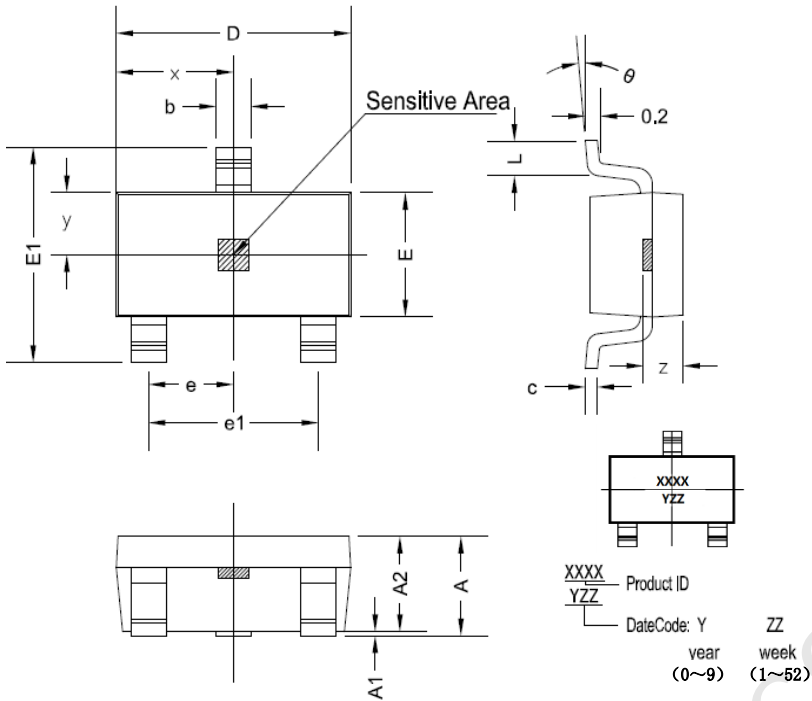
输出状态

应用电路

C1=2.2uF, C2=100pF



典型应用电路

SOT23

SOT23 封装尺寸

符号	尺寸 (毫米)		尺寸 (英寸)	
	最小值	最大值	最小值	最大值
A	1.05	1.25	0.041	0.049
A1	0	0.1	0	0.004
A2	1.05	1.15	0.041	0.045
b	0.3	0.5	0.012	0.02
c	0.100	0.2	0.004	0.008
D	2.82	3.02	0.111	0.119
E	1.5	1.7	0.059	0.067
E1	2.65	2.95	0.104	0.116
e	0.950 TYP		0.037 TYP	
e1	1.8	2	0.071	0.079
L	0.3	0.6	0.012	0.024
x	1.460TYP		0.057TYP	
y	0.800TYP		0.032TYP	
z	0.600TYP		0.024TYP	
θ	0°	8°	0°	8°

X-ON Electronics

Largest Supplier of Electrical and Electronic Components

Click to view similar products for [Board Mount Hall Effect/Magnetic Sensors](#) category:

Click to view products by [JSMSEMI](#) manufacturer:

Other Similar products are found below :

[HGPRDT005A](#) [AH277AZ4-AG1](#) [AV-10448](#) [HMC1041Z-TR](#) [SS41C](#) [TLE4917](#) [TLE4946-1L](#) [50017859-003](#) [TY-13101](#) [TLE4976L](#)
[SS85CA](#) [BU52002GUL-E2](#) [BU52003GUL-E2](#) [AH277AZ4-BG1](#) [TLE49614MXTSA1](#) [AH3376-P-B](#) [TLE4941](#) [AH211Z4-AG1](#) [AH3360-](#)
[FT4-7](#) [TLE4941-1](#) [AH374-P-A](#) [AH1913-W-7](#) [AH3373-P-B](#) [TLE9852QXXUMA1](#) [MA732GQ-Z](#) [MA330GQ-Z](#) [S-57K1NBL2A-M3T2U](#) [S-](#)
[57P1NBL9S-M3T4U](#) [S-576ZNL2B-L3T2U](#) [S-576ZNL2B-A6T8U](#) [S-57P1NBL0S-M3T4U](#) [S-57A1NSL1A-M3T2U](#) [S-57K1RBL1A-M3T2U](#)
[S-57P1NBH9S-M3T4U](#) [S-57P1NBH0S-M3T4U](#) [S-57A1NSH1A-M3T2U](#) [S-57A1NSH2A-M3T2U](#) [S-57K1NBH1A-M3T2U](#) [S-57A1NNL1A-](#)
[M3T2U](#) [S-5701BC10B-L3T2U5](#) [S-5701BC11B-L3T2U5](#) [S-57GNNL3S-A6T8U](#) [S-57TZ1L1S-A6T8U](#) [S-57GSNL3S-A6T8U](#) [S-](#)
[5716ANDH0-I4T1U](#) [S-57GSNL5S-L3T2U](#) [S-57GDNL3S-L3T2U](#) [S-57GNNL3S-L3T2U](#) [S-57RBNL8S-L3T2U](#) [S-57RBNL9S-A6T8U](#)