

1. 产品概述

JSM485ESA是一款应用于RS485和RS422 通信系统的收发器芯片，传输和接收数据的传输速率可达2Mbps。JSM485ESA是半双工通信的RS485接口芯片，有驱动使能（DE）和接收使能/RE控制引脚。

JSM485ESA的接收器设计为1/4单位负载输入阻抗，总线上可以挂接 28个负载。

2. 产品应用

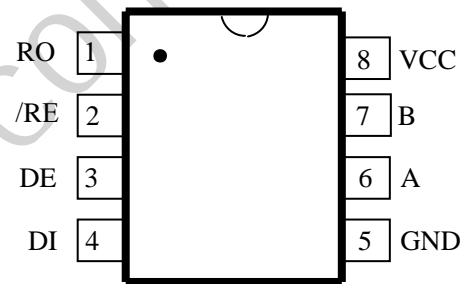
- 低功耗 RS485&RS422 接收器
- 电表、水表、燃气表
- 电平转换
- 门禁、安防系统
- 防电磁干扰(EMI)的收发器
- 工控局域网

4. 订购信息

型号	封装	最小包装	温度范围
JSM485ESA	SOP8	2500/盘	-40°C---85°C

3. 产品特点

- 三态输出
- 半双工通信
- 静电保护（ESD）：
 - 接触放电：±5KV
 - 空气放电：±5KV（HBM）
- A、B 端短路保护
- SOP8封装



5. 引脚功能描述

引脚	引脚定义	功能描述
1	RO	接收器输出: 当 /RE 为低电平时, 若(A - B) ≥ 200mV, 则RO输出为高电平; 若(A - B) ≤ -200mV, 则RO输出为低电平。
2	/RE	接收器使能控制: /RE为低电平时接收器功能有效; /RE为高电平时接收器功能禁止。
3	DE	发送器使能控制: DE 为高电平时发送器功能有效; DE为低电平时发送器功能禁止
4	DI	发送器输入: 当 DE为高电平, DI 输入为低电平时, A 输出低电平, B输出高电平; 相反DI 输入为高电平时, A 输出高电平, B输出地电平
5	GND	接地
6	A	接收器同相输入和发送器反向输出
7	B	接收器反相输入和发送器反向输出
8	VCC	电源引脚: 一般接5V电源

6. 绝对值参数

名称	信号参数	范围	单位
电源电压	V _{CC}	-0.3 to 8.0	V
控制输入信号电压	/RE, DE	-0.3 to (V _{CC} + 0.3)	V
接收器输入信号电压	A, B	-7 to 12	V
接收器输出电压	RO	-0.3 to (V _{CC} + 0.3)	V
发送器输出电压	A, B	-7 to 12	V
发送器输入电压	DI	-0.3 to (V _{CC} + 0.3)	V
工作温度	T _{OP}	-40 to +85	°C
储存温度	T _{STO}	-65 to +150	°C

7. 推荐工作条件

名称	信号参数	最小	典型	最大	单位
电源电压	V _{CC}	3		5.5	V
控制输入信号高电压	/RE, DE, DI	2			V
控制输入信号低电压	/RE, DE, DI			0.8	V
接收器输入信号电压	A, B	-7		12	V
工作温度			-40 to +85		°C

8. 直流特性

注释：若无另外说明，VCC=5V，TA=25℃

参数	名称	测试条件	最小	典型	最大	单位	
发送器							
差分信号输出	V _{OD1}	无负载			5	V	
差分信号输出	V _{OD2}	Fig.1, R _L = 27Ω	1.5			V	
差分信号输出变化幅度	ΔV _{OD}	Fig.1, R _L = 27Ω			0.2	V	
共模输出电压	V _{OC}	Fig.1, R _L = 27Ω			3	V	
共模电压输出变化幅度	ΔV _{OC}	Fig.1, R _L = 27Ω			0.2	V	
输入信号高电平	V _{IH}	DE, DI, REB	2.0			V	
输入信号低电平	V _{IL}	DE, DI, REB			0.8	V	
控制引脚输入电流	I _{IN1}	DE, DI, REB			±2	μA	
A/B引脚输入电流	I _{IN2}	DE=0, V _{CC} =0V or 5.25V	V _{IN} =12V		1.0	mA	
			V _{IN} =-7V		-0.8		
输出短路电流	I _{OSD}	-7V ≤ V _{OUT} ≤ 12V	-250		250	mA	
接收器							
接收器差分信号阈值电压	V _{TH}		-200		200	mV	
接收器输入迟滞	ΔV _{TH}			30		mV	
接收器输出高电平	V _{OH}	I _o = -4mA, V _{ID} = 200mV	V _{CC} -1.5			V	
接收器输出低电平	V _{OL}	I _o = 4mA, V _{ID} = -200mV			0.4	V	
接收器三态输出电流	I _{OZR}	0.4V ≤ V _{CM} ≤ 2.4V			±1	μA	
接收器输入阻抗	R _{IN}	-7V ≤ V _{CM} ≤ +12V	32			kΩ	
接收器短路电流	I _{OSR}	Fig. 6, 0V ≤ V _{RO} ≤ V _{CC}	±7		±95	mA	
供电电流							
供电电流	I _{CC}	无负载, /RE=GND, DI= V _{CC} or GND.	DE= V _{CC}		155	900	μA
			DE= GND		160	600	μA

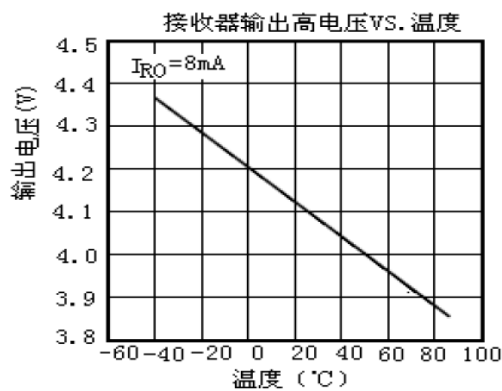
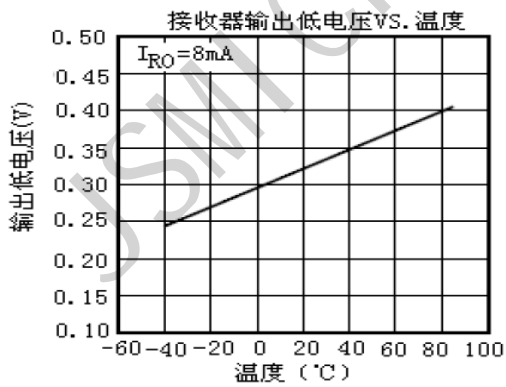
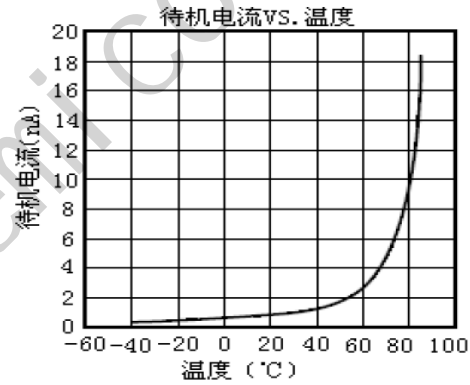
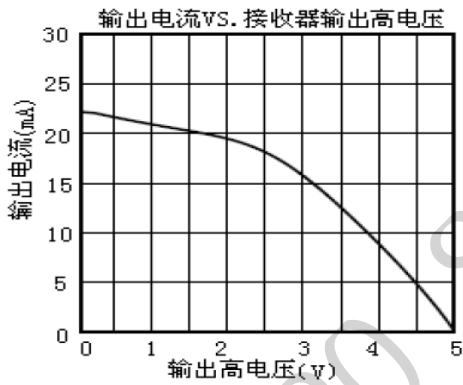
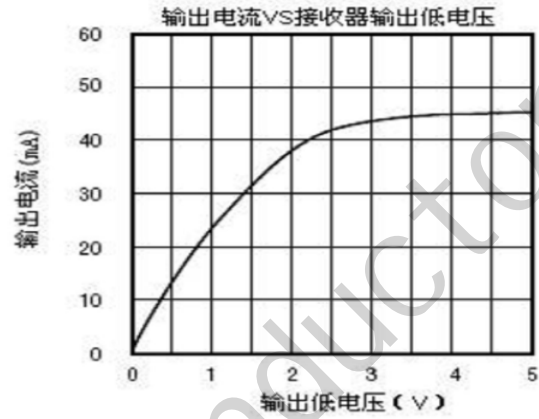
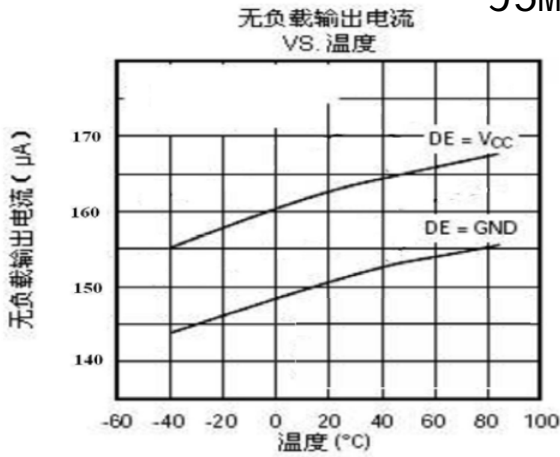
注释：1、进入器件的电流为正，流出器件的电流为负

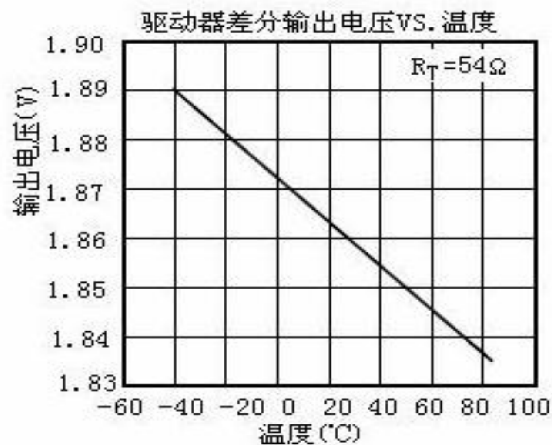
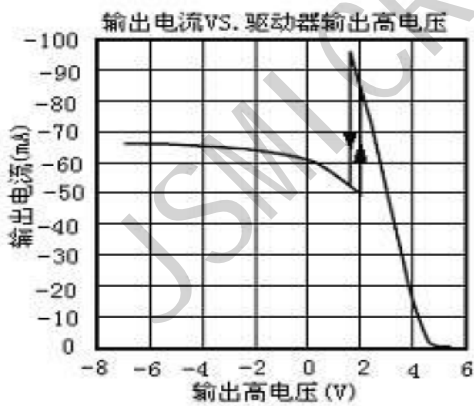
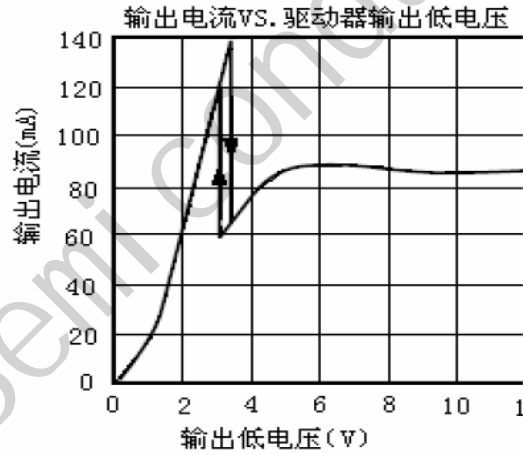
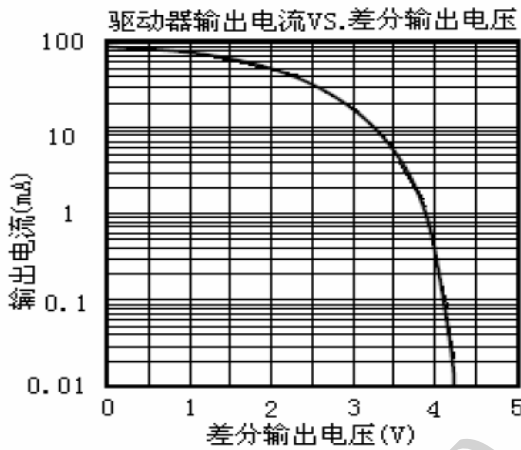
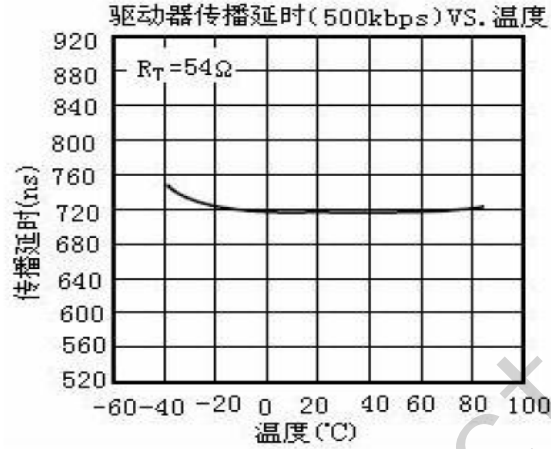
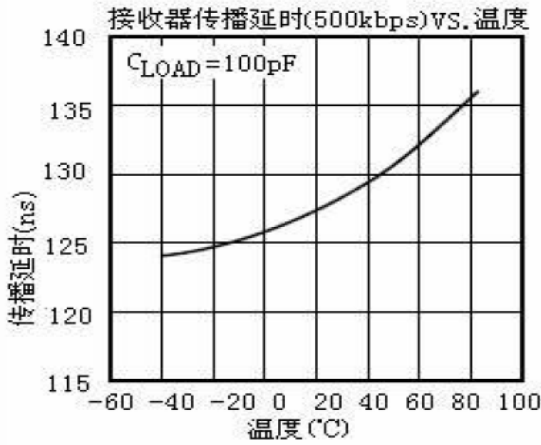
9. 交流电气特性

(若无另外说明VCC=5V, TA=25°C)

参数	名称	测试条件	最小	典型	最大	单位
驱动器输入到输出 $t_{DPLH} - t_{DHL}$	t_{DSKEW}	图5和7, $R_{DIFF}=54\Omega$, $C_{L1}=C_{L2}=100pF$			100	ns
驱动器上升或下降时间	t_{DF}, t_{DR}	图5和7, $R_{DIFF}=54\Omega$, $C_{L1}=C_{L2}=100pF$	200	530	750	ns
传输速率	f_{Data}				2.5	Mbps
驱动器使能到输出低	t_{DZL}	图6和8, $C_{DL}=100pF$, S1 关闭			2500	ns
驱动器使能到输出高	t_{DZH}	图6和8, $C_{DL}=100pF$, S2 关闭			2500	ns
从低到驱动器无效	t_{DLZ}	图6和8, $C_{DL}=15pF$, S1 关闭			100	ns
从高到驱动器无效	t_{DHZ}	图6和8, $C_{DL}=15pF$, S2 关闭			100	ns
接收器输入到输出	t_{RPLH}, t_{RPHL}	图9和11, $V_{ID} \geq 2.0V$; $V_{ID} \leq 15ns$ 的上升和下降时间		120	200	ns
$t_{RPLH} - t_{RPH}$	t_{RSKD}	图9和11, $V_{ID} \geq 2.0V$; $V_{ID} \leq 15ns$ 的上升和下降时间		5	30	ns
接收器使能到输出低	t_{RZL}	图4和10, $C_{RL}=15pF$, S1 关闭		20	50	ns
接收器使能到输出高	t_{RZH}	图4和10, $C_{RL}=15pF$, S2 关闭		20	50	ns
接收器从低到无效时间	t_{RLZ}	图4和10, $C_{RL}=15pF$, S1 关闭		20	50	ns
接收器从高到无效时间	t_{RHZ}	图4和10, $C_{RL}=15pF$, S2 关闭		20	50	ns

10. 典型工作特性

JSM485ESA


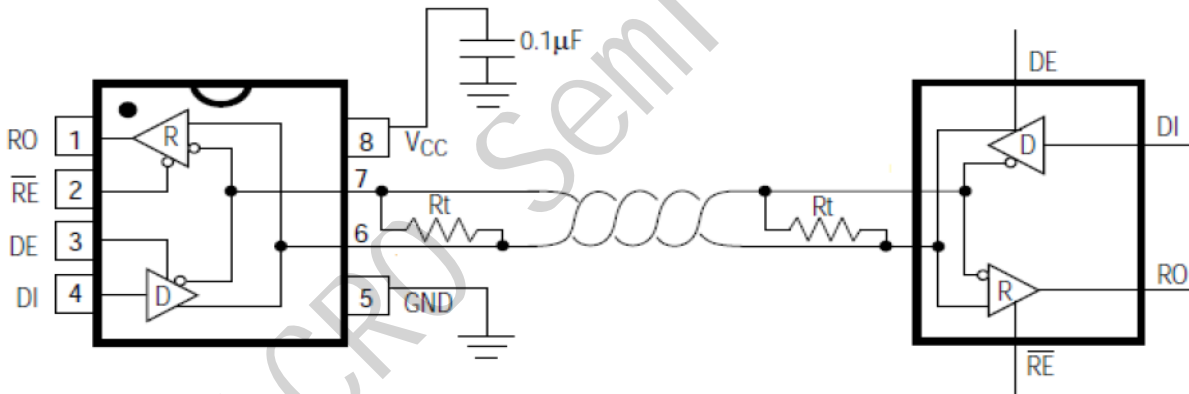


11. 功能表

TRANSMITTING				
INPUTS			OUTPUTS	
/RE	DE	DI	A	B
X	1	0	0	1
X	1	1	1	0
X	0	X	高阻	高阻

RECEIVING			
INPUTS			OUTPUTS
/RE	DE	A - B	RO
0	0	$\geq 0.2V$	1
0	0	$\leq -0.2V$	0
0	0	Open/Shorted	不确定状态
1	0	X	高阻

X=任意状态



1. 简述

用于 RS485/RS422 通信的 JSM485ESA 高速收发器包含一个驱动器和接收器。JSM485ESA 具有低摆率驱动器，能够减小 EMI 和由于不恰电缆端接所引起的反射，实现高达 2Mbps 的数据传输。

2. 接收器输入滤波

JSM485ESA 的接收器除具有输入滞后外，还包括输入滤波功能。此滤波功能提高了上升和下降缓慢的差分信号的噪声抑制能力。滤波器使接收器传输延时增加 25%。

3. 失效保护的应用

JSM485ESA 内部没有失效保护电路，需要注意的是当 A/B 端的差分信号介于 0.2V 和 -0.2V 之间时（-200mV A-B 200mV），接收器的输出状态不确定。在接收器输入开路时（RS485 总线空闲时），需要在 A 口加上拉电阻来确保接收器 R0 为高电平。

4. 总线上挂接 128 个收发器

JSM485ESA 收发器的接收端具有 1/8 单位负载输入阻抗 (128K)，允许 128 个收发器并行挂接在同一通信总线上。

5. 降低 EMI 和反射

JSM485ESA 的低摆率驱动器可以减小 EMI，并降低由不恰当的终端匹配电缆引起的反射，图 11 显示了高频谐波元件在幅度上要低于一般情况，驱动器上升沿的时间与终端的长度有关，下面的方程式表示其关系： $Length = tRISE / (10 \times 1.5ns/ft)$ tRISE 是驱动器上升沿的时间。

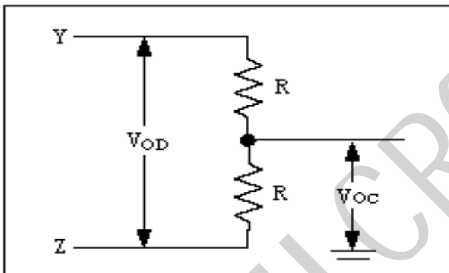


图 2: 驱动器 DC 测试负载

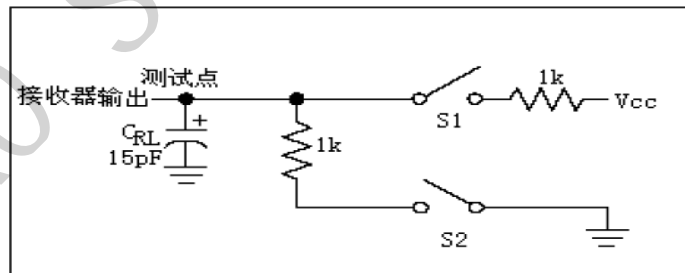


图 3: 接收器使能/无效定时测试负载

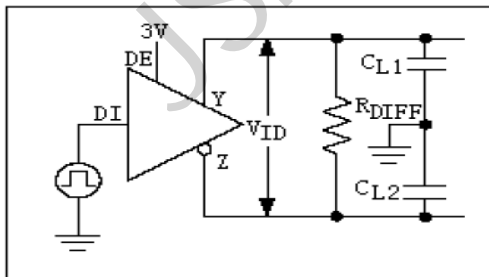


图 4: 驱动器定时测试负载

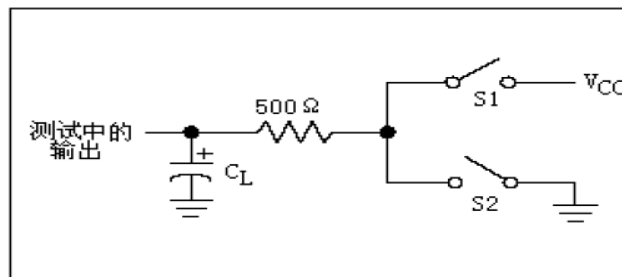


图 5: 驱动器使能/无效定时测试负载

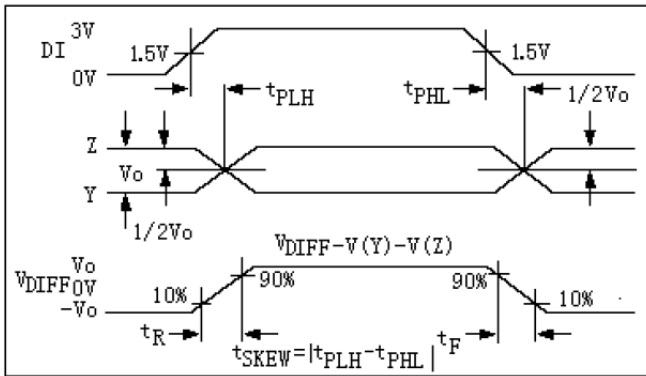


图 6:驱动器传播延时

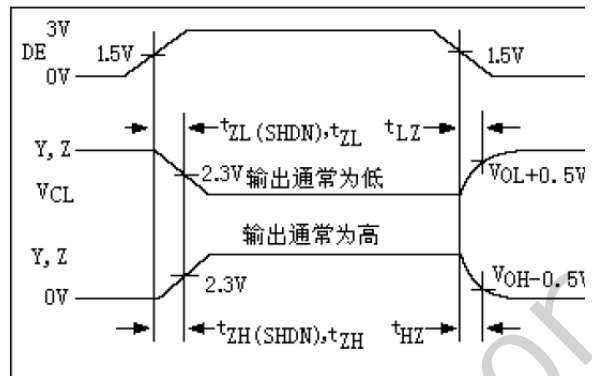


图 7:驱动器使能和无效时间

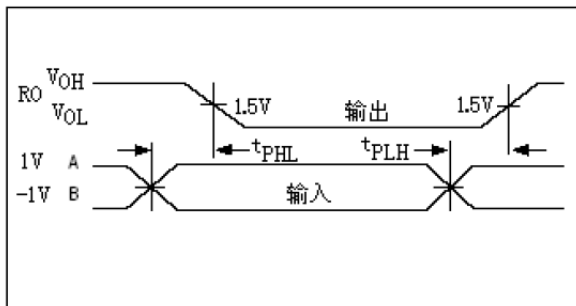


图 8:接收器传播延时

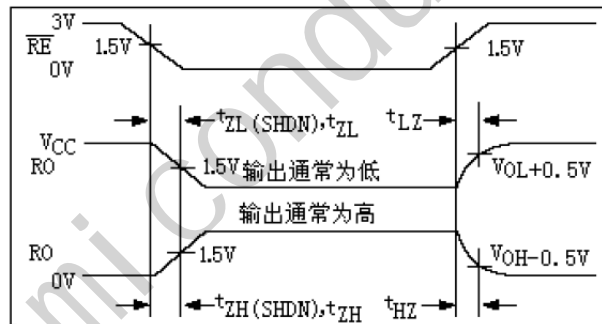


图 9:接收器使能和无效时间

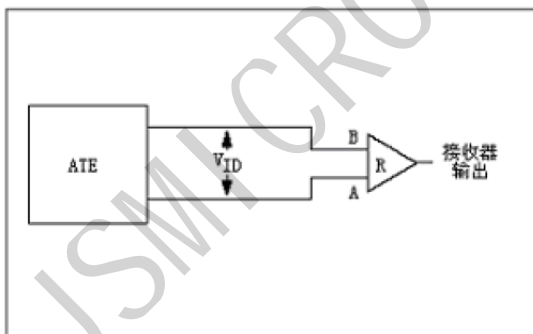


图 10:接收器传播延时测试电路

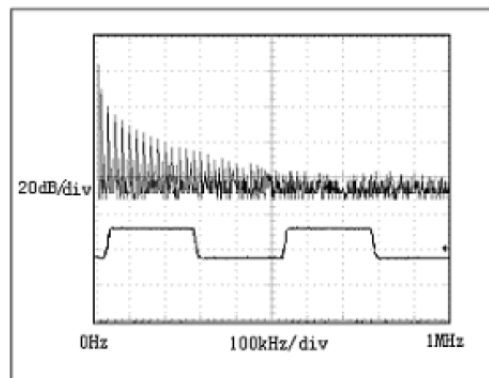


图 11:传输 20kHz 信号时 RS-485 驱动器输出波形和 FFT 图

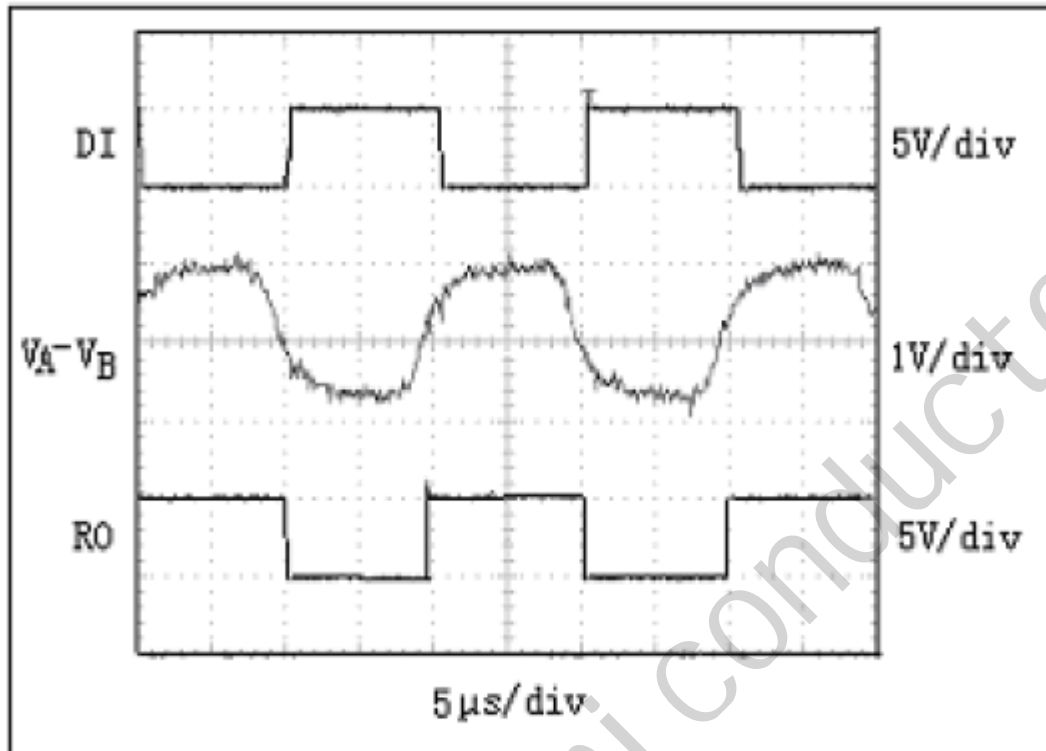


图 12: 在 50kHz 时驱动 4000 英尺的电缆

JSM485ESA 系统差分电压线性转发器

6. 驱动器输出保护

通过两种机制避免故障或总线冲突引起输出电流过大和功耗过高。第一，输出级折返式限流，在整个共模电压范围(参考典型工作特性)内提供快速短路保护。第二，热关断电路，当管芯温度超过典型值时，强制驱动器输出进入高阻状态。

7. 典型应用

收发器设计用于多点总线传输线上的双向数据通信。图 13 显示了典型的网络应用电路。这些器件也能用作电缆长于 4000 英尺的线性转发器，如图 12。为减小反射，应当在传输线两端以其特性阻抗进行终端匹配，主干线以外的分支连线长度应尽可能短。

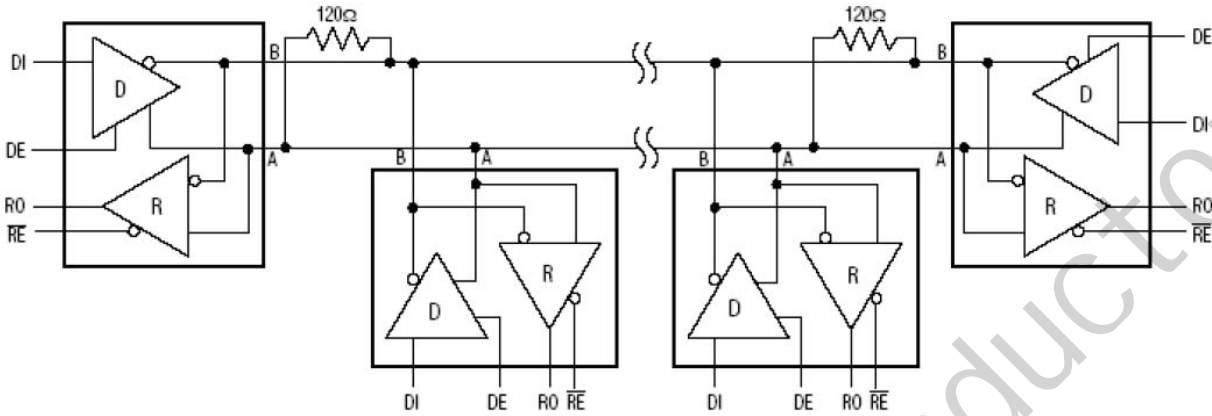


图13:典型半双工RS-485网络

X-ON Electronics

Largest Supplier of Electrical and Electronic Components

Click to view similar products for [RS-422/RS-485 Interface IC](#) category:

Click to view products by [JSMSEMI](#) manufacturer:

Other Similar products are found below :

[SP3494CN-L/TR](#) [ISL4486IBZ-T](#) [ISL4491EIB](#) [ISL4491EIBZ-T](#) [ISL81483IB](#) [ISL83086EIB](#) [ISL83088EIB](#) [ISL83488IB](#) [ISL8483EIB](#)
[ISL8487EIB](#) [ISL8489EIB](#) [ISL8491IP](#) [ADM489AN](#) [CA-IF4820HM](#) [CS48505M](#) [CS485S](#) [CS817x22HS](#) [MAX485ESA-MS](#) [MAX3085](#)
[ADM3485EARZ](#) [SP3485EEN](#) [MAX3485ESA](#) [ST3485EBDR](#) [ADM485ARZ](#) [CA-IF4820HD](#) [CA-IF1042S-Q1](#) [CA-IF1021D-Q1](#) [CS48520D](#)
[SN65HVD78EIMM/TR](#) [HGX3085ECMM/TR](#) [SP3085EIMM/TR](#) [HGX3085EIMM/TR](#) [SN65HVD72EIMM/TR](#) [HGX485EIN](#) [RS1905XK](#)
[SIT1044QTK](#) [THVD1420DR](#) [MAX3490EESA+T](#) [UM3483EESA](#) [HD588L](#) [HD568N](#) [HD688ADR](#) [CA-IS3080WX](#) [CA-IS3086WX](#)
[CS817x20HS](#) [CA-IF1044S-Q1](#) [CA-IF4820FS](#) [CA-IF4850HS](#) [GM3490E](#) [WS339E](#)