

1. 产品介绍

JSM6900S0是一款高性能霍尔效应电流传感器，可以更为有效地测量交流（AC）或者直流（DC）电流，可广泛应用于工业，消费类及通信类设备。

JSM6900S0系列内部集成了一颗高精度、低噪声的线性霍尔电路和一根低阻抗的主电流回路导线，当采样电流流经主电流回路时，其产生的磁场在霍尔电路上感应出相应的电信号，经过信号处理电路输出电压信号，使得产品输出严格地与被测电流值成比例。

线性霍尔电路采用先进的 BCDMOS 制程生产，其中包含了高灵敏度霍尔传感器、霍尔信号预放大器、高精度霍尔温度补偿单元、振荡器、动态失调消除电路和放大器输出模块。在无磁场的情况下，电流传感器静态输出为 2.5V 固定电压或 $50\%V_{CC}$ 。在电源电压 5V 条件下，传感器静态输出可以在 0.2~4.8V 之间随磁场线性变化，线性度可达 0.4%。

JSM6900S0内部集成的动态失调消除电路使传感器的灵敏度不受外界压力和 IC 封装应力的影响。JSM6900S0提供 SOP8 封装，工作温度范围-40~150°C，符合 RoHS 标准。

2. 产品功能

- 工作电压：4.5V~5.5V
- 静态共模输出点：2.5V 或者 $50\%V_{CC}$
- 测量范围宽：5A/10A/20A/30A/40A/50A
- 隔离电压：2500V
- 高带宽：120kHz；
- 输出响应时间：4 μ s（典型值）；
- 工作范围内稳定性：1.5%@25°C~150°C；1%@-40°C~25°C；
- 低噪声模拟信号通路；
- 抗干扰能力强；
- 抗机械应力强，磁场参数不受外界压力而偏移；
- ESD (HBM) :5kV；
- 工作温度：-40°C~150°C；
- 通过 RoHS 认证：(EU) 2015/863。

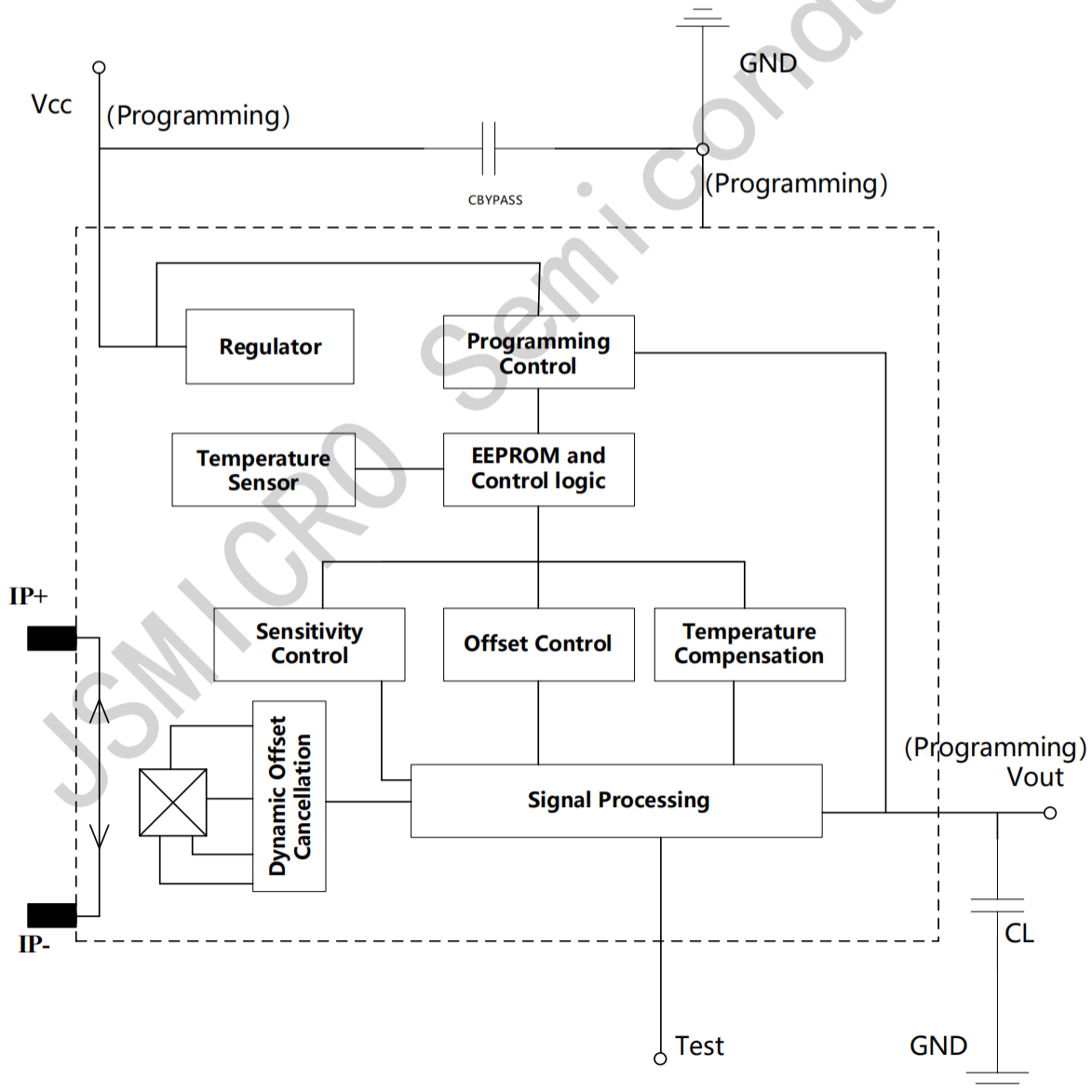
3. 应用领域

- 逆变器电流检测
- 电机相位电流检测（电机控制）
- 光伏逆变器
- 蓄电池负载检测系统
- 电流互感器
- 开关电源
- 过载保护装置

4. 产品包装

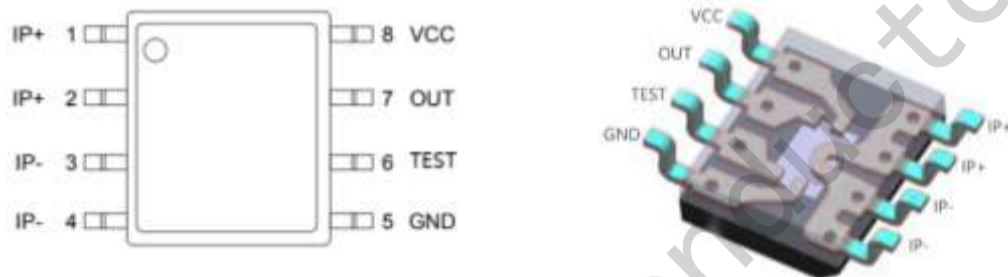
产品型号	灵敏度	封装	成品包装
JSM6900SO-5	400mV/A	SOP8	编带, 100 颗/管
JSM6900SO-5B	185mV/A	SOP8	编带, 100 颗/管
JSM6900SO-10	200mV/A	SOP8	编带, 100 颗/管
JSM6900SO-20	100mV/A	SOP8	编带, 100 颗/管
JSM6900SO-30	66.7mV/A	SOP8	编带, 100 颗/管
JSM6900SO-40	50mV/A	SOP8	编带, 100 颗/管
JSM6900SO-50	40mV/A	SOP8	编带, 100 颗/管

5. 功能框图



6. 引脚信息

名称	编号	功能	名称	编号	功能
IP+	1	电流输入正端	GND	5	地/编程引脚
IP+	2	电流输入正端	TEST	6	工厂测试/悬空
IP-	3	电流输入负端	OUT	7	信号输出/编程引脚
IP-	4	电流输入负端	VCC	8	电源供电/编程引脚



7. 电磁特性

7.1 极限参数

使用中超过极限参数，会导致芯片功能不稳定，长时间处于此环境下会损坏芯片。

符号	参数	最小值	最大值	单位
V_{CC}	电源电压	-	6	V
V_{OUT}	输出电压	-	$V_{CC}-0.5$	V
$I_{OUT}(\text{source})$	输出电流源	-	80	mA
$I_{OUT}(\text{sink})$	输出电流沉	-	40	mA
T_A	工作环境温度	-40	150	°C
T_S	存储温度	-65	170	°C
T_J	最大结温	-	165	°C
Endurance	EEPROM 编程周期数	200	-	cycle
电流采样端瞬态冲击电流	IP1pulse100ms		100	A

7.2 ESD 参数

符号	执行标准	最大值	单位
V_{ESD} 人体放电模式 HBM	JEDECJS-001-2017	5	kV

7.3 电学参数

符号	参数	测试条件	最小值	典型值	最大值	单位
V_{CC}	工作电压	-	4.5	5	5.5	V
I_{CC}	工作电流	$T_A=25^{\circ}\text{C}$, 输出无负载	9	11.18	13	mA
BW	内置带宽	Small signal: -3dB, $C_L=1\text{nF}$, $T_A=25^{\circ}\text{C}$	-	120	-	KHz
TPO	上电时间	$T_A=25^{\circ}\text{C}$, $C_L=1\text{nF}$, 灵敏度 2mV/G, 恒定磁场: 400Gs	-	100	-	us
TTC	温度补偿上电 时间	$T_A=150^{\circ}\text{C}$, $C_L=1\text{nF}$, 灵敏度 2mV/G, 恒定磁场: 400Gs	-	300	-	us
VUVLOH	欠压锁定阈值	$T_A=25^{\circ}\text{C}$, 电压上升, 器件开始 工作	-	4.1	-	V
VUVLOL		$T_A=25^{\circ}\text{C}$, 电压下降, 器件停止 工作	-	3.8	-	V
VPORH	复位电压	$T_A=25^{\circ}\text{C}$, V_{CC} 上升	-	4.1	-	V
VPORL		$T_A=25^{\circ}\text{C}$, V_{CC} 下降	-	3.8	-	V
tPORR	上电复位释放 时间	$T_A=25^{\circ}\text{C}$, V_{CC} 上升	-	10	-	us
I_{SCLP}	最大电流源	-	-	80	-	mA
I_{SCLN}	最大电流沉	-	-	40	-	mA
V_{OL}	模拟输出饱和 低电平	$R_L \geq 4.7\text{K}\Omega$	-	0.5	-	V
V_{OH}	模拟输出饱和 高电平	$R_L \geq 4.7\text{K}\Omega$	$V_{CC}-0.3$	-	4.97	V
C_L	输出负载电容	V_{OUT} to GND	-	0.5	1	nF
R_L	输出负载电阻	V_{OUT} to GND	-	10	-	K Ω
		V_{OUT} to V_{CC}	-	10	-	K Ω
R_{OUT}	输出电阻	-	-	9	-	Ω
t_R	上升时间	$T_A=25^{\circ}\text{C}$, 恒定磁场 400Gs, $C_L=1\text{nF}$, 灵敏度 2mV/Gs	-	5.5	-	us
TPD	传输延时	$T_A=25^{\circ}\text{C}$, 恒定磁场 400Gs, $C_L=1\text{nF}$, 灵敏度 2mV/Gs	-	4.5	-	us
TRESP	响应时间	$T_A=25^{\circ}\text{C}$, 恒定磁场 400Gs, $C_L=1\text{nF}$, 灵敏度 2mV/Gs	-	4	5	us
VN	噪声	$T_A=25^{\circ}\text{C}$, $C_L=1\text{nF}$, 灵敏度 2mV/Gs, BWf=Bwi	-	14.1	-	mVp-p
RP	主电流端电阻	-	-	1.5	1.8	m Ω
Elin	线性误差	$T_A=25^{\circ}\text{C}$, $C_L=1\text{nF}$, 灵敏度 2mV/Gs, BWf=Bwi	-	0.4	-	%

Voq	静态工作点	$T_A=25^{\circ}\text{C}$, $C_L=1\text{nF}$, 灵敏度 2mV/Gs, BWf=Bwi	2.485	2.500	2.515	V
-----	-------	--	-------	-------	-------	---

7.4 精度参数

JSM6900SO-

05A 参数	符号	条件	最小值	典型值	最大值	单位
电流范围	IP			±5		A
灵敏度	Sens	全电流范围	385	400	415	mV/A
输出噪声	$V_{\text{NOISE(PP)}}$			56		mV
零电流输出温度系数	$\Delta V_{\text{OUT(Q)}}$			0.26		mV/°C
灵敏度温度系数	ΔSens	$T_A=150^{\circ}\text{C}$, $T_A=-40^{\circ}\text{C}$, 相对于 25°C		0		%/°C
总输出误差	ETOT		-3.0		3.0	%

JSM6900SO-05B

参数	符号	条件	最小值	典型值	最大值	单位
电流范围	IP			±5		A
灵敏度	Sens	全电流范围	180	185	190	mV/A
输出噪声	$V_{\text{NOISE(PP)}}$			46		mV
零电流输出温度系数	$\Delta V_{\text{OUT(Q)}}$			0.26		mV/°C
灵敏度温度系数	ΔSens	$T_A=150^{\circ}\text{C}$, $T_A=-40^{\circ}\text{C}$, 相对于 25°C		0		%/°C
总输出误差	ETOT		-3.0		3.0	%

JSM6900SO-10

参数	符号	条件	最小值	典型值	最大值	单位
电流范围	IP		-10		10	A
灵敏度	Sens	全电流范围	195	200	205	mV/A
输出噪声	$V_{\text{NOISE(PP)}}$			50		mV
零电流输出温度系数	$\Delta V_{\text{OUT(Q)}}$			0.26		mV/°C
灵敏度温度系数	ΔSens	$T_A=150^{\circ}\text{C}$, $T_A=-40^{\circ}\text{C}$, 相对于 25°C		0		%/°C
总输出误差	ETOT		-3.0		3.0	%

JSM6900SO-20

参数	符号	条件	最小值	典型值	最大值	单位
电流范围	IP		-20		20	A

灵敏度	Sens	全电流范围	96	100	104	mV/A
输出噪声	VNOISE (PP)			30		mV
零电流输出温度系数	$\Delta V_{OUT} (Q)$			0.26		mV/°C
灵敏度温度系数	$\Delta Sens$	$T_A=150^{\circ}C, T_A=-40^{\circ}C$, 相对于 25°C		0		%/°C
总输出误差	ETOT		-3.0		3.0	%

JSM6900SO-30

参数	符号	条件	最小值	典型值	最大值	单位
电流范围	IP		-30		30	A
灵敏度	Sens	全电流范围	64	66.6	69	mV/A
输出噪声	VNOISE (PP)			20		mV
零电流输出温度系数	$\Delta V_{OUT} (Q)$			0.26		mV/°C
灵敏度温度系数	$\Delta Sens$	$T_A=150^{\circ}C, T_A=-40^{\circ}C$, 相对于 25°C		0		%/°C
总输出误差	ETOT		-3.0		3.0	%

JSM6900SO-40

参数	符号	条件	最小值	典型值	最大值	单位
电流范围	IP		-40		40	A
灵敏度	Sens	全电流范围	47	50	53	mV/A
输出噪声	VNOISE (PP)			15		mV
零电流输出温度系数	$\Delta V_{OUT} (Q)$			0.26		mV/°C
灵敏度温度系数	$\Delta Sens$	$T_A=150^{\circ}C, T_A=-40^{\circ}C$, 相对于 25°C		0		%/°C
总输出误差	ETOT		-3.0		3.0	%

JSM6900SO-50

参数	符号	条件	最小值	典型值	最大值	单位
电流范围	IP		-50		50	A
灵敏度	Sens	全电流范围	37	40	43	mV/A
输出噪声	VNOISE (PP)			11		mV
零电流输出温度系数	$\Delta V_{OUT} (Q)$			0.26		mV/°C
灵敏度温度系数	$\Delta Sens$	$T_A=150^{\circ}C, T_A=-40^{\circ}C$, 相对于 25°C		0		%/°C

总输出误差	ETOT		-3.0		3.0	%
-------	------	--	------	--	-----	---

8.特性定义

8.1 上电时间——TPO

当电源上升到工作电压时，芯片在对输入磁场做出反应之前，需要一个有限的时间来给内部组件进行供电。

上电时间：电源达到最小工作电压 V_{CCMIN} 所花费的时间为 t_1 ；在外加磁场情况下，输出达到稳定值的90%所花费的时间 t_2 ，两者的差值即为上电时间。

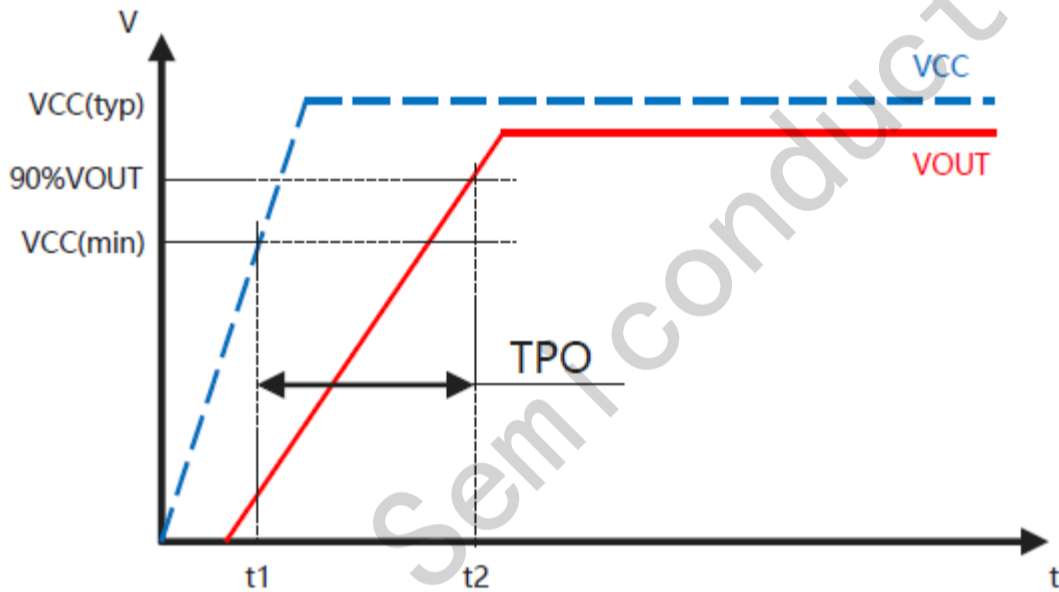


图 1：上电时间定义

8.2 温度修调上电时间——TTC

上电之后，在有效的温度补偿输出之前需要温度修调时间。

8.3 传输延迟——TPD

当外部磁场达到最终值的 20%时，输出达到最终值的 20%时的时间差。

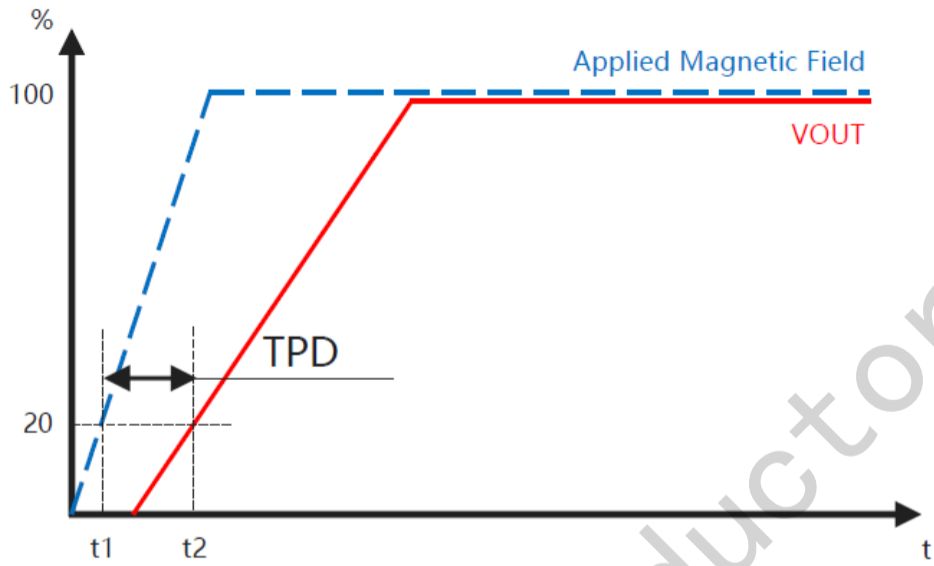


图 2：传输延迟定义

8.4 上升时间——TR

芯片输出电平从 10% 上升到 90% 之间的时间差。

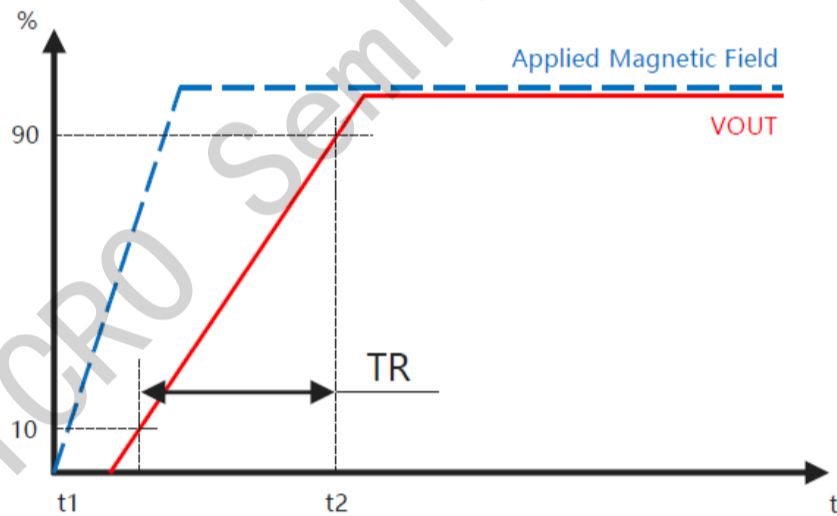


图 3：上升时间定义

8.5 响应时间——TRESP

芯片施加的外部磁场达到最终值的 80%，相应的输出值也达到 80% 时的时间差。

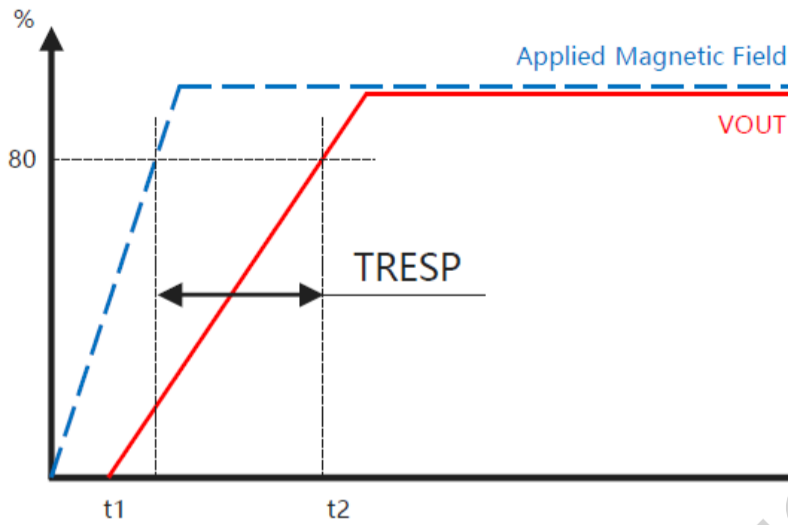


图 4：响应时间定义

8.6 静态电压输出——VOQ

芯片电源电压和周围温度在工作范围内，被测电流为 0 的情况下，芯片的输出。

注意：长时间工作在最大额定值，可能影响器件可靠性，超过最大额定值，会损坏器件。

8.7 静态电压输出误差——VOE

在被测电流值为零时，传感器实际输出的电压与理想输出电压电源之差。在固定输出电压时，静态电压输出误差是实际输出误差与 2.5V 电压的差值。在与供电成比例的输出模式，静态电压输出误差是实际输出误差与 $V_{cc}/2$ 的差值。

8.8 灵敏度——Sens

灵敏度指示被测电流每变化 1A，传感器输出的变化值，单位是 mV/A。其计算方法为通入正向满量程电流以及负向满量程电流，传感器在 2 点输出电压的差除以正向满量程电流以及负向满量程电流差，即为传感器的灵敏度，具体计算公式如下

$$SENS = (V_{out}(IP_{ma0}) - V_{out}(In_{ma0})) / (IP_{ma0} - In_{ma0})$$

这里 IP_{ma0} 和 In_{ma0} 分别为正向满量程电流以及负向满量程电流， $V_{out}(IP_{ma0})$ 和 $V_{out}(In_{ma0})$ 分别为正向满量程电流以及负向满量程电流时传感器的模拟输出电压。

8.9 全局误差范围——ETOT

本误差值代表在各种环境下传感器的最大误差，值等于在全电流测量范围内，各温度范围内的测量误差绝对值，再除以传感器最大输出动态范围。具体可表示如下：

$$ETOT(IP) = Ma0 (V_{out} - V_{out_idea}) / (V_{out}(IP_{ma0}) - V_{oq})$$

这里， $Ma0 (V_{out} - V_{out_idea})$ 代表测量范围内的最大误差， $(V_{out} (IP_{ma0}) - V_{oq})$ 代表传感器最大输出动态范围。

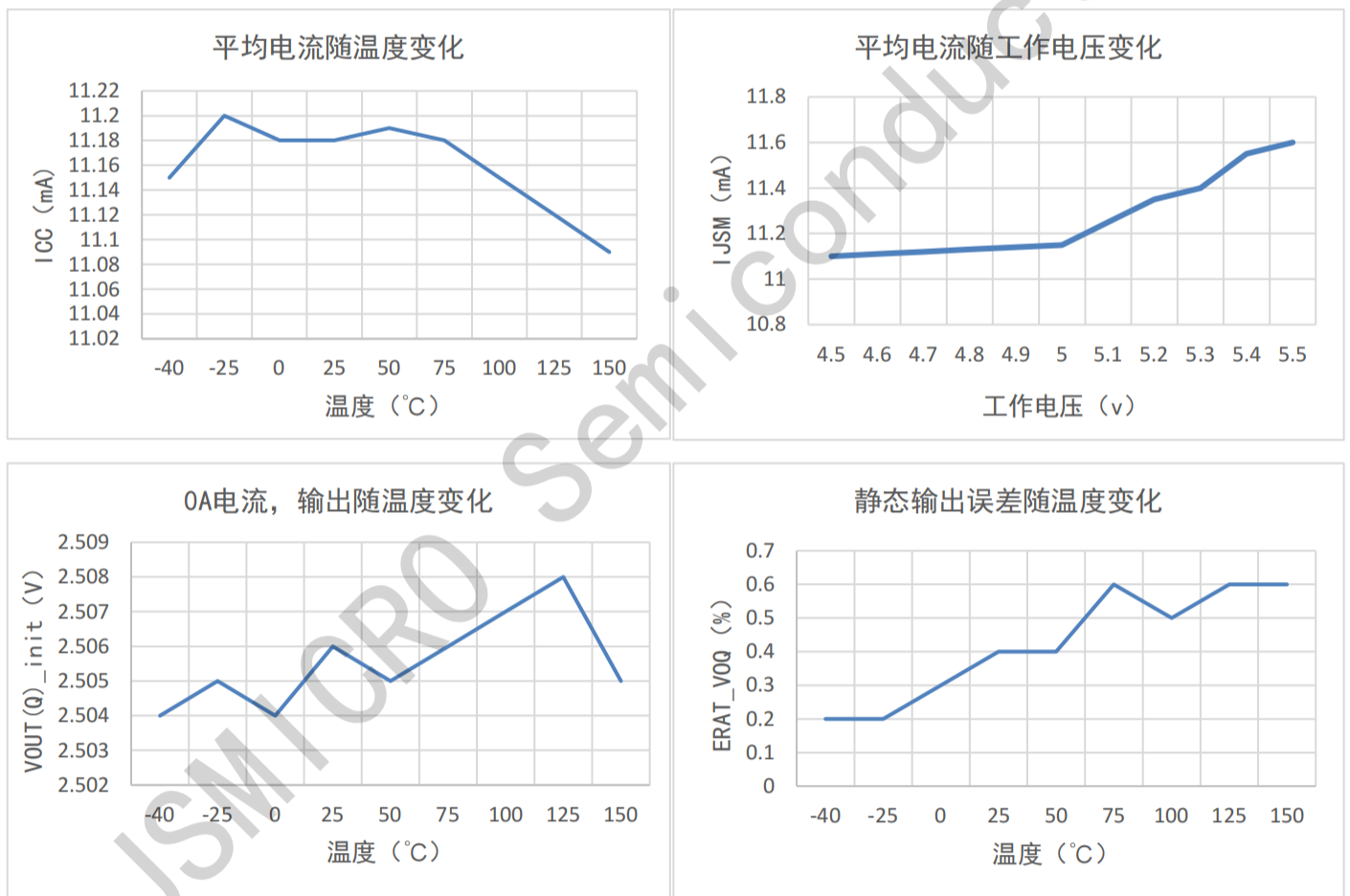
8.10 非线性误差——ELIN

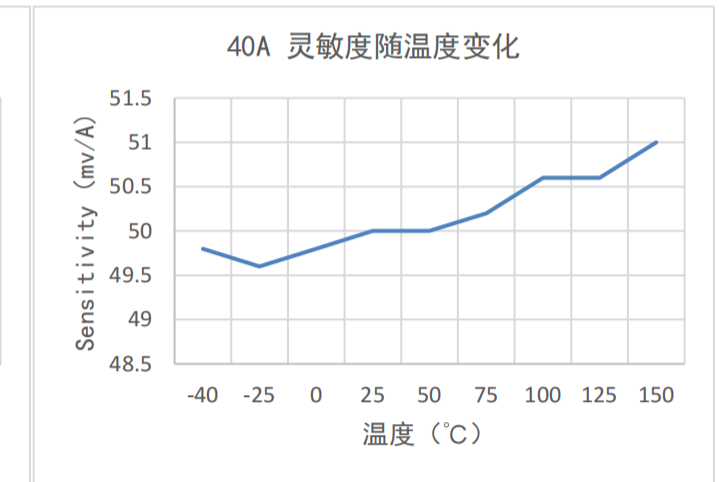
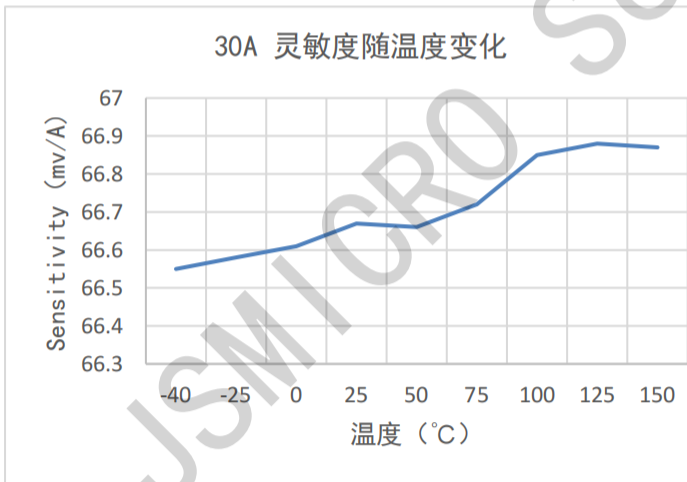
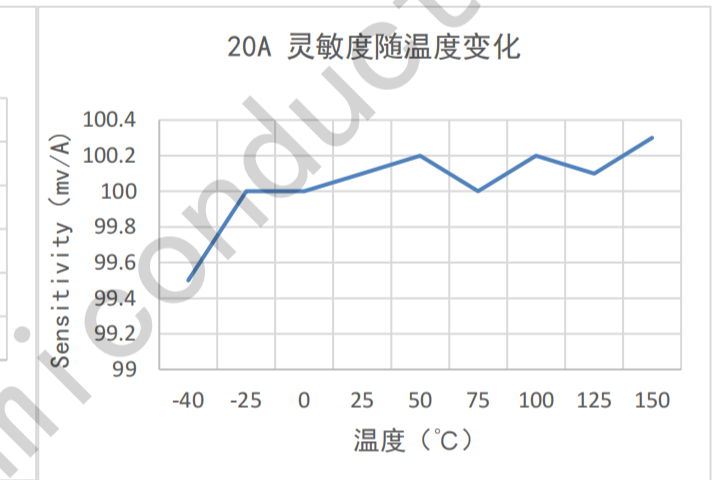
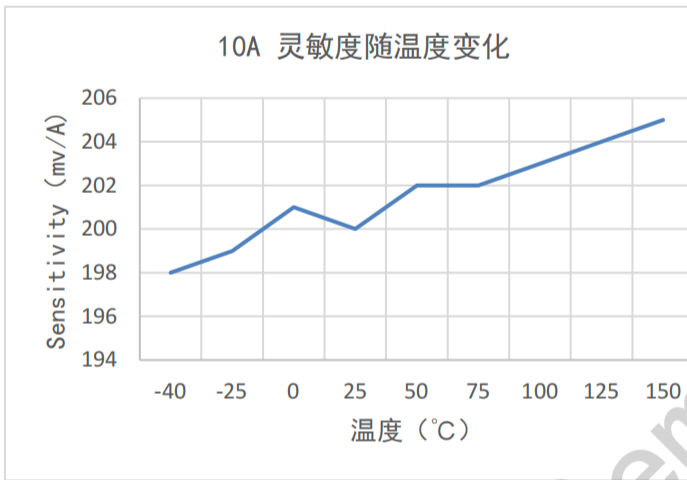
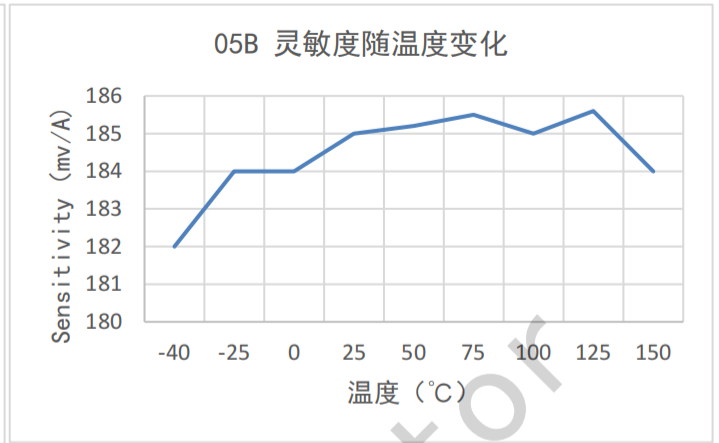
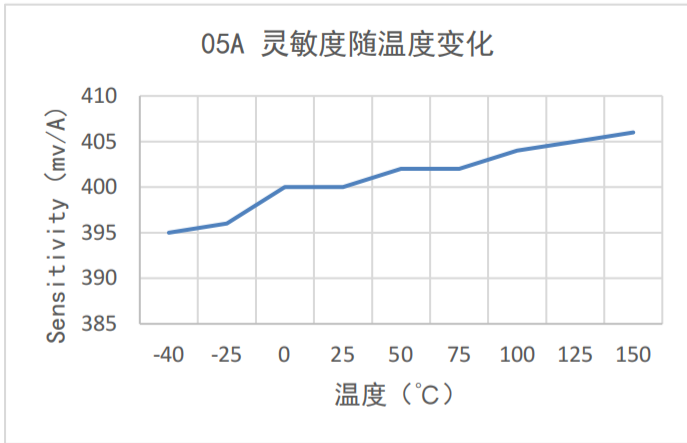
由于传感器是非理想器件，其输出电压与被测电流在实际应用中不是完全线性的，经过最小二乘法线性拟合，传感器最大输出误差除以传感器动态范围，即为传感器的线性误差，

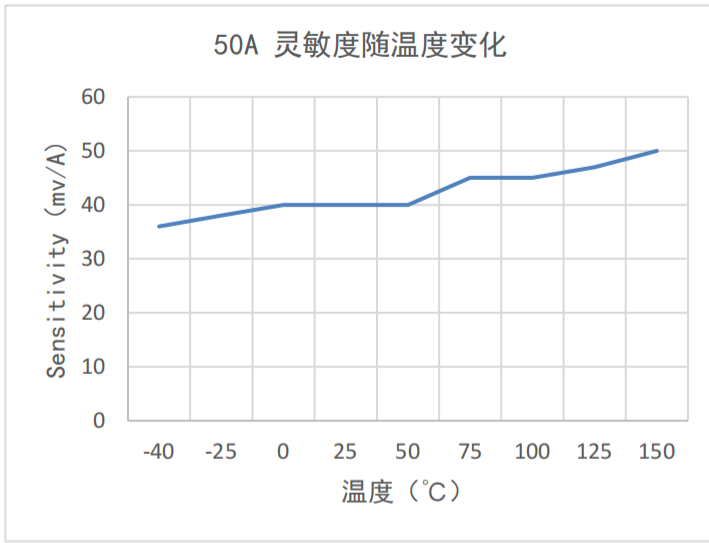
$$ELIN (IP) = \Delta V_{out} / (V_{out} (IP_{ma0}) - V_{oq})$$

这里， ΔV_{out} 是传感器测量范围内最大线性误差。

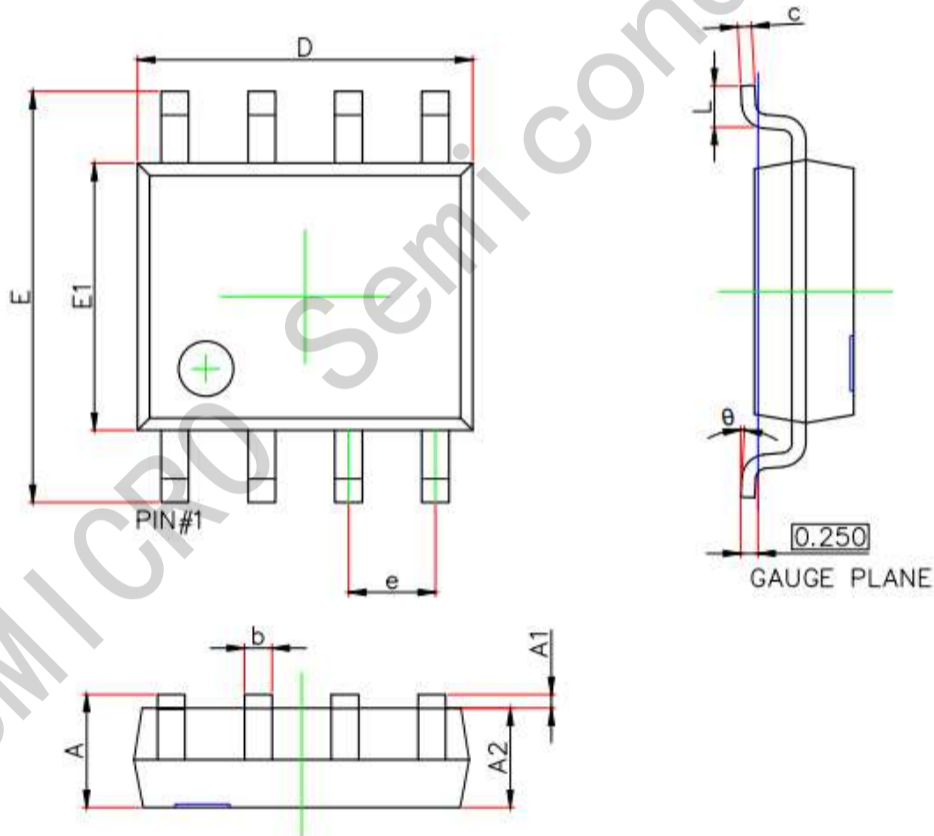
9. 特性曲线







10.封装信息

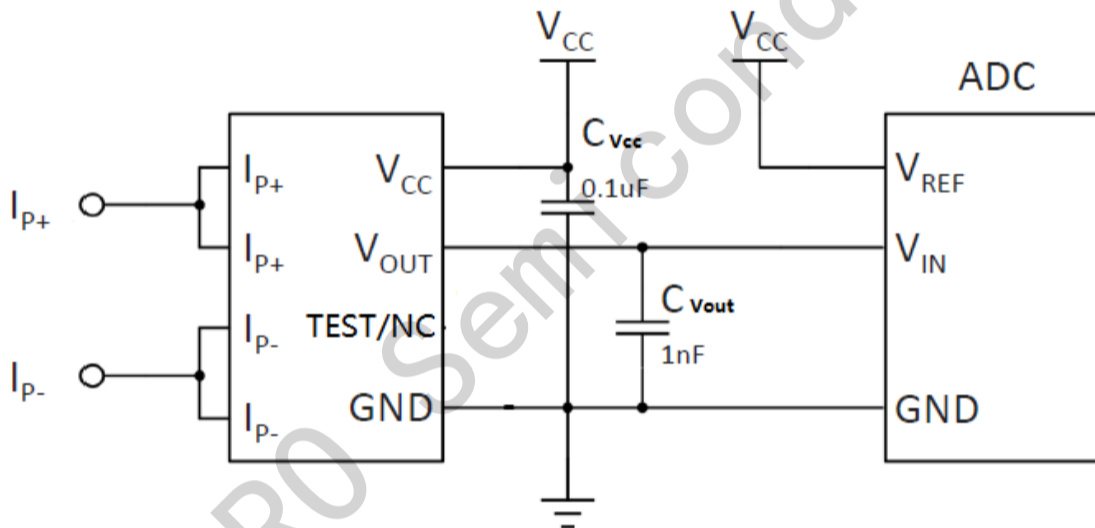


符号	尺寸 (毫米)		尺寸 (英寸)	
	最小值	最大值	最小值	最大值
A	1.350	1.750	0.530	0.069
A1	0.100	0.250	0.004	0.010
A2	1.350	1.550	0.053	0.061

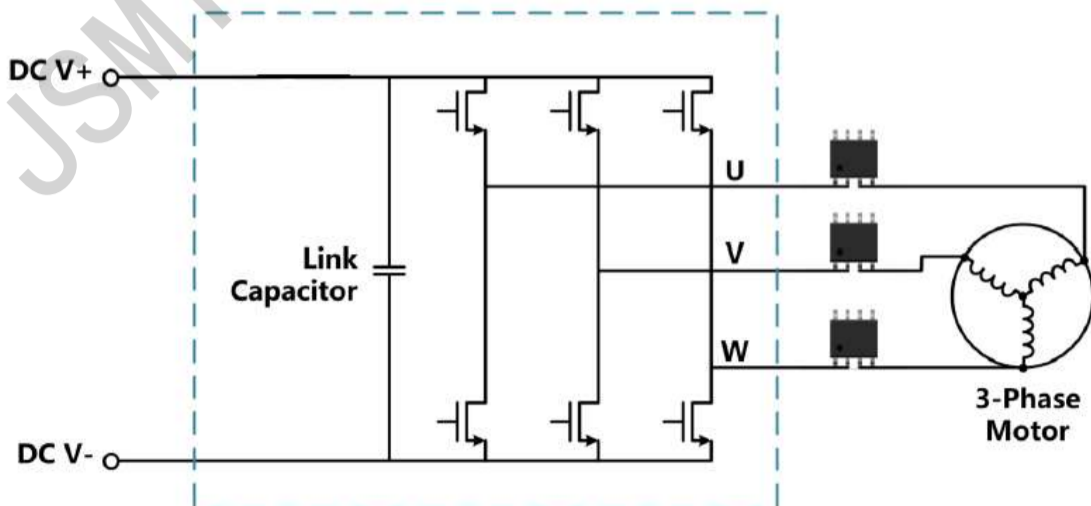
b	0.330	0.510	0.013	0.020
c	0.170	0.250	0.007	0.010
D	4.800	5.000	0.189	0.197
e	1.270 (BSC)		0.050 (BSC)	
E	5.800	6.200	0.228	0.224
E1	3.800	4.000	0.150	0.157
L	0.400	1.270	0.016	0.050
θ	0°	8°	0°	8°

11. 典型应用电路

JSM6900SO典型应用电路包含有 V_{JSM} 与地之间的滤波电容 $C_{V_{JSM}}$ ，以及一个输出与地之间的可选配的滤波电容 $C_{V_{out}}$ 。在被测电流的输入端，管脚1和管脚2短接在一起，作为被测电流的输入端，管脚3和管脚4短接在一起，作为被测电流的输出端，传感器的模拟输出信号与被测的交直流电流完全成正比。



典型应用电路



3 相电机控制应用电路

12. 注意事项

- 霍尔是敏感器件，在使用及存储过程中应注意采取静电防护措施。
- 在安装使用中应尽量减少施加到器件外壳和引线上的机械应力。
- 建议焊接温度不超过 350°C，持续时间不超过 5 秒。
- 为保证霍尔芯片的安全性和稳定性，不建议长期超出参数范围使用。

JSMICRO Semiconductor

X-ON Electronics

Largest Supplier of Electrical and Electronic Components

Click to view similar products for [Board Mount Current Sensors](#) category:

Click to view products by [JSMSEMI](#) manufacturer:

Other Similar products are found below :

[CSDD1FR](#) [CSNP661-007](#) [S23P50100D15](#) [CSNE151-003](#) [ACS722LLCTR-05AB-T](#) [ACS733KLATR-40AB-T](#) [ACS71240LLCBTR-045B5](#)
[ACS733KLATR-65AB-T](#) [MT9523CT-20BF5](#) [TLI4971A120T5E0001XUMA1](#) [ACS724LLCTR-30AB-T](#) [ACS724LLCTR-50AB-T](#)
[ACS724LLCTR-05AB-T](#) [ACS724LLCTR-20AB-T](#) [ACS724LLCTR-10AB-T](#) [TMCS1100A4QDRQ1](#) [MT9523CT-50BF5](#) [CH704100CT](#)
[CC6921SO-20A](#) [CC6921BSO-20A](#) [TMCS1101A3BQDRQ1](#) [TMCS1101A2BQDRQ1](#) [TMCS1101A2UQDRQ1](#) [TMCS1101A1BQDR](#) [CI770-](#)
[100A](#) [CI5930-30A](#) [CI5930-20A](#) [ACS733KLATR-20AB-T](#) [ACS758ECB-200B-PFF-T](#) [CI5931-30A](#) [MT9523CT-30BF3](#) [MT9522WT-100BF5](#)
[ACS758LCB-050B-PFF-T](#) [TMCS1101A4BQDRQ1](#) [ACS758LCB-100B-PFF-T](#) [JSM6900SO-5A](#) [MT9523CT-20BF3](#) [JSM6900SO-10A](#)
[HWW-SW100-16K-W](#) [HWW-S100-16K-FJ-W](#) [HLW-M-W](#) [MT9522WT-65BF5](#) [ACS773LCB-100B-PFF-T](#) [TMCS1108A3UQDR](#)
[TMCS1107A1BQDRQ1](#) [TLE4971A025N5E0001XUMA1](#) [CH704050CT](#) [CH70110AB5PR](#) [HACS712ELCTR-20A-T](#) [HACS712ELCTR-30A-](#)
[T](#)