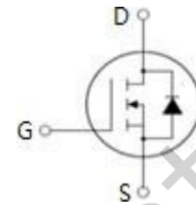


### FEATURES

- Output current in excess of 1.5A
- Output voltage of -12V
- Internal thermal overload protection
- Output transition Safe-Area compensation
- Minimum Lot-to-Lot variations for robust device performance and reliable operation



### ABSOLUTE MAXIMUM RATINGS(T<sub>a</sub>=25°C)

SYMBOL	PARAMETER	RATING	UNIT
V <sub>i</sub>	DC input voltage	-35	V
I <sub>o</sub>	Output current	internally limited	
P <sub>tot</sub>	Power dissipation	internally limited	
T <sub>OP</sub>	Operating junction temperature	0~150	°C
T <sub>stg</sub>	Storage temperature	-55~150	°C

### THERMAL CHARACTERISTICS

SYMBOL	PARAMETER	MAX	UNIT
R <sub>th j-c</sub>	Thermal Resistance, Junction to Case	3	°C/W
R <sub>th j-a</sub>	Thermal Resistance, Junction to Ambient	50	°C/W

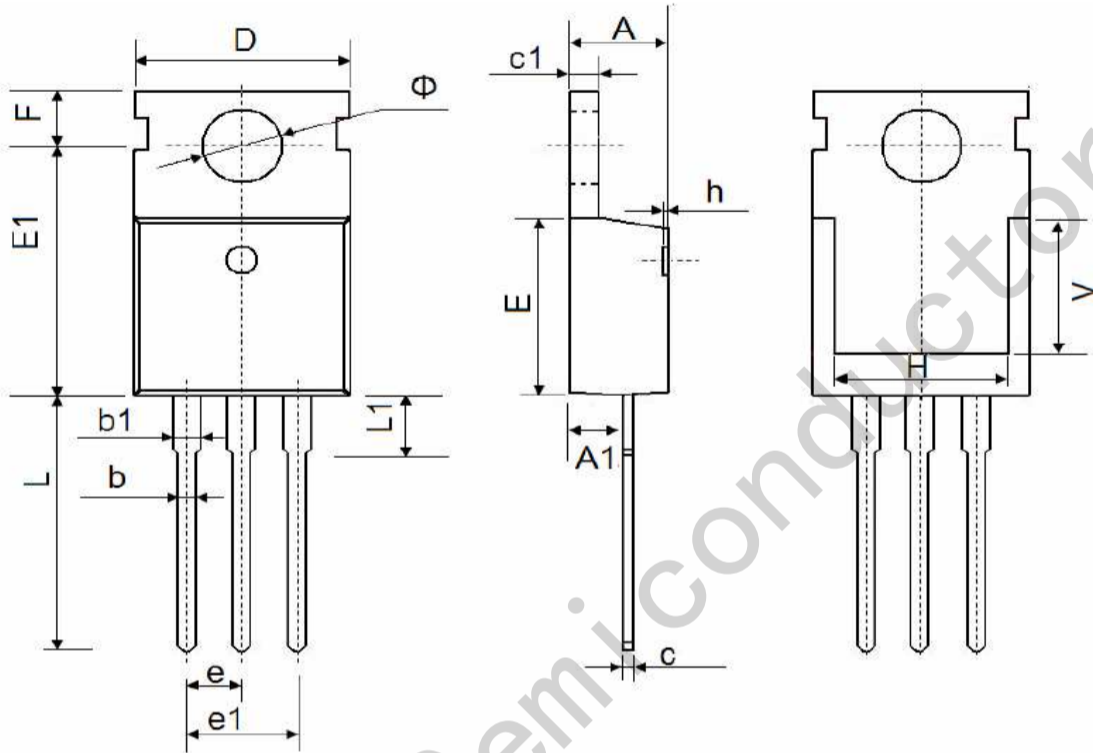
**• ELECTRICAL CHARACTERISTICS**
 $T_j=25^{\circ}\text{C}$  ( $V_i=-15\text{V}$ ,  $I_o=0.5\text{A}$ ,  $C_i=2.2\mu\text{F}$ ,  $C_o=1\mu\text{F}$  unless otherwise specified)

SYMBOL	PARAMETER	CONDITIONS	MIN	TYP	MAX	UNIT
$V_o$	Output Voltage	$V_{in}=-19\text{V}$ ; $I_o=0.5\text{A}$	-8.64	-9.0	-9.36	V
$V_o$	Output Voltage	$V_{in}=-15.5\text{to}-27\text{V}$ ; $I_o=5\text{mA to }1\text{A}$ ; $P_o\leq 15\text{W}$	-8.55		-9.45	V
$\Delta V_V$	Line Regulation	$-14.5\text{V}\leq V_{in}\leq -30\text{V}$ ; $I_o=0.5\text{A}$ $-16\text{V}\leq V_{in}\leq -22\text{V}$ ; $I_o=0.5\text{A}$			240 120	mV
$\Delta V_i$	Load Regulation	$5.0\text{mA}\leq I_o\leq 1.5\text{A}$ ; $250\text{mA}\leq I_o\leq 750\text{mA}$ ;			240 120	mV
$I_d$	Quiescent Current	$V_{in}=-19\text{V}$ ; $I_o=0.5\text{A}$			3	mA
$\Delta_{d1}$	Quiescent Current Change	$5.0\text{mA}\leq I_o\leq 1.0\text{A}$ ; $V_{in}=-19\text{V}$			0.5	mA
$\Delta_{d2}$	Quiescent Current Change	$-15\text{V}\leq V_{in}\leq -30\text{V}$ ; $I_o=0.5\text{A}$			1	mA

## 外形尺寸图 / Package Dimensions

TO-220-3L

Dimensions in mm



Symbol	Dimensions In Millimeters		Dimensions In Inches	
	Min.	Max.	Min.	Max.
A	4.30	4.70	0.169	0.185
A1	2.25	2.55	0.089	0.100
b	0.71	0.91	0.028	0.036
b1	1.17	1.37	0.046	0.054
c	0.33	0.65	0.013	0.026
c1	1.20	1.40	0.047	0.055
D	9.91	10.25	0.390	0.404
E	8.95	9.75	0.352	0.384
E1	12.65	12.95	0.498	0.510
e	2.54 BSC.		0.100 BSC.	
e1	4.98	5.18	0.196	0.204
F	2.65	2.95	0.104	0.116
H	7.90	8.10	0.311	0.319
h	0.00	0.30	0.000	0.012
L	12.90	13.40	0.508	0.528
L1	2.85	3.25	0.112	0.128
V	7.500 Ref.		0.295 Ref.	
Φ	3.400	3.800	0.134	0.150

## X-ON Electronics

Largest Supplier of Electrical and Electronic Components

*Click to view similar products for [MOSFET](#) category:*

*Click to view products by [JSMSEMI](#) manufacturer:*

Other Similar products are found below :

[IRFD120](#) [JANTX2N5237](#) [2SK2267\(Q\)](#) [BUK455-60A/B](#) [TK100A10N1,S4X\(S](#) [MIC4420CM-TR](#) [VN1206L](#) [NDP4060](#) [SI4482DY](#)  
[IRS2092STRPBF-EL](#) [IPS70R2K0CEAKMA1](#) [TK31J60W5,S1VQ\(O](#) [TK31J60W,S1VQ\(O](#) [TK16J60W,S1VQ\(O](#) [2SK2614\(TE16L1,Q\)](#)  
[DMN1017UCP3-7](#) [EFC2J004NUZTDG](#) [P85W28HP2F-7071](#) [DMN1053UCP4-7](#) [NTE2384](#) [DMC2700UDMQ-7](#) [DMN2080UCB4-7](#)  
[DMN61D9UWQ-13](#) [US6M2GTR](#) [DMN31D5UDJ-7](#) [DMP22D4UFO-7B](#) [IPS60R3K4CEAKMA1](#) [DMN1006UCA6-7](#) [DMN16M9UCA6-7](#)  
[STF5N65M6](#) [IRF40H233XTMA1](#) [STU5N65M6](#) [DMN6022SSD-13](#) [DMN13M9UCA6-7](#) [DMTH10H4M6SPS-13](#) [IPS60R360PFD7SAKMA1](#)  
[DMN2990UFB-7B](#) [SSM3K35CT,L3F](#) [IPLK60R1K0PFD7ATMA1](#) [2N7002W-G](#) [MCAC30N06Y-TP](#) [IPWS65R035CFD7AXKSA1](#)  
[MCQ7328-TP](#) [SSM3J143TU,LXHF](#) [DMN12M3UCA6-7](#) [PJMF280N65E1\\_T0\\_00201](#) [PJMF380N65E1\\_T0\\_00201](#)  
[PJMF280N60E1\\_T0\\_00201](#) [PJMF600N65E1\\_T0\\_00201](#) [PJMF900N65E1\\_T0\\_00201](#)