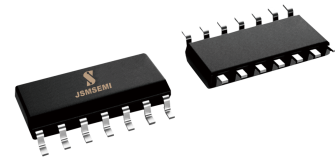


概述

LM2901是一块四比较器集成电路，主要应用于消费类和工业类电子产品中，进行电平检波和低电平探测。

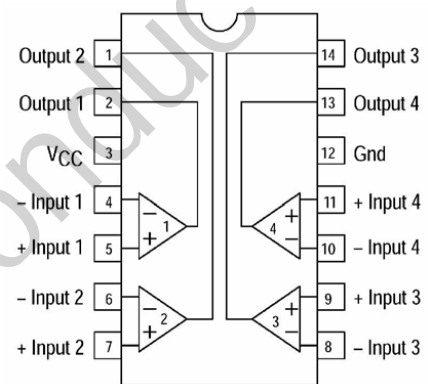
LM2901采用SOP-14封装形式。可以在-25 到105℃温度范围内工作。



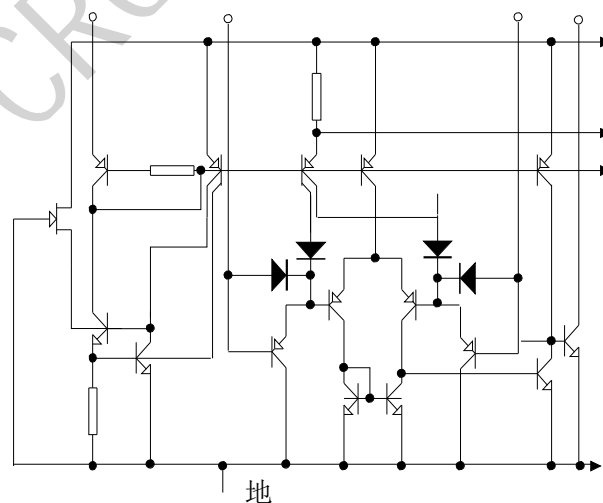
主要特点

- 单电源或双电源工作
- 输入偏置电流低：25nA（典型）
- 输入失调电流低：±5.0nA（典型）
- 输出饱和电压低：130mV
- 可与TTL及CMOS兼容

管脚排列图



内部电路图



引脚端功能符号

引出端序号	功 能	符 号	引出端序号	功 能	符 号
1	输出 2	OUT2	8	反相输入 3	IN3 (-)
2	输出 1	OUT1	9	正相输入 3	IN3 (+)
3	电源	Vcc	10	反相输入 4	IN4 (-)
4	反相输入 1	IN1 (-)	11	正相输入 4	IN4 (+)
5	正相输入 1	IN1 (+)	12	地	GND
6	反相输入 2	IN2 (-)	13	输出 4	OUT4
7	正相输入 2	IN2 (+)	14	输出 3	OUT3

极限参数 (绝对最大额定值, 若无其它规定, $T_{amb}=25^{\circ}\text{C}$)

参 数	符 号	数 值	单 位
电源电压	Vcc	36 或 ± 18	V
输入差分电压范围	VIDR	36	V
输入共模电压范围	VICMR	$-0.3 \sim V_{cc}$	V
输出电流	ISC	50	mA
功耗 (*)	PD	1.0	W
工作环境温度	Tamb	$-25 \sim 105$	$^{\circ}\text{C}$
贮存温度	Tstg	$-65 \sim 150$	$^{\circ}\text{C}$

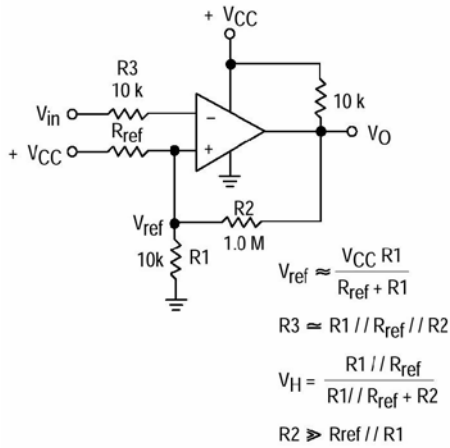
注 (*) 在 25°C 以上使用时, 每升高 1°C , 功耗减少 8mW 。

电特性 (若无其它规定, $V_{cc}=5\text{V}$, $T_{amb}=25^{\circ}\text{C}$)

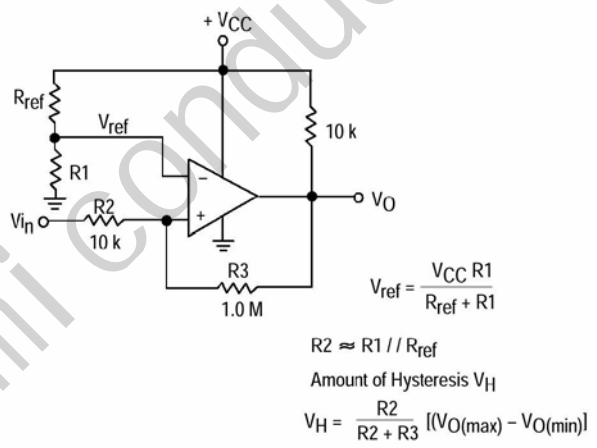
特 性	测试条件	符 号	规 范 值			单 位
			最小	典型	最大	
输入失调电压		V_{IO}		± 2.0	± 5.0	mV
	$0^{\circ}\text{C} \leq T_a \leq 70^{\circ}\text{C}$				± 9.0	
输入失调电流		I_{IO}		± 5.0	± 50	nA
	$0^{\circ}\text{C} \leq T_a \leq 70^{\circ}\text{C}$				± 150	
输入偏置电流		I_{IB}		25	250	nA
	$0^{\circ}\text{C} \leq T_a \leq 70^{\circ}\text{C}$				400	
输入共模电压范围		V_{ICR}	0		$V_{cc}-1.5$	V
	$0^{\circ}\text{C} \leq T_a \leq 70^{\circ}\text{C}$		0		$V_{cc}-2.0$	
电源电流	$R_L = \infty$	I_{cc}		0.8	2.0	mA
	$R_L = \infty, V_{cc} = 30\text{V}$			1.0	2.5	
电压增益	$R_L \geq 15\text{K}, V_{cc} = 15\text{V}$	G_V	50	200		V/mV
大信号响应时间	$V_{IN} = \text{TTL 逻辑摆幅}, V_{REF} = 1.4\text{V},$ $V_{RL} = 5.0\text{V}, R_L = 5.1\text{K}$	t_{RES}		300		ns
响应时间	$V_{RL} = 5.0\text{V}, R_L = 5.1\text{K}$	t_{RES}		1.3		ns
输入差分电压		V_{ID}			V_{cc}	V

特性	测试条件	符号	规范值			单位
			最小	典型	最大	
输出陷电流	$V_{IN(-)} \geq 1.0V, V_{IN(+)} = 0V, V_O \leq 1.5V$	I_{SINK}	6.0	16		mA
输出饱和电压	$V_{IN(-)} \geq 1.0V, V_{IN(+)} = 0V, I_{SINK} \leq 4.0mA$	V_{SAT}		130	400	mV
	$V_{IN(-)} \geq 1.0V, V_{IN(+)} = 0V, I_{SINK} \leq 4.0mA$ $0^\circ C \leq T_a \leq 70^\circ C$				700	
输出漏电流	$V_{IN(+)} \geq 1.0V, V_{IN(-)} = 0V, V_O = 5.0V$	I_{OL}		0.1		nA
	$V_{IN(+)} \geq 1.0V, V_{IN(-)} = 0V, V_O = 30V$ $0^\circ C \leq T_a \leq 70^\circ C$				1000	

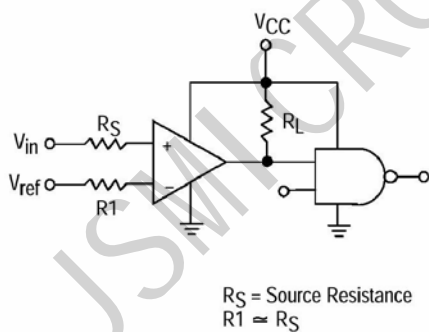
应用图



带滞后的反相比较器

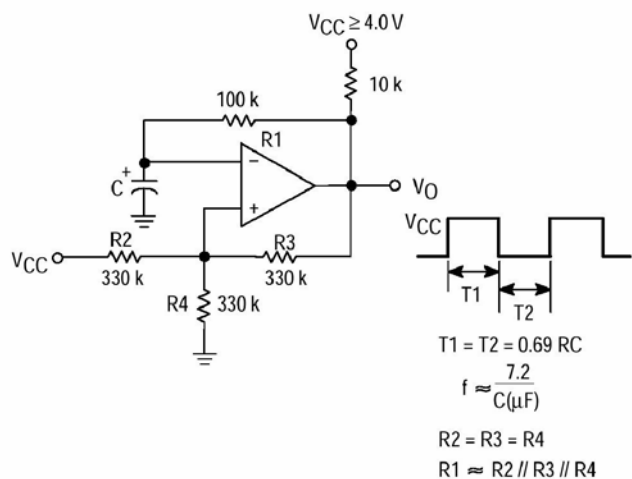


带滞后的正相比较器

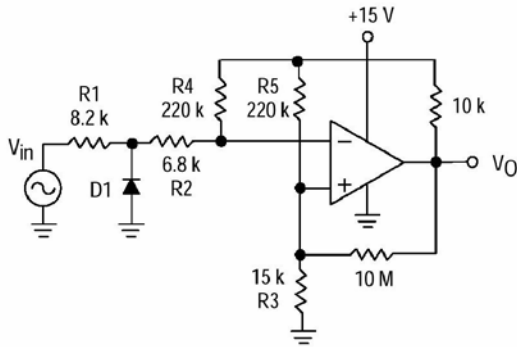


Logic	Device	V _{CC} (V)	R _L (kΩ)
CMOS	1/4 MC14001	+15	100
TTL	1/4 MC7400	+5.0	10

逻辑驱动器



方波振荡器



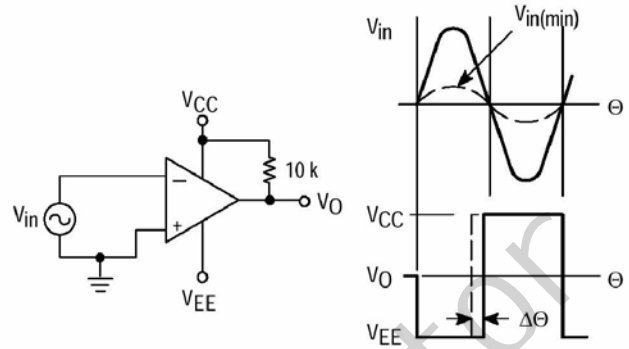
D1 prevents input from going negative by more than 0.6 V.

$$R1 + R2 = R3$$

$$R3 \leq \frac{R5}{10} \text{ for small error in zero crossing}$$

过零检波器(单电源应用)

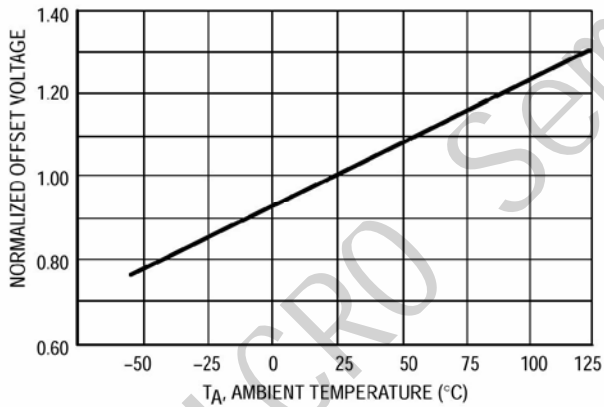
$V_{in(min)} \approx 0.4 \text{ V peak for } 1\% \text{ phase distortion } (\Delta\theta)$.



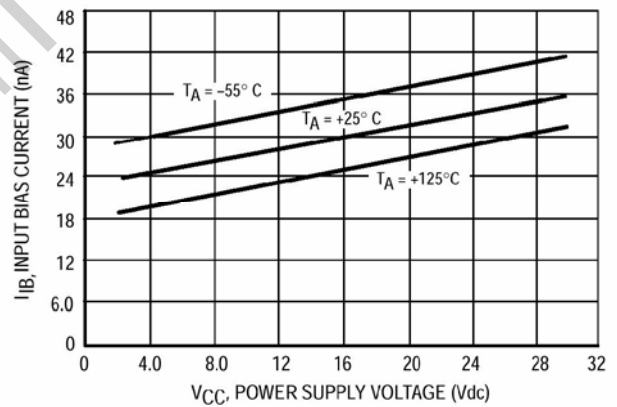
过零检波器(双电源应用)

特性曲线

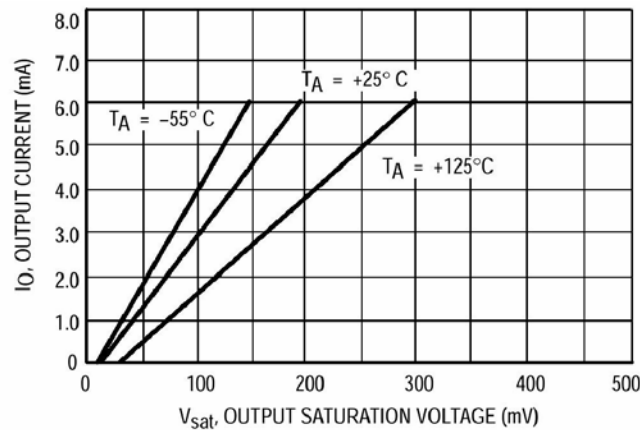
正常输入失调电压



输入偏置电流

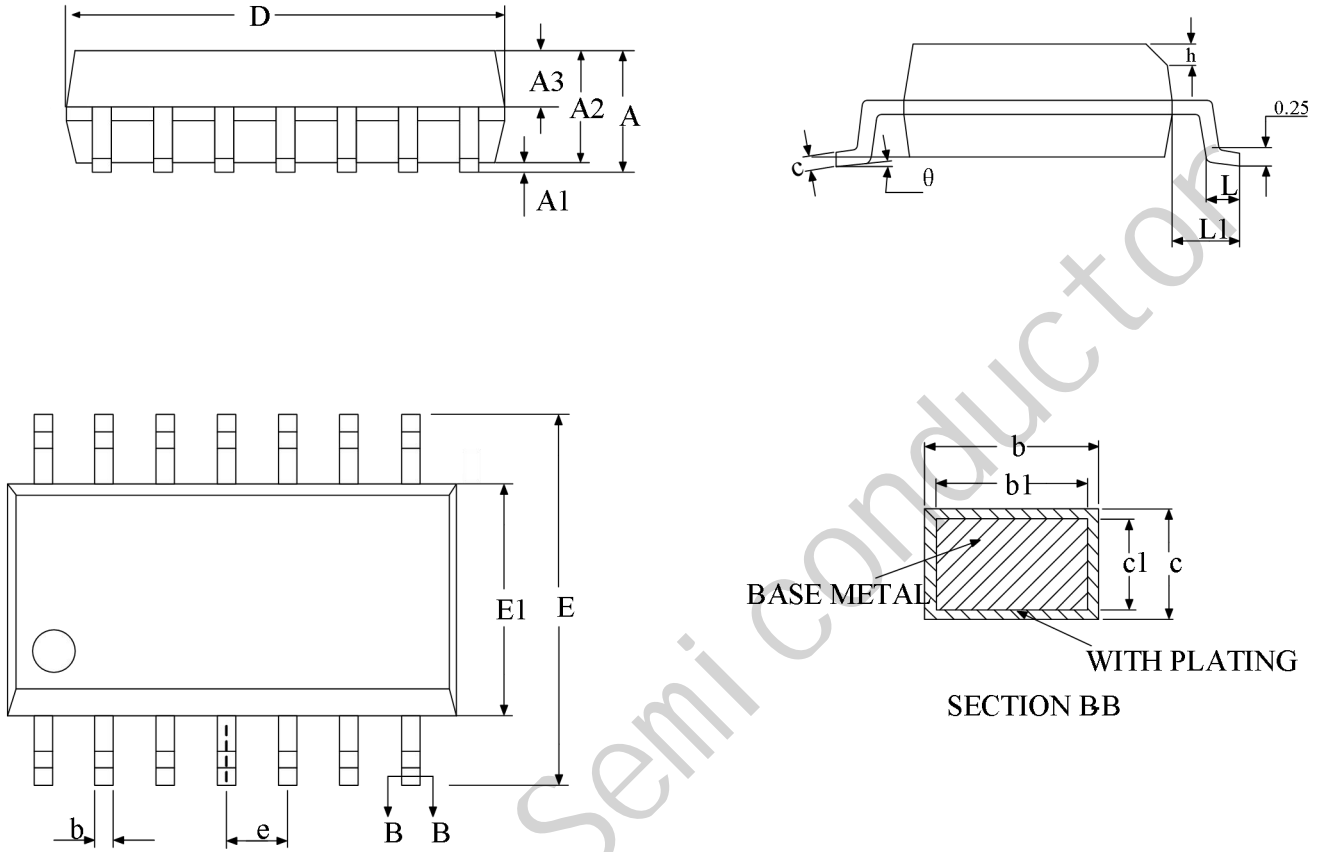


输出陷电流与输出饱和电压



封装信息

SOIC-14 Package Outlines



SOIC-14 Package Dimensions

Size Symbol	MIN(mm)	TYP(mm)	MAX(mm)	Size Symbol	MIN(mm)	TYP(mm)	MAX(mm)
A	-	-	1.75	D	8.56	8.61	8.74
A1	0.10	-	0.225	E	5.80	6.00	6.20
A2	1.30	1.40	1.50	E1	3.70	3.90	4.10
A3	0.60	0.65	0.70	e	1.27BSC		
b	0.39	-	0.48	h	0.25	-	0.50
b1	0.38	0.41	0.43	L	0.41	-	0.89
c	0.21	-	0.26	L1	1.05BSC		
c1	0.19	0.20	0.21	theta	0	-	8°

X-ON Electronics

Largest Supplier of Electrical and Electronic Components

Click to view similar products for [Analog Comparators](#) category:

Click to view products by [JSMSEMI](#) manufacturer:

Other Similar products are found below :

[SC2903VDR2G](#) [LM2901SNG](#) [LM339SNG](#) [5962-8757203IA](#) [NTE911](#) [LM339EDR2G](#) [NTE922](#) [UPC311G2-E1-A](#) [UPC311G2-E2-A](#)
[UPC272G2-E1-A](#) [UPC277G2-E2-A](#) [UPC177G2-E2-A](#) [UPC271G2-E2-A](#) [TLV1811DBVR](#) [HT393VRMZ](#) [LM2903YD](#) [NCV2200SN1T1G](#)
[LM2903A-SR](#) [LM2903A-VR](#) [HT393ARZ](#) [LM2903](#) [LM2904](#) [LM393D](#) [LM393](#) [LMV331SN3T1G](#) [LMV331ILT](#) [LMV331W5](#)
[LMV331IDBVR](#) [LMV331M5X](#) [TPV331S5](#) [LM339A-SR](#) [GS8748-SR](#) [LM311MM/TR](#) [LM211MM/TR](#) [HT339ARQZ](#) [LM393DR-HXY](#)
[LM2903XK-Q1](#) [RS393XK-Q1](#) [LM2903XM](#) [RS339XQ](#) [LM331CXF](#) [RS393XM](#) [LM2901XP](#) [LM2901DR-JSM](#) [LM239DR-JSM](#) [LM339](#)
[LR2903D](#) [TS391IL](#) [LM331A-S5TR](#) [GSV331R-TR](#)