

低功耗单运算放大器

概述

LM321MFX为低功耗系统带来了性能和经济性。凭借高单位增益频率和保证 0.4Vs/ 的压摆率，静态电流仅为 430 μ A/放大器 (5V)。输入共模范围包括地，因此器件能够在单电源应用和双电源应用中运行。它能够舒适地驱动大容量负载。

LM321MFX采用SOT23-5 封装。总体而言，LM321MFX是一款低功耗，宽电源范围的性能运算放大器，可以经济的价格设计到各种应用中，而不会牺牲宝贵的电路板空间。

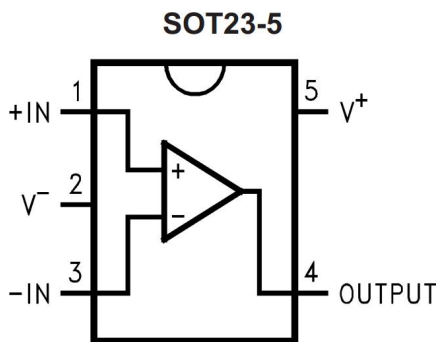
主要特点

- 增益带宽产品
- 低静态电流
- 低输入偏置电流
- 供电电压范围宽
- 高容性负载稳定

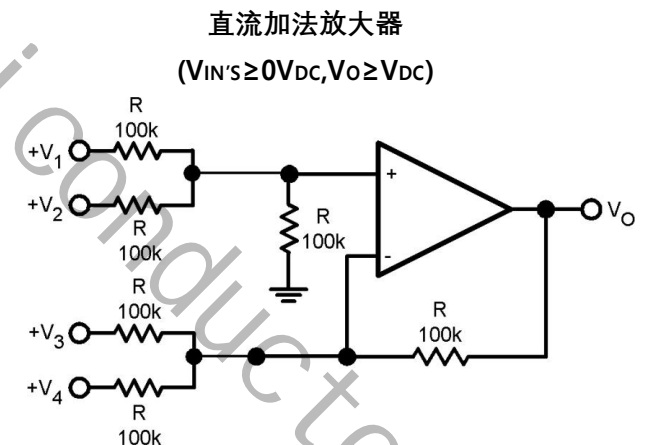
应用

- 充电器
- 电源
- 工业：控制，仪器
- 台式机
- 通信基础设施

引脚图



应用电路



注： $V_O = V_1 + V_2 - V_3 - V_4, (V_1 + V_2) \geq (V_3 + V_4)$ 以保持 $V_O \geq 0V_{DC}$

极限值（绝对最大额定值，若无其它规定， $T_{amb}=25^{\circ}C$ ）

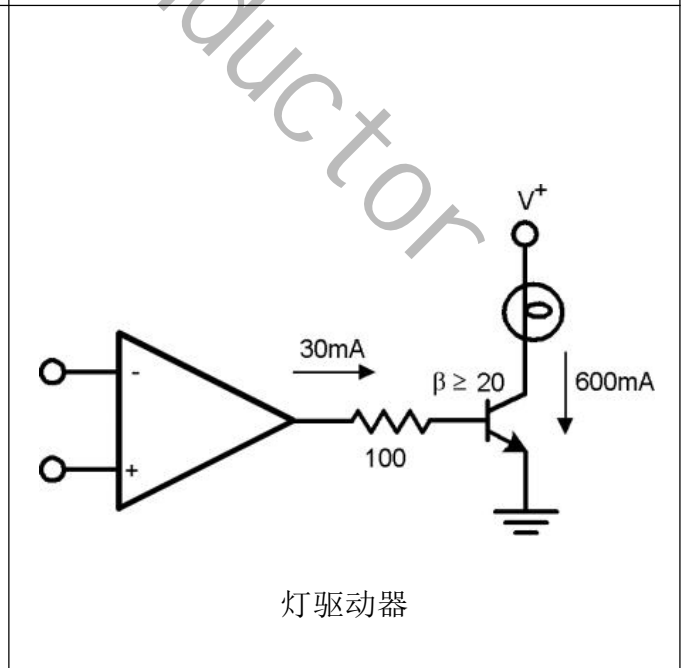
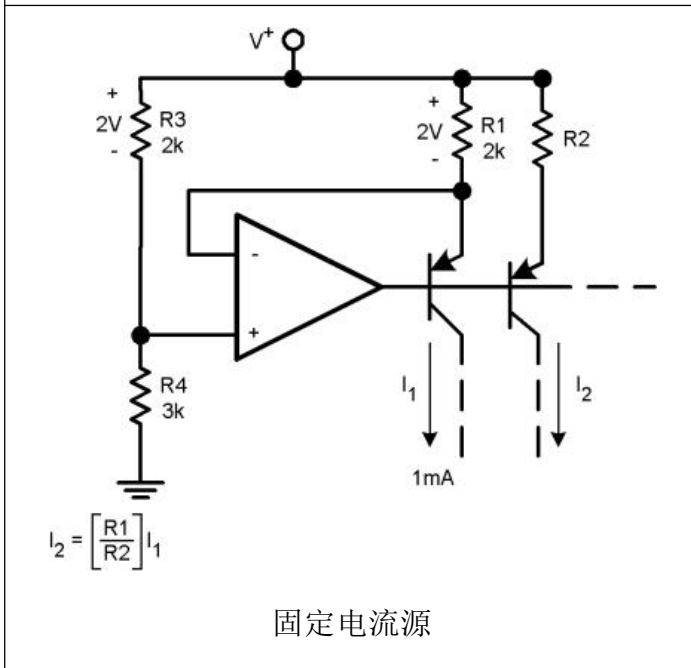
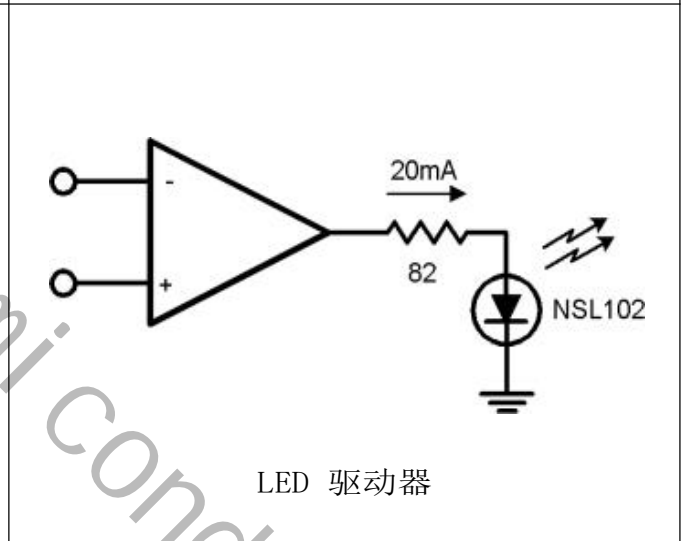
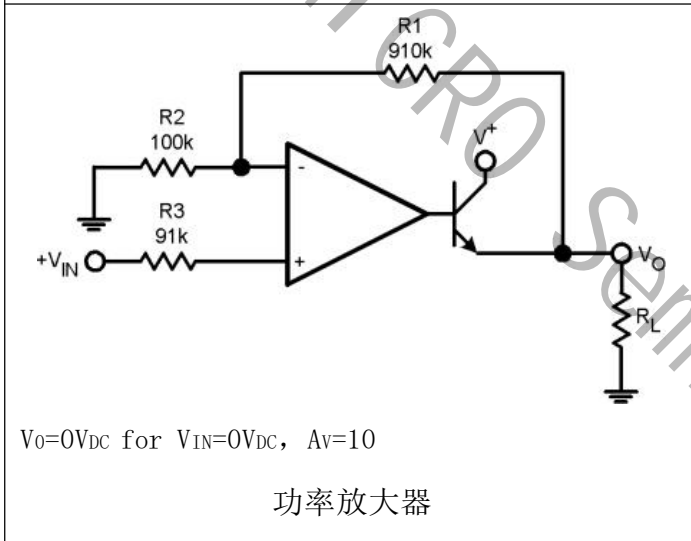
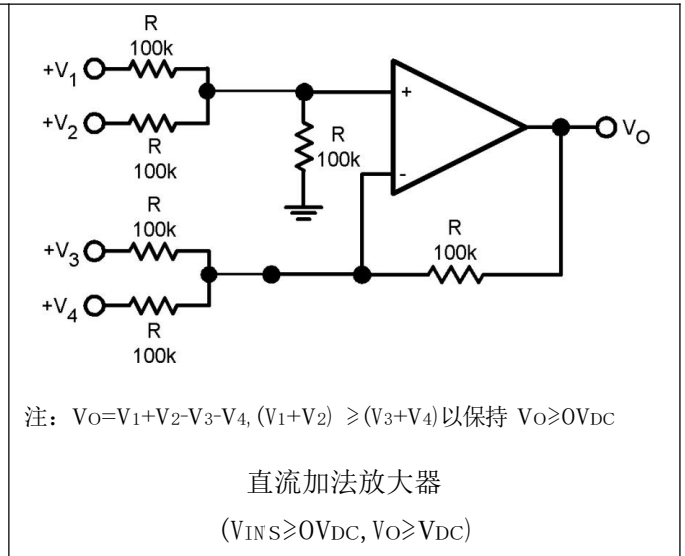
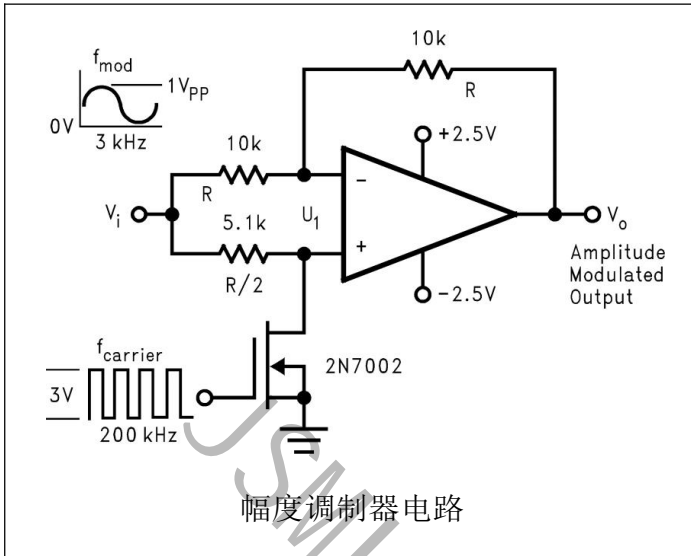
参数名称		数值	单位
电源电压		24 或 ± 12	V
差分输入电压		24	V
输入电压		$-0.3 \sim V_{CC}$	V
功耗(注 1)	DIP 封装	830	mW
	SOP 封装	530	
输出端对地短路电流（每路放大器）（ $V \leq 15V$ 、 $T_a=25^{\circ}C$ ）		持续	
输入电流（ $V_{IN} < -0.3V$ ）		50	mA
最大工作结温		150	$^{\circ}C$
工作环境温度		$0 \sim 70$	$^{\circ}C$
贮存温度		$-65 \sim 150$	$^{\circ}C$

注 1：不能超过最大结温。

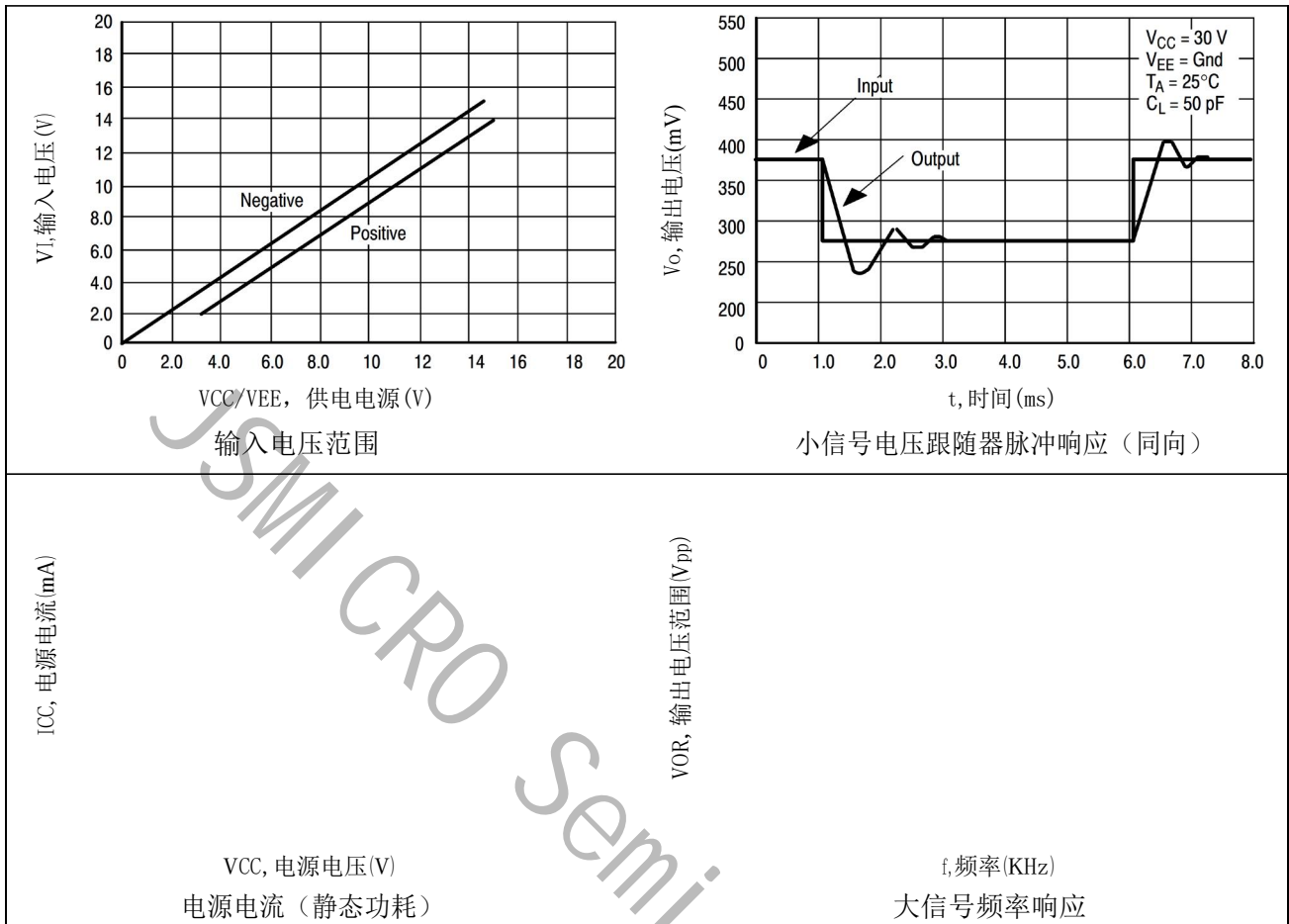
电特性（若无其它规定， $V_{CC}=5.0V$ ）

电参数	测试条件	规范值			单位	
		最小	典型	最大		
输入失调电压	$T_a=25^{\circ}C$		± 2	± 5	mV	
输入偏置电流	$T_a=25^{\circ}C$ ， $I_{IN(+)}$ 或 $I_{IN(-)}$ ， $V_{CM}=0V$		± 45	± 250	nA	
输入失调电流	$T_a=25^{\circ}C$ ， $I_{IN(+)} - I_{IN(-)}$ ， $V_{CM}=0V$		± 3	± 50	nA	
输入共模电压范围	$T_a=25^{\circ}C$ ， $V^+=24V$	0		V_{CC} -1.5	V	
电源电流	$R_L=\infty$ 在所有运算放大器上	$V_{CC}=24V$	0.7	2	mA	
		$V_{CC}=5V$	0.5	1.2	mA	
大信号电压增益	$V_{CC}=15V$ ， $T_a=25^{\circ}C$ ， $R_L \geq 2k\Omega$ （对于 $V_o=1 \sim 11V$ ）	25	100		V/mV	
共模抑制比	DC， $T_a=25^{\circ}C$ ， $V_{CM}=0 \sim V_{CC}-1.5V$	65	90		dB	
电源抑制比	DC， $T_a=25^{\circ}C$ ， $V_{CC}=5 \sim 24V$	65	100		dB	
输出源电流	$V_{IN(+)}=1V$ ， $V_{IN(-)}=0V$ ， $V_{CC}=15V$ ， $V_o=2V$ ， $T_a=25^{\circ}C$	20	40		mA	
输出吸电流	$V_{IN(-)}=1V$ ， $V_{IN(+)}=0V$ ， $V_{CC}=15V$ ， $V_o=2V$ ， $T_a=25^{\circ}C$	10	15		mA	
	$V_{IN(-)}=1V$ ， $V_{IN(+)}=0V$ ， $V_{CC}=15V$ ， $V_o=200mV$ ， $T_a=25^{\circ}C$	12	50		μA	
对地短路电流	$V_{CC}=15V$ ， $T_a=25^{\circ}C$		40	60	mA	
输出电压摆幅	VOH	$V_{CC}=24V$	$R_L=2k\Omega$	22		V
		$V_{CC}=24V$	$R_L=10k\Omega$	22		V
	VOL	$V_{CC}=5V$ ， $R_L=10k\Omega$		5	20	mV

典型应用



典型特性曲线



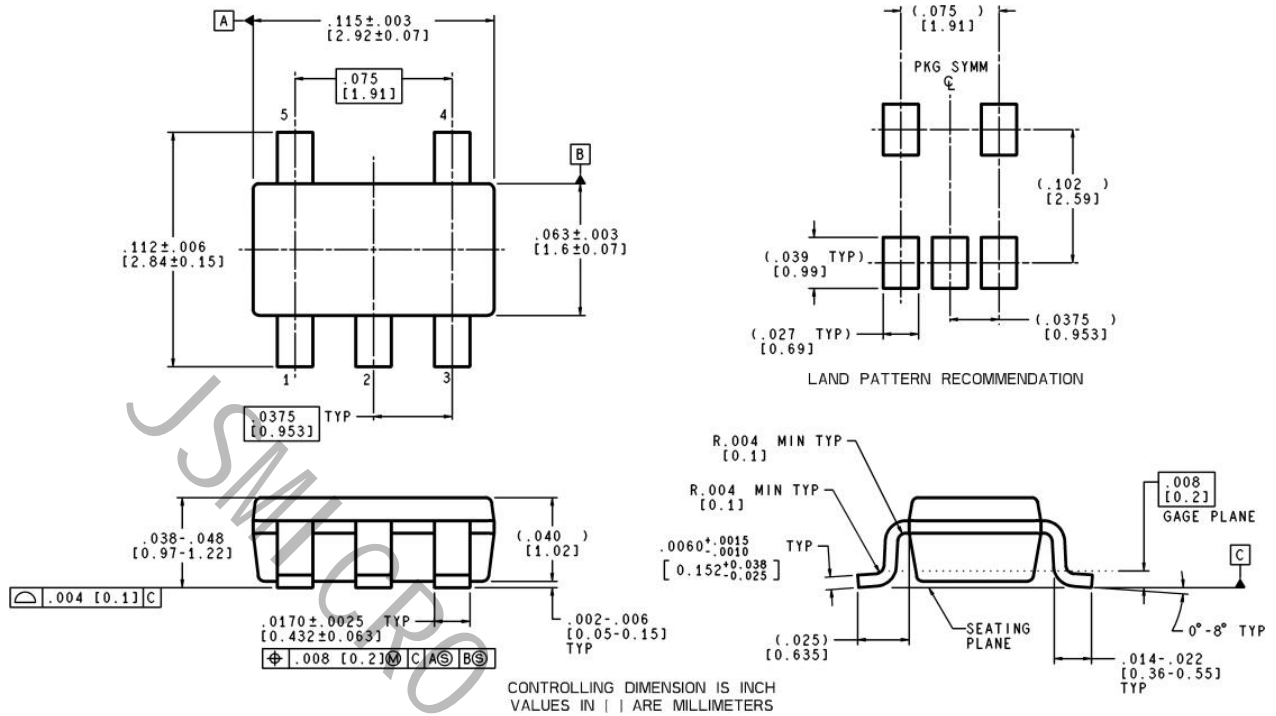
I_{CC} , 电源电流 (mA)

VCC, 电源电压 (V)
电源电流 (静态功耗)

V_{OR} , 输出电压范围 (Vpp)

f, 频率 (KHz)
大信号频率响应

封装信息



5 引脚SOT23

X-ON Electronics

Largest Supplier of Electrical and Electronic Components

Click to view similar products for [Operational Amplifiers - Op Amps](#) category:

Click to view products by [JSMSEMI](#) manufacturer:

Other Similar products are found below :

[430227FB](#) [UPC451G2-A](#) [UPC824G2-A](#) [LT1678IS8](#) [UPC258G2-A](#) [NCV33202DMR2G](#) [NJM324E](#) [M38510/13101BPA](#) [NTE925](#)
[AZV358MTR-G1](#) [AP4310AUMTR-AG1](#) [AZV358MMTR-G1](#) [SCY33178DR2G](#) [NCV5652MUTWG](#) [NCV20034DR2G](#) [NTE778S](#) [NTE871](#)
[NTE937](#) [MCP6V16UT-E/OT](#) [SCY6358ADR2G](#) [UPC4570G2-E1-A](#) [NCS20282FCTTAG](#) [UPC834G2-E1-A](#) [UPC1458G2-E2-A](#) [UPC813G2-](#)
[E2-A](#) [UPC458G2-E1-A](#) [UPC824G2-E2-A](#) [UPC4574G2-E2-A](#) [UPC4558G2-E2-A](#) [UPC4560G2-E1-A](#) [UPC258G2-E1-A](#) [UPC4742GR-9LG-](#)
[E1-A](#) [UPC4742G2-E1-A](#) [UPC832G2-E2-A](#) [UPC842G2-E1-A](#) [UPC802G2-E1-A](#) [UPC4741G2-E2-A](#) [UPC4572G2-E2-A](#) [UPC844GR-9LG-](#)
[E2-A](#) [UPC259G2-E1-A](#) [UPC4741G2-E1-A](#) [UPC4558G2-E1-A](#) [UPC1251GR-9LG-E1-A](#) [UPC4744G2-E1-A](#) [UPC4092G2-E1-A](#)
[UPC4574G2-E1-A](#) [UPC4062G2-E2-A](#) [UPC451G2-E2-A](#) [UPC832G2-E1-A](#) [UPC844GR-9LG-E1-A](#)