

概述

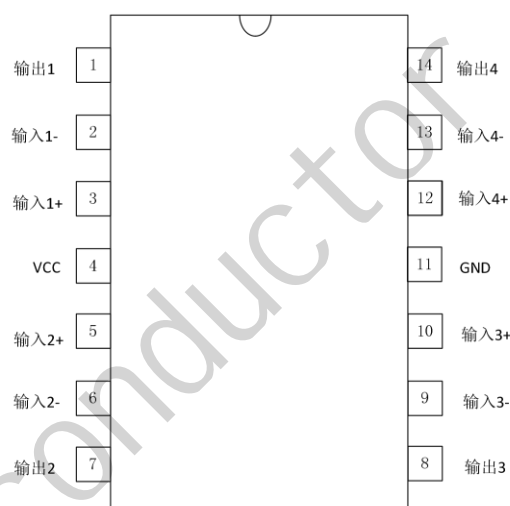
LM324 内部包括有四个独立的、高增益、内部频率补偿的四运算放大器，适合于电源电压范围很宽的单电源使用，也适用于双电源工作模式，在推荐的工作条件下，电源电流与电源电压无关。它的使用范围包括传感放大器、直流增益模组和其他所有可用单电源供电的使用运算放大器的场合。

特点

- 工内置频率补偿回路
- 直流电压增益高(约 100dB)
- 单位增益频带宽(约 1MHz)
- 电源电压范围宽：
 单电源(3~32V) 双电源(±1.5~±16V)
- 低功耗电流 0.5mA，适合于电池供电
- 共模输入电压范围宽，接近地电平
- 输出电压摆幅大 (0 至 $V_{CC}-1.5V$)
- 封装形式：DIP14、SOP14

应用

- 传感放大器
- 直流增益模组



内部原理图

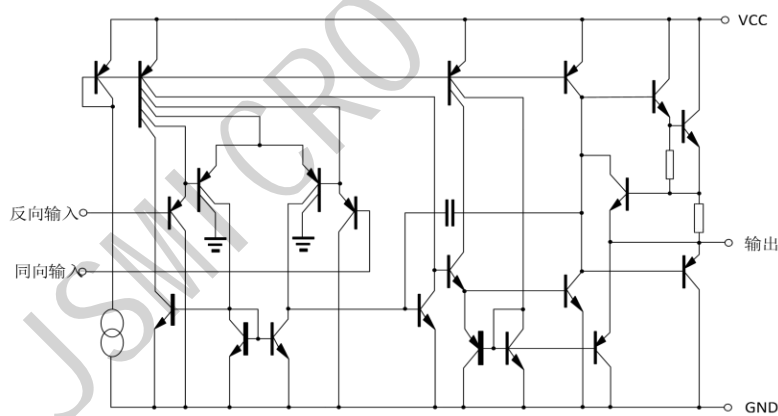


图 1 LM324 的内部原理图

引脚功能描述

引脚编号	引脚名称	引脚功能
1、7、8、14	输出 1、输出 2、输出 3、输出 4	输出 1 脚、输出 2 脚、输出 3 脚、输出 4 脚
2、6、9、13	输入 1-、输入 2-、输入 3-、 输入 4-	反相输入 1、反相输入 2、反相输入 3、 反相输入 4
3、5、10、12	输入 1+、输入 2+、输入 3+、 输入 4+	同相输入 1、同相输入 2、同相输入 3、 同相输入 4
4	VCC	电源电压
11	GND	接地端

极限参数

除非有特殊要求， $T_A=25^{\circ}\text{C}$ 。

参数名称	符号	最小	最大	单位
电源电压	单电源 V_{CC}	-	32	V
		-	± 16	V
差模输入电压	V_{IDR}	-	32	V
共模输入电压	V_{IN}	-0.3	32	V
输入电流	I_{IN}	-	50	mA
功耗	P_D	-	570	mW
工作环境温度	T_A	0	+70	$^{\circ}\text{C}$
贮存温度	T_{stg}	-65	+150	$^{\circ}\text{C}$

电特性

除非有特殊要求, $T_A=25^{\circ}\text{C}$, $V_{CC}=5\text{V}$ 。

参数	测试条件	最小值	典型值	最大值	单位
输入失调电压 V_{IO}	$T_A=25^{\circ}\text{C}$		2	5.0	mV
输入失调电流 I_{IO}	$T_A=25^{\circ}\text{C}$, $I_{IN}(+)$ 或 $I_{IN}(-)$, $V_{CM}=0\text{V}$		3	30	nA
输入偏置电流 I_{BIAS}	$T_A=25^{\circ}\text{C}$, $I_{IN}(+)$ 或 $I_{IN}(-)$, $V_{CM}=0\text{V}$		45	150	nA
输入共模电压范围 V_{ICR}	$T_A=25^{\circ}\text{C}$, $V_{CC}=30\text{V}$	0		$V_{CC}-1.5$	V
电源电流 I_{CC}	在整个温度范围上, $R_L=\infty$, $V_{CC}=5\text{V}$		0.7	1.2	mA
	在整个温度范围上, $R_L=\infty$, $V_{CC}=30\text{V}$		1.4	3	
大信号电压增益 G_V	$V_{CC}=15\text{V}$, $T_A=25^{\circ}\text{C}$, $R_L \geq 2\text{k}\Omega$, $V_O=1 \sim 11\text{V}$	50	100		V/mV
共模抑制比 $CMRR$	DC, $T_A=25^{\circ}\text{C}$, $V_{CM}=0 \sim V_{CC}-1.5\text{V}$	70	85		dB
电源纹波抑制比 $PSRR$	DC, $T_A=25^{\circ}\text{C}$, $V_{CC}=5 \sim 30\text{V}$	65	100		dB
通道分离度 C_S	$T_A=25^{\circ}\text{C}$, $f=1\text{k} \sim 20\text{kHz}$		120		dB
短路电流 I_{SC}	$V_{CC}=15\text{V}$, $T_A=25^{\circ}\text{C}$		40	60	mA
输出源电流 I_{SOURCE}	$V_{IN}(+)=1\text{V}$, $V_{IN}(-)=0\text{V}$, $V_{CC}=15\text{V}$, $V_O=2\text{V}$	50	100		V/mV
输出陷电流 I_{SINK}	$V_{IN}(-)=1\text{V}$, $V_{IN}(+)=0\text{V}$, $V_{CC}=15\text{V}$, $V_O=2\text{V}$	10	20		mA
	$V_{IN}(-)=1\text{V}$, $V_{IN}(+)=0\text{V}$, $V_{CC}=15\text{V}$, $V_O=200\text{mV}$	12	50		μA
输出高电平摆幅 V_{OH}	$V_{CC}=30\text{V}$, $R_L=2\text{K}$	26			V
	$V_{CC}=30\text{V}$, $R_L=10\text{K}$	27	29		V
输出低电平摆幅 V_{OL}	$V_{CC}=15\text{V}$, $R_L \geq 10\text{K}$		5	20	mV
	$V_{CC}=15\text{V}$, $R_L \geq 10\text{K}$		5	20	mV

应用电路图

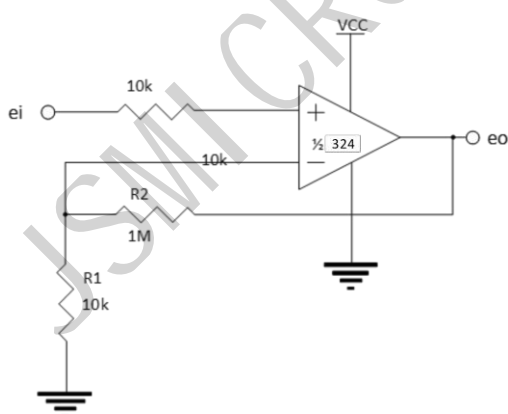


图1 同相直流放大器

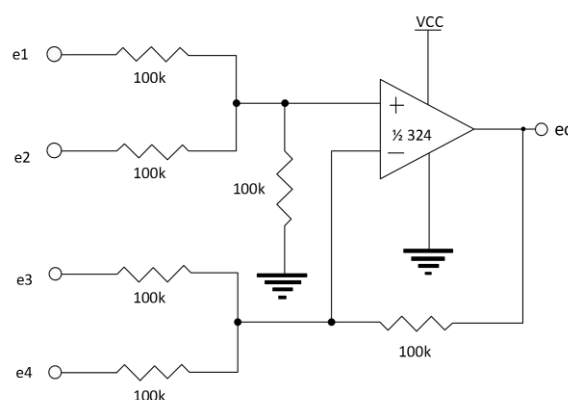


图2 直流加法放大器

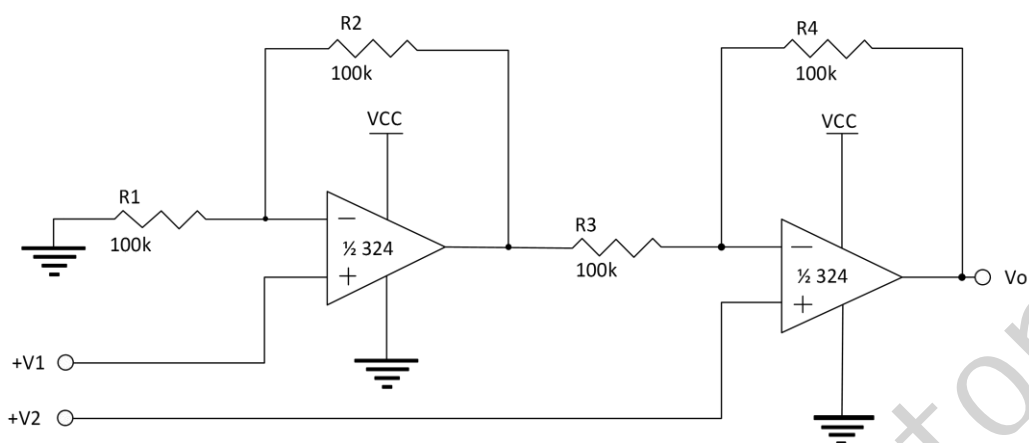


图 3 高输入阻抗，直流减法放大器

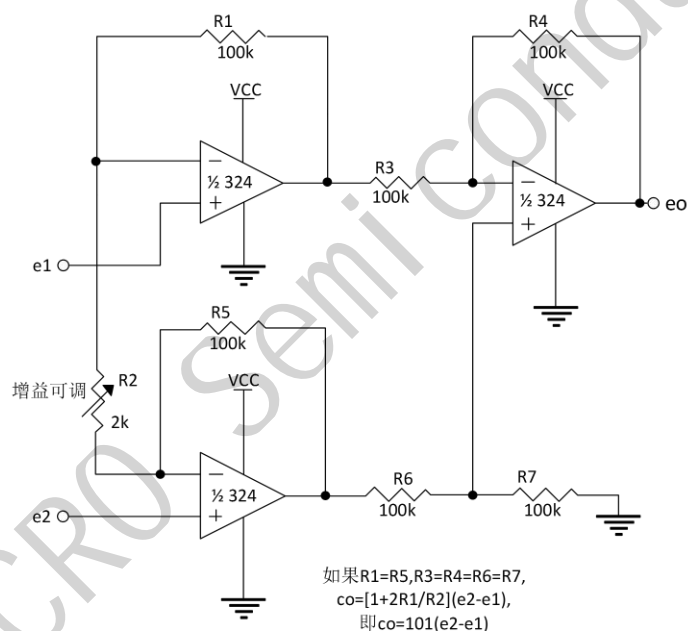


图 4 高输入阻抗，增益可调直流仪用放大器

应用电路图 (续上)

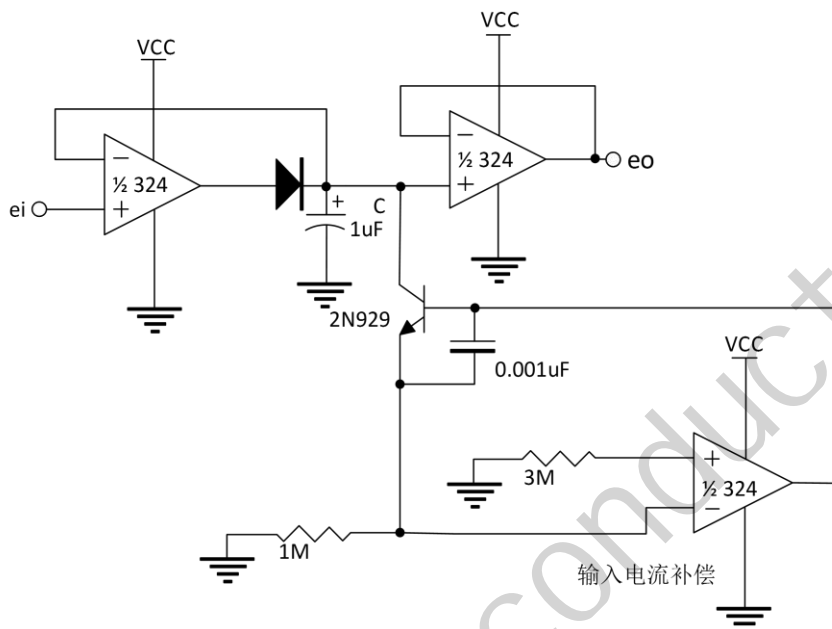


图 5 低漂移峰值检波器

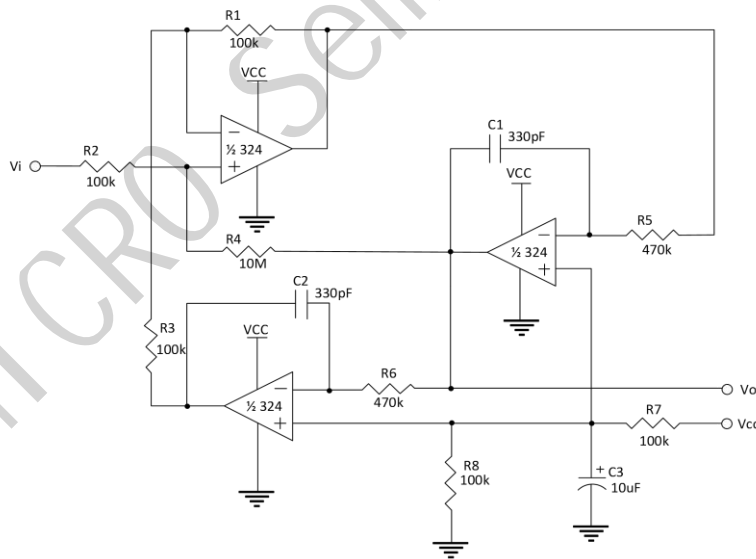
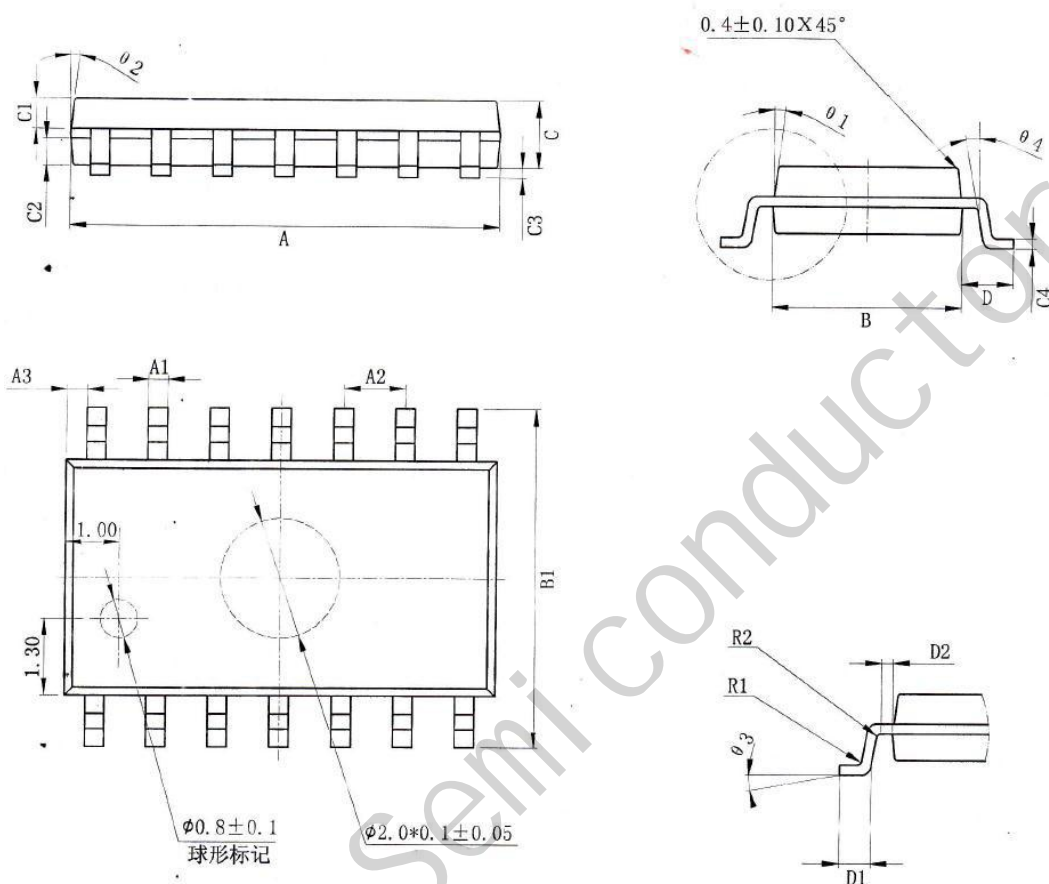


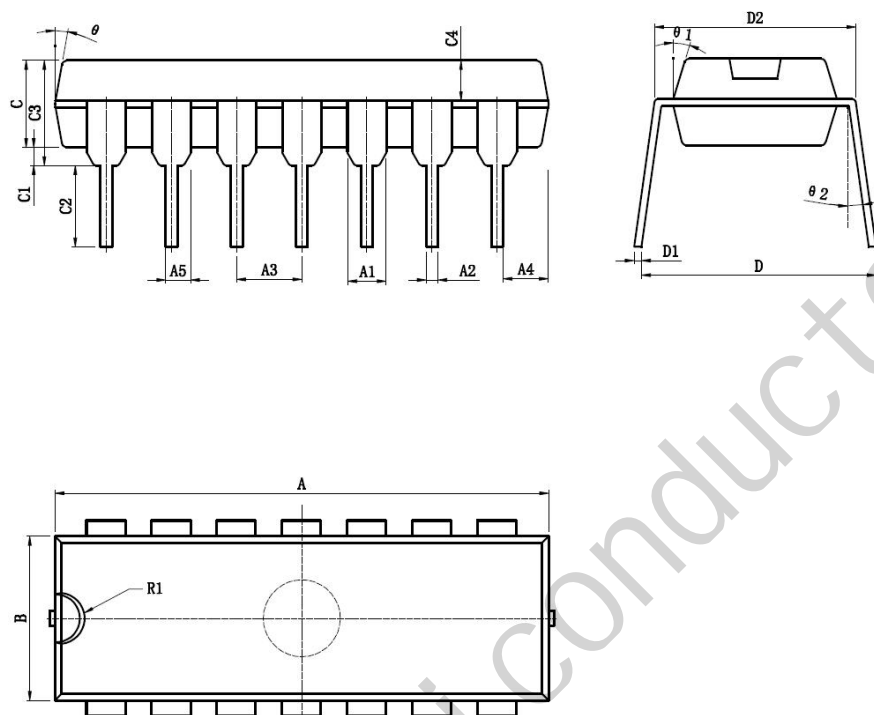
图 6 有源带通滤波器

外形封装图
SOP14 封装


符号	尺寸 (mm)		符号	尺寸 (mm)	
	最小	最大		最小	最大
A	8.55	8.75	C4	0.203	0.233
A1	0.356	0.456	D	0.95	1.15
A2	1.27TYP		D1	0.40	0.70
A3	0.302TYP		D2	0.20TYP	
B	3.80	4.00	R1	0.20TYP	
B1	5.80	6.20	R2	0.20TYP	
C	1.40	1.60	$\theta 1$	$8^\circ \sim 12^\circ$ TYP	
C1	0.60	0.70	$\theta 2$	$8^\circ \sim 12^\circ$ TYP	
C2	0.52	0.62	$\theta 3$	$0^\circ \sim 8^\circ$	
C3	0.05	0.25	$\theta 4$	$4^\circ \sim 12^\circ$	

外形封装图 (续上)

DIP14 封装



符号	尺寸 (mm)		符号	尺寸 (mm)	
	最小	最大		最小	最大
A	19.00	19.20	C3	3.85	4.45
A1	1.524TYP		C4	1.40	4.50
A2	0.41	0.51	D	8.20	8.80
A3	2.54TYP		D1	0.20	0.35
A4	1.70TYP		D2	7.74	8.00
A5	0.99TYP		θ	10°TYP	
B	6.30	6.50	θ1	17°TYP	
C	3.00	3.20	θ2	6°TYP	
C1	0.51TYP		R1	1.27TYP	
C2	3.00	3.60			

X-ON Electronics

Largest Supplier of Electrical and Electronic Components

Click to view similar products for [Operational Amplifiers - Op Amps](#) category:

Click to view products by [JSMSEMI](#) manufacturer:

Other Similar products are found below :

[430227FB](#) [LT1678IS8](#) [058184EB](#) [NCV33202DMR2G](#) [NJM324E](#) [M38510/13101BPA](#) [NTE925](#) [AZV358MTR-G1](#) [AP4310AUMTR-AG1](#)
[AZV358MMTR-G1](#) [SCY33178DR2G](#) [NCV20034DR2G](#) [NTE778S](#) [NTE871](#) [NTE937](#) [NJU7057RB1-TE2](#) [SCY6358ADR2G](#)
[NJM2904CRB1-TE1](#) [UPC4570G2-E1-A](#) [UPC4741G2-E1-A](#) [UPC4574GR-9LG-E1-A](#) [NJM8532RB1-TE1](#) [EL2250CS](#) [EL5100IS](#) [EL5104IS](#)
[EL5127CY](#) [EL5127CYZ](#) [EL5133IW](#) [EL5152IS](#) [EL5156IS](#) [EL5162IS](#) [EL5202IY](#) [EL5203IY](#) [EL5204IY](#) [EL5210CS](#) [EL5210CYZ](#)
[EL5211IYE](#) [EL5220CY](#) [EL5223CLZ](#) [EL5223CR](#) [EL5224ILZ](#) [EL5227CLZ](#) [EL5227CRZ](#) [EL5244CS](#) [EL5246CS](#) [EL5246CSZ](#) [EL5250IY](#)
[EL5251IS](#) [EL5257IS](#) [EL5260IY](#)