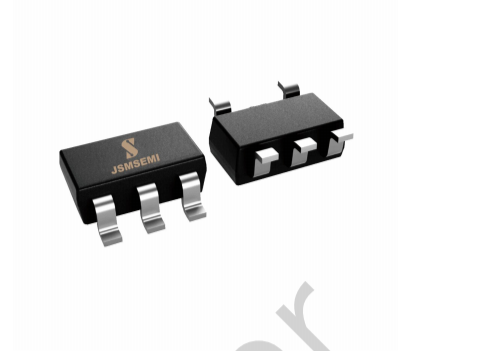


芯片功能说明:

- LMV321有性能和经济的低功率系统。具有高单位增益频率和指定的 $0.4V/\mu s$ 的转换率，静态电流仅为 $430\mu A$ /放大器（5V）。输入共模范围包括接地，因此该装置能够在单电源应用以及双电源应用中工作。它也能舒适地驱动大的容性负载。
- LMV321 为 SOT-23封装。总体来说 LMV321 是一个低功耗，宽供电范围的性能运算放大器，可在不牺牲宝贵的电路板空间的情况下，以经济的价格设计成各种应用

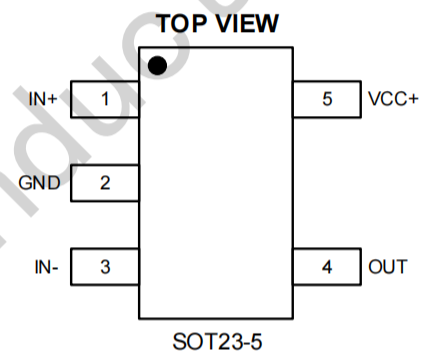


芯片功能主要特性:

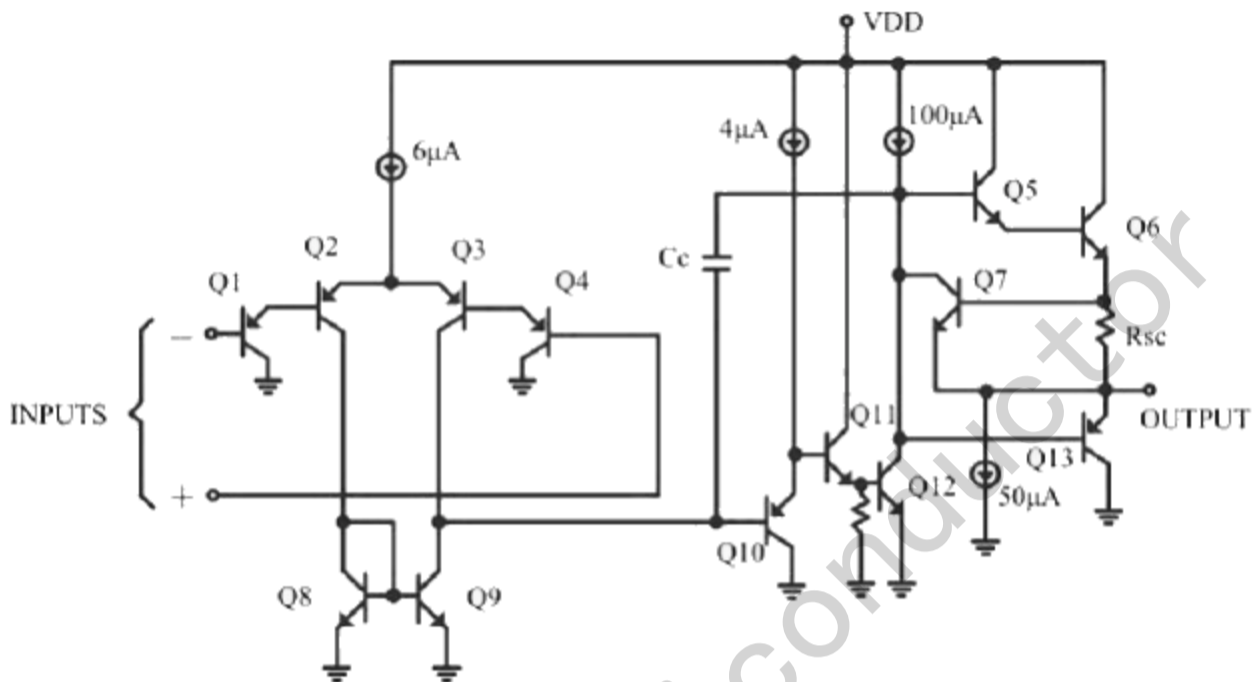
- $VCC = 5V$, $T_A = 25^\circ C$.典型值，除非另有规定
- 增益带宽积: 1MHZ
- 低电源电流 $430\mu A$
- 低输入偏置电流 $45nA$
- 宽电源输入 $+3V$ to $5.5V$
- 单元增益稳定
- 稳定高电容负载

应用:

- 充电器
- 电源适配器
- 传感器接口
- 压电传感器放大器
- 医疗仪器
- 音频输出
- 移动通信便携式系统



简化示意图:



绝对最大额定值:

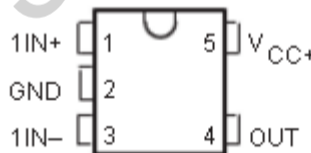
差分输入电压	±电源电压
输入电流 ($V_{IN} < -0.3V$) ⁽²⁾	50mA
电源电压 ($V+ - V-$)	5.5V
输入电压	-0.3V to +5V
输出短路到GND, $V+ \leq 15V$ and $T_A = 25^\circ C$ ⁽³⁾	连续
存储温度范围	-65°C to 150°C
结温 ⁽⁴⁾	150°C
安装温度	
铅温度(焊接, 10 秒)	60°C
红外 (10 秒)	215°C
对环境的热阻(θ_{JA})	265°C/W
ESD 耐受 ⁽⁵⁾	300V

- (1) 绝对最大额定值表示超出该设备损坏的范围可能发生的极限。运行额定值表示设备要正常工作的条件，但不能确保特定性能。有关确保的规格和测试条件，请参见电气特性。
- (2) 该输入电流仅在输入引线的任何电压为负时才存在。这是由于输入PNP晶体管的集电极基极结变得正向偏置，从而用作输入二极管钳位。除了这种二极管作用外，IC芯片上还存在横向NPN晶体管寄生动作。此晶体管动作可使运算放大器的输出电压在输入驱动负的时间段内达到V+电压电平（或接地为一个大的过载）。这不是破坏性的，当负的输入电压再次返回到大于-0.36V(在25°C)的值时，将重新建立正常输出状态。
- (3) 输出V+短路可能导致过热和最终破坏。当考虑到接地短路时，最大输出电流约为40mA，与V+的大小无关。当电源电压值超过5.5V时，连续短路可能超过额定功率并导致最终的破坏。
- (4) 最大功耗是一个函数的TJ（最大）， θ_{JA} ，和TA。最大允许在任何环境温度功耗 $PD = (TJ（最大） - TA) / \theta_{JA}$ 。所有的数字都适用于直接焊接在PCB板上的。
- (5) 人体模型，1.5k Ω 串联100pF。

操作范围：

温度范围	-40°C to 85°C
电源电压	3V to 5.5V

脚位图：



引脚	符号	说明
1	IN+	同向输入端
2	GND	电源负
3	IN-	反向输入端
4	OUT	输出端
5	VCC+	输入电源正

电气特性:

 除非另有规定, 所有限制指定在 $T_A = 25^\circ \text{C}$; $V^+ = 5\text{V}$, $V^- = 0\text{V}$, $V_O = 1.4\text{V}$ 。

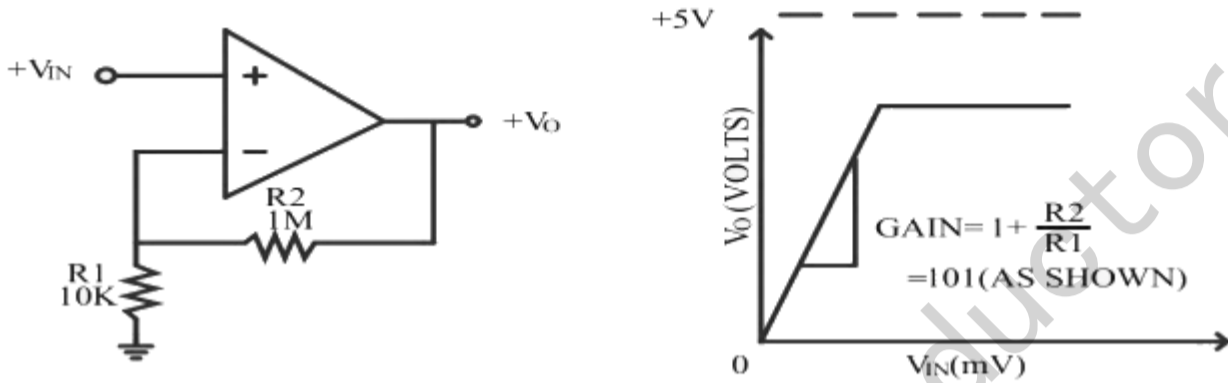
符号	参数	条件	最小值	典型值	最大值(单位
V_{os}	输入失调电压			3	7 9	mV
I_{os}	输入失调电流			5	50 150	nA
I_B	输入偏置电流 ⁽⁴⁾			45	250 500	nA
V_{CM}	输入共模电压范围	$V^+ = 3\text{V}$ ⁽⁵⁾ For $CMRR \geq 50\text{dB}$	0		$V^+ - 1.5$ $V^+ - 2$	V
A_v	大信号电压增益	$(V^+ = 5\text{V}, R_L = 2\text{k}\Omega$ $V_O = 2.4\text{V to } 4.4\text{V})$	25 15	100		V/mV
PSRR	电源抑制比	$R_S \leq 10\text{k}\Omega,$ $V^+ \leq 3\text{V to } 5.5\text{V}$	65	100		dB
CMRR	共模抑制比	$R_S \leq 10\text{k}\Omega$	65	85		dB
V_O	输出电压	V_{OH}	$V^+ = 3\text{V}, R_L = 2\text{k}\Omega$	2.6		V
			$V^+ = 3\text{V}, R_L = 10\text{k}\Omega$	2.7	2.8	
		V_{OL}	$V^+ = 5\text{V}, R_L = 10\text{k}\Omega$		5	20
I_S	电源电流, 无负载	$V^+ = 5\text{V}$		0.430 0.7	1.15 1.2	mA
		$V^+ = 3\text{V}$		0.660 1.5	2.85 3	
I_{SOURCE}	输出电流源	$V_{ID} = +1\text{V}, V^+ = 5\text{V},$ $V_O = 2\text{V}$	20 10	40 20		mA
I_{SINK}	输出 Sinking 电流	$V_{ID} = -1\text{V}$ $V^+ = 5\text{V}, V_O = 2\text{V}$	10 5	20 8		mA
		$V_{ID} = -1\text{V}$ $V^+ = 5\text{V}, V_O = 0.2\text{V}$	12	100		μA
I_O	输出短路到地 (6)	$V^+ = 5\text{V}$		40	85	mA

SR	压摆率	$V^+ = 5V, R_L = 2k\Omega,$ $V_{IN} = 0.5 \text{ to } 3V$ $C_L = 100pF, \text{ Unity Gain}$	0.4	$V/\mu s$
GBW	增益带宽积	$V^+ = 5V, f = 100kHz,$ $V_{IN} = 10mV, R_L = 2K\Omega$ $C_L = 100pF$	1	MHz
ϕ_m	相位余量		60	deg
THD	总谐波失真	$f = 1kHz, A_v = 20dB$ $R_L = 2k\Omega, V_o = 2V_{pp}$ $C_L = 100pF, V^+ = 3V$	0.015	%
e_n	电压噪声密度	$f = 1kHz, R_s = 100\Omega$ $V^+ = 5V$	40	nV/\sqrt{Hz}

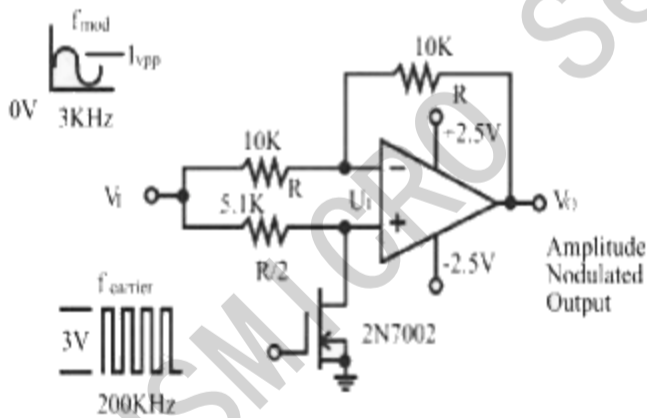
- (1) 所有限值均由实验测试和统计分析确定。
- (2) 典型值代表最有可能的参数范数。
- (3) $V_O = 1.4V, R_S = 0\Omega$ V^+ 从3V到5V；而在整个输入共模范围（0V到 $V^+ + 1.5V$ ）在25° C。
- (4) 由于PNP输入级，输入电流的方向超出了 I_C 。这个电流基本上是恒定的，独立于输出状态，所以在输入线上没有加载变化。
- (5) 输入共模电压或输入信号电压不应去负超过0.3V（在25° C）。共模电压范围的上限是 $V^+ - 1.5V$ 在25° C，但一方或两个输入可以到5V没有损害。
- (6) 输出 V^+ 的短路可能导致过温和最终破坏。当考虑到地短路的最大输出电流约为40ma的。在超过5V的电源电压值，连续短路可以超过额定功耗，并导致最终的破坏。

典型工作特性:

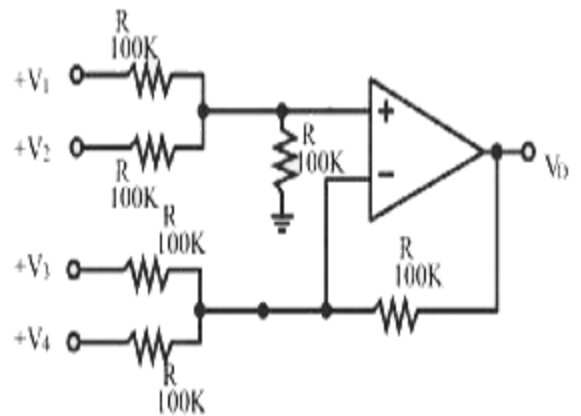
同相直流增益 (0V输入= 0V的输出)



增幅调制电路

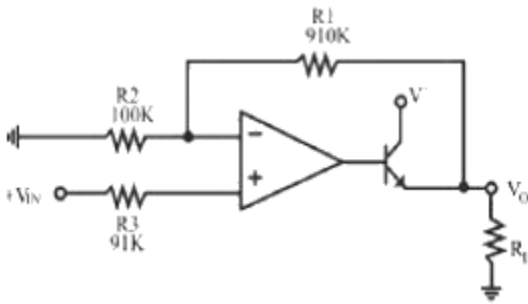


直流加法放大器 (V)
(IN's ≥ 0 V_{DC} and V_O \geq V_{DC})



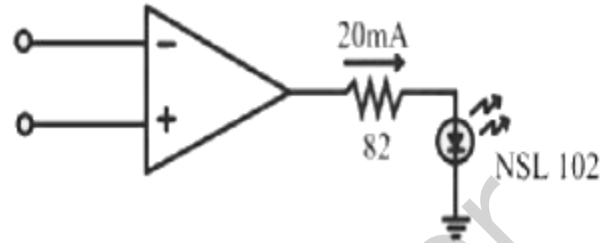
Where: $V_0 = V_1 + V_2 - V_3 - V_4$,
($V_1 + V_2$) \geq ($V_3 + V_4$) to keep $V_0 > 0$ VDC

功率放大器

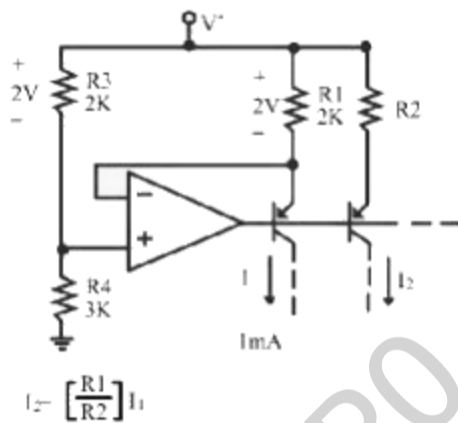


$V_0 = 0$ VDC for $V_{IN} = 0$ VDC, $A_V = 10$

LED 驱动器

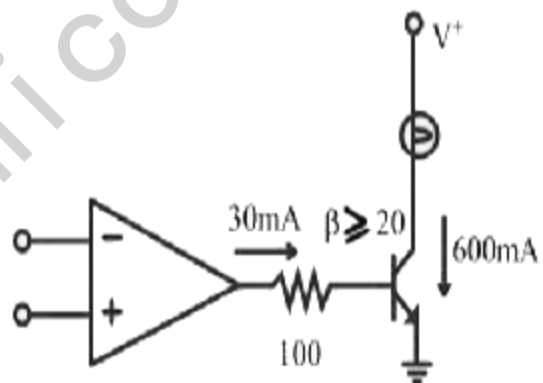


固定电流源



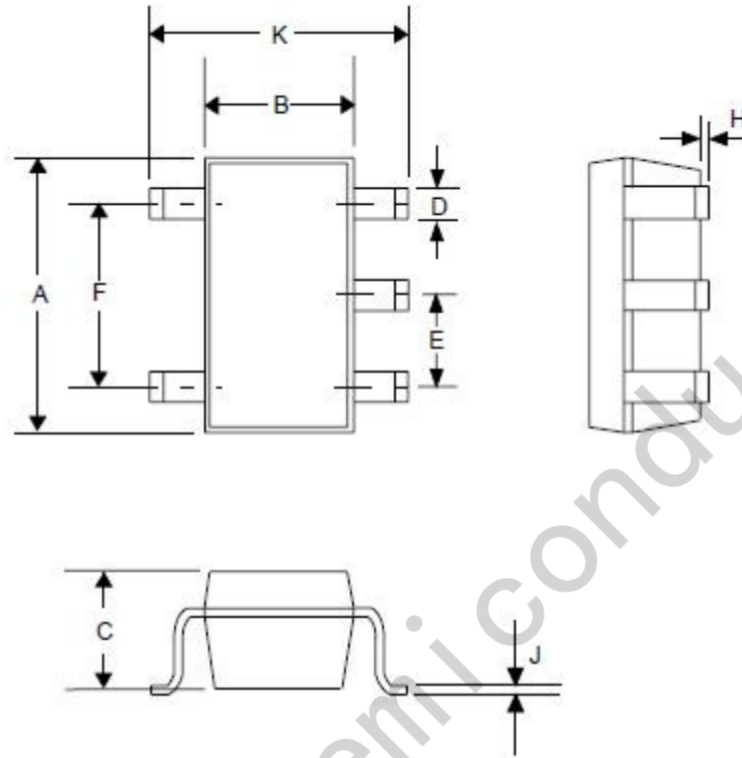
$$I_2 = \left[\frac{R_1}{R_2} \right] I_1$$

灯驱动



Package Information

SOT-23-5



规格				
尺寸	英寸		毫米	
	最小值	最大值	最小值	最大值
A	0.110	0.120	2.80	3.05
B	0.059	0.070	1.50	1.75
C	0.036	0.051	0.90	1.30
D	0.014	0.020	0.35	0.50
E	—	0.037	—	0.95
F	—	0.075	—	1.90
H	—	0.006	—	0.15
J	0.0035	0.008	0.090	0.20
K	0.102	0.118	2.60	3.00

X-ON Electronics

Largest Supplier of Electrical and Electronic Components

Click to view similar products for [Operational Amplifiers - Op Amps](#) category:

Click to view products by [JSMSEMI](#) manufacturer:

Other Similar products are found below :

[430227FB](#) [LT1678IS8](#) [058184EB](#) [NCV33202DMR2G](#) [NJM324E](#) [M38510/13101BPA](#) [NTE925](#) [AZV358MTR-G1](#) [AP4310AUMTR-AG1](#)
[AZV358MMTR-G1](#) [SCY33178DR2G](#) [NCV20034DR2G](#) [NTE778S](#) [NTE871](#) [NTE937](#) [NJU7057RB1-TE2](#) [SCY6358ADR2G](#)
[NJM2904CRB1-TE1](#) [UPC4570G2-E1-A](#) [UPC4741G2-E1-A](#) [UPC4574GR-9LG-E1-A](#) [NJM8532RB1-TE1](#) [EL2250CS](#) [EL5100IS](#) [EL5104IS](#)
[EL5127CY](#) [EL5127CYZ](#) [EL5133IW](#) [EL5152IS](#) [EL5156IS](#) [EL5162IS](#) [EL5202IY](#) [EL5203IY](#) [EL5204IY](#) [EL5210CS](#) [EL5210CYZ](#)
[EL5211IYE](#) [EL5220CY](#) [EL5223CLZ](#) [EL5223CR](#) [EL5224ILZ](#) [EL5227CLZ](#) [EL5227CRZ](#) [EL5244CS](#) [EL5246CS](#) [EL5246CSZ](#) [EL5250IY](#)
[EL5251IS](#) [EL5257IS](#) [EL5260IY](#)