

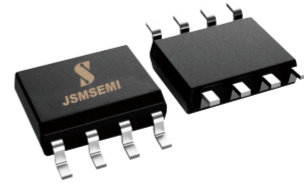
## 概述

用于RS-485/RS-422通信的MAX13487EESA+T是一款半双工具有自动收发控制功能的收发器，其包含一路驱动器和一路接收器。具有±15kV人体模式ESD保护以及失效保护电路，当接收器输入开路或短路时，确保接收器输出逻辑高电平。

MAX13487EESA+T具有热插拔功能，在上电或带电插拔情况下可以防止总线错误数据传输。

MAX13487EESA+T采用自动收发控制方式，这种控制方式的收发器特别适合隔离RS-485端口的应用，其中驱动器输入端口包含了驱动器的使能控制功能。

MAX13487EESA+T具有低摆率驱动器，能够减小EMI和由于不恰当的终端匹配电缆所引起的反射，并实现高达500Kbps的无差错数据传输。此外，MAX13487EESA+T其接收器具有1/8单位负载输入阻抗，总线上可以挂接多达256个收发器。



## 引脚逻辑图及描述

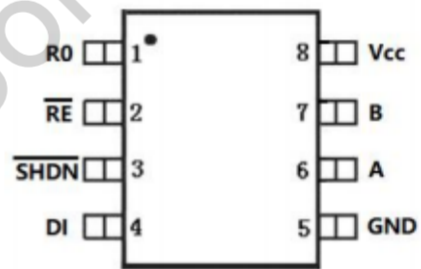


图1: MAX13487EESA+T引脚图

## 特性

- 自动收发控制
- 热插拔功能
- 总线上允许挂接多达256个收发器
- 真正的失效保护接收器兼容于EIA/TIA-485
- 强大的摆率控制功能有助于实现无差错数据传输
- 为RS-485/RS-422 A/B 引脚提供增强型ESD保护

## A/B 引脚提供增强型 ESD 保护

HBM 人体模式: ±15kV

IEC 61000-4-2:

接触放电 ±8kV

空气放电 ±15kV

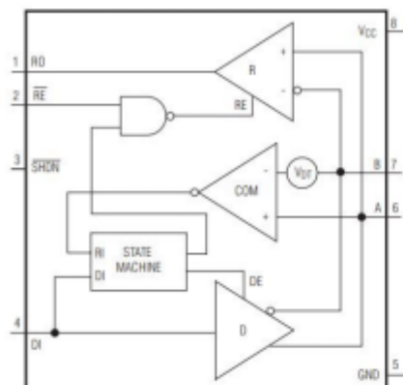


图2: MAX13487EESA+T逻辑图

## 应用

- 隔离RS-485产品应用
- 工业控制
- 仪器仪表
- 工业马达驱动
- 对EMI灵敏的收发器应用
- 自动化控制系统

## 订购信息

型号	传输方式	速率	温度范围	封装	最小包装
MAX13487EESA+T	半双工	500Kbps	-40°C~+85°C	SOP8	2500pcs
-					

## 引脚描述

引脚	名称	功能
半双工		
1	RO	接收器输出。当接收器使能有效，若 $A-B \geq -50mV$ ，RO 输出为高电平；若 $A-B \leq -200mV$ ，RO 输出为低电平
2	/RE	接收器输出使能。/RE 接低电平时 RO 输出有效；当 /RE 接高电平时，自动收发控制电路控制接收器。/RE 是热插拔输入端口
3	/SHDN	关断使能。当 /SHDN 为高电平时，器件为正常工作模式；当 /SHDN 为低电平时，器件进入低功耗关断模式
4	DI	驱动器输入。DI 上的低电平强制同相输出为低电平，反相输出为高电平。同样，DI 上的高电平将强制同相输出为高电平，反相输出为低。DI 是内部状态机的输入，该状态机自动控制驱动器的使能状态。详情参考芯片状态表。DI 是热插拔输入端口
5	GND	接地
6	A	接收器同相输入和驱动器同相输出
7	B	接收器反相输入和驱动器反相输出
8	V <sub>CC</sub>	正电源: $4.5 \leq V_{CC} \leq 5.5V$ 。V <sub>CC</sub> 到 GND 之间接 0.1μF 电容

### 绝对最大额定值

参数	符号	大小	单位
供应电压	$V_{CC}$	+6	V
控制输入电压	/SHDN, /RE, DI	-0.3 到 $V_{CC}+0.3$	V
驱动器输出电压	A, B	-8 到 +13	V
接收器输入电压	A, B	-8 到 +13	V
接收器输出电压	RO	-0.3~ $V_{CC}+0.3$	V
连续功耗	SOP8	471	mW
工作温度范围		-40~+85	°C
储存温度		-65~+150	°C
焊接温度		300	°C

### 直流电气特性

(如无另外说明,  $V_{CC}=+5V\pm 5\%$ ,  $T_A=T_{MIN}\sim T_{MAX}$ , 典型值在  $V_{CC}=+5V$ ,  $T_A=25^\circ C$ ) (注释 1)

参数	符号	测试条件	最小	典型	最大	单位
<b>驱动器</b>						
供应电压	$V_{CC}$		4.5		5.5	V
差分驱动器输出 (无负载)	$V_{OD1}$	图 3	1.5		5	V
差分驱动器输出	$V_{OD2}$	图3, $R=50\Omega$ (RS-422)	2.0		5	V
		图3, $R=27\Omega$ (RS-485)	1.5		5	
差分输出电压的幅度变化(注 2)	$\Delta V_{OD}$	图 3, $R=50\Omega$ 或 $R=27\Omega$			0.2	V
驱动器共模输出电压	$V_{OC}$	图 3, $R=50\Omega$ 或 $R=27\Omega$	1		3	V
共模电压的幅度变化(注释 2)	$\Delta V_{OC}$	图 3, $R=50\Omega$ 或 $R=27\Omega$			0.2	V
输入高电压	$V_{IH1}$	DI,/RE,/SHDN	2.0			V
输入低电压	$V_{IL1}$	DI,/RE,/SHDN			0.8	V
驱动器使能阈值电压	$V_{DT}$	图 5	+0.6		+1	V
驱动器短路输出电流	$I_{OSD}$	$-7V \leq V_{OUT} \leq 0V$	-250		-50	mA
		$0V \leq V_{OUT} \leq 12V$	+50		+250	
		$0V \leq V_{OUT} \leq V_{CC}$	$\pm 25$			
<b>接收器</b>						
接收器差分阈值电压	$V_{TH}$	$-7V \leq V_{CM} \leq 12V$	-200	-110	-50	mV
接收器输入时滞	$\Delta V_{TH}$			30		mV
接收器输出高压	$V_{OH}$	$I_O=-4mA, V_{ID}=-50mV$	$V_{CC}-1.5$			V
接收器输出低压	$V_{OL}$	$I_O=4mA, V_{ID}=-200mV$			0.4	V
接收器端三态输出电流	$I_{OZR}$	$0.4V \leq V_O \leq 2.4V$			$\pm 1$	$\mu A$
接收器输入阻抗	$R_{IN}$	$-7V \leq V_{CM} \leq 12V$	96			K $\Omega$
接收器输出短路电流	$I_{OSR}$	$0V \leq V_{RO} \leq V_{CC}$	$\pm 7$		$\pm 95$	mA
<b>供电电流</b>						
静态工作电流	$I_{CC}$	无负载, /SHDN=1, /DE=0		0.3	0.6	mA
关断模式电流	$I_{SHDN}$	/SHDN=0		3	10	$\mu A$
<b>ESD 静电保护</b>						
静电保护 (A/B 引脚)		HBM 人体模式		$\pm 15$		kV

静电保护（其它引脚）	MM 机器模式	±800	V
	接触放电 IEC 61000-4-2	±8	kV
	空气放电 IEC 61000-4-2	±15	kV
	HBM 人体模式	±6	kV
	MM 机器模式	±400	V

注释 1: 进入器件的所有电流是正的, 从器件输出的所有电流是负的; 所有的电压, 若无例外说明都是对地的。

注释 2: 当 DI 输入改变状态时,  $\Delta V_{OD}$  和  $\Delta V_{OC}$  分别为  $V_{OD}$  和  $V_{OC}$  变化。

注释 3: 最大电流用于仅在回馈电流限制前的峰值电流, 最小电流用于电流限制期间。

## 转换特性——MAX13487EESA+T

(如无另外说明,  $V_{CC}=+5V\pm 5\%$ ,  $T_A=T_{MIN}\sim T_{MAX}$ , 典型值在  $V_{CC}=+5V$ ,  $T_A=25^\circ C$ )

参数	符号	条件	最小	典型	最大	单位
驱动器输入到输出	$T_{DPLH}$	图 5 和 7, $R_{DIFF}=54\Omega$	250	720	900	ns
	$T_{DPHL}$	$C_{L1}=C_{L2}=100pF$	250	720	900	
驱动器输出   $t_{DPLH} - t_{DPHL}$	$T_{DHKEW}$	图 5 和 7, $R_{DIFF}=54\Omega$ $C_{L1}=C_{L2}=100pF$		-3	±100	ns
驱动器上升或下降时间	$t_{DR}, t_{DF}$	图 5 和 7, $R_{DIFF}=54\Omega$ $C_{L1}=C_{L2}=100pF$	200	530	750	ns
最大数据速率	$F_{MAX}$				500	kbps
驱动器使能到输出高	$T_{DZH}$	图 6 和 8, $C_L=100pF$ S2 关闭			2500	ns
驱动器使能到输出低	$T_{DZL}$	图 6 和 8, $C_L=100pF$ S1 关闭			2500	ns
从低到驱动器无效时间	$T_{DLZ}$	图 6 和 8, $C_L=15pF$ S1 关闭			100	ns
从高到驱动器无效时间	$T_{DHZ}$	图 6 和 8, $C_L=15pF$ S2 关闭			100	ns
接收器输入到输出	$T_{RPLH}$	图 9 和 11, $ V_{ID} \geq 2.0V$ $V_{ID}\leq 15ns$ 的上升和下降时间		127	200	ns
	$T_{RPHL}$					
差分接收器   $t_{DPLH} - t_{DPHL}$	$T_{RSKD}$	图 9 和 11, $ V_{ID} \geq 2.0V$ $V_{ID}\leq 15ns$ 的上升和下降时间		3	±30	ns
接收器使能到输出低	$T_{RZL}$	图 4 和 10, $C_L=100pF$ S1 关闭		20	50	ns
接收器使能到输出高	$T_{RZH}$	图 4 和 10, $C_L=100pF$ S2 关闭		20	50	ns
接收器从低到无效时间	$T_{RLZ}$	图 4 和 10, $C_L=100pF$ S1 关闭		20	50	ns
接收器从高到无效时间	$T_{RHZ}$	图 4 和 10, $C_L=100pF$ S2 关闭		20	50	ns
待机时间	$T_{SHDN}$		50	200	600	ns

从待机到输出高的驱动器使能	$T_{DZH(SHDN)}$	图 6 和 8, $C_L=15pF$ S2 关闭			4500	ns
从待机到输出低的驱动器使能	$T_{DZL(SHDN)}$	图 6 和 8, $C_L=15pF$ S1 关闭			4500	ns
从待机到输出高的接收器使能	$T_{RZH(SHDN)}$	图 4 和 10, $C_L=100pF$ S2 关闭			3500	ns
从待机到输出低的接收器使能	$T_{RZL(SHDN)}$	图 4 和 10, $C_L=100pF$ S1 关闭			3500	ns

## 功能表

驱动器					
输入				输出	
/SHDN	DI	A-B> $V_{DT}$	状态	A	B
1	0	X	驱动器打开	0	1
1	1	否	如果驱动器关闭, 继续保持关闭	高阻态	高阻态
1	1	否	如果驱动器打开, 继续保持打开	1	0
1	1	是	驱动器关闭	高阻态	高阻态
0	X	X	X	SHUTDOWN	

接收器					
输入				输出	
/SHDN	/RE	A-B	驱动器状态	接收器状态	RO
1	0	$\geq +200mV$	X	打开	1
1	0	$\leq -200mV$	X	打开	0
1	1	X	打开	关闭	高阻态
1	1	$\geq +200mV$	关闭	打开	1
1	1	$\leq -200mV$	关闭	打开	0
0	X	X	X	X	SHUTDOWN

### 1. 详述

用于 RS-485/RS-422 通信的 MAX13487EESA+T 高速收发器包含一个驱动器和接收器。具有失效保护电路, 当接收器输入开路或短路时, 确保接收器输出逻辑高电平。同时 MAX13487EESA+T 还具有热插拔功能, 防止芯片在热插拔的情况下传输错误的数。MAX13487EESA+T 具有低摆率驱动器, 能够减小 EMI 和由于不恰当的电缆端接所引起的反射, 实现高达 500Kbps 的无差错数据传输。

MAX13487EESA+T 是半双工收发器。

### 2. 自动收发控制

MAX13487EESA+T 内部电路同 A 端口的上拉电阻和 B 端口下拉电阻一起, 用于自动开启和关断驱动器和接收器, 以保持总线处于正确状态。该自动收发控制电路由一个状态机和接收比较器组成, 用于确定是该芯片来驱动总线, 还是总线上其他节点来驱动总线。详细的自动收发控制见功能表。

### 3. 热插拔

当电路板插入热背板或通电背板的时候，此时可能对数据总线造成干扰导致数据错误。在电路板插入时候处理器的驱动输出是高阻态，并不能把芯片的DI和/RE驱动到需要的逻辑电平。此外，电路板的寄生电容导致VCC或GND耦合到使能输入端口。如果没有热插拔功能，这些因素可能会导致芯片的驱动器不正确的启动。

为了克服这些问题，芯片会在上电时候打开两个不同的上拉开关（强和弱）。当VCC上升的时候，内部上电信号开启强上拉电路，上拉电流1mA持续时间15us，使得DI和/RE保持为高，超过15us之后，强上拉将关闭，弱上拉（100uA）打开，以克服引脚上的泄漏电流。当微控制器驱动这些引脚处于低电平状态之后，第二次的弱上拉就会关闭。因此，在正常操作过程中（第一次触发热插拔之后），这些输入引脚就会变成没有任何上拉电阻的高阻抗输入引脚。

### 4. 失效保护

接收器输入短路或开路时，或挂接在终端匹配传输线上的所有驱动器均处于禁用状态时，MAX13487EESA+T可确保接收器输出逻辑高电平。这是通过将接收器输入门限分别设置为-50mV和-200mV实现的。若差分接收器输入电压(A - B) 大于或等于-50mV，RO为逻辑高电平；若电压(A - B) 小于或等于-200mV，RO为逻辑低电平。

当挂接在终端匹配总线上的所有发送器都禁用时，接收器差分输入电压将通过终端电阻拉至0V。依据接收器门限，可实现具有50mV最小噪声容限的逻辑高电平。与以往的失效保护器件不同，-50mV至-200mV门限电压符合±200mV的EIA/ TIA-485标准。

### 5. 总线上挂接 256 个收发器

标准RS-485 接收器的输入阻抗为12kΩ (1个单位负载)，标准驱动器可最多驱动32个单位负载。MAX13487EESA+T收发器的接收器具有1/8单位负载输入阻抗(96kΩ)，允许最多256个收发器并行挂接在同一通信总线上。这些器件可任意组合，或者与其它RS-485收发器进行组合，只要总负载不超过32个单位负载，都可以挂接在同一总线上。

### 6. 降低 EMI 和反射

MAX13487EESA+T的低摆率驱动器可以减小 EMI，并降低由不恰当的终端匹配电缆引起的反射，

图 12 显示了高频谐波元件在幅度上要低于一般情况，驱动器上升沿的时间与终端的长度有关，下面的方程式表示其关系： $Length=tRISE/(10 \times 1.5ns/ft)$ ，tRISE 是驱动器上升沿的时间。

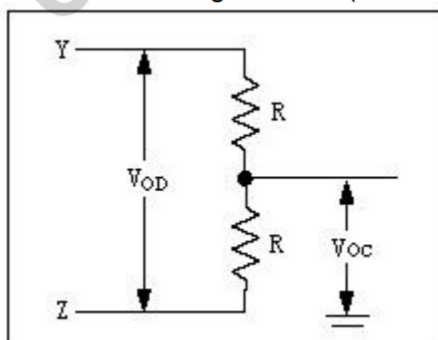


图 3: 驱动器 DC 测试负载

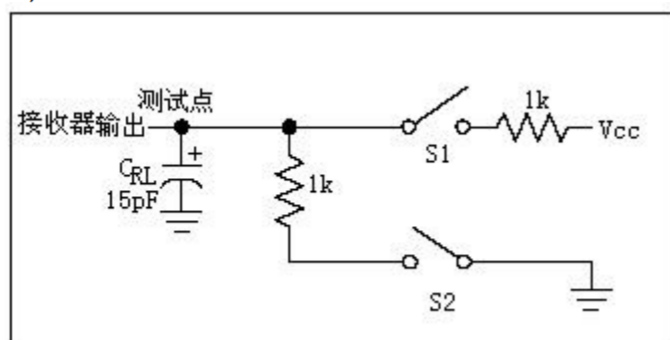


图 4: 接收器使能/无效定时测试负载

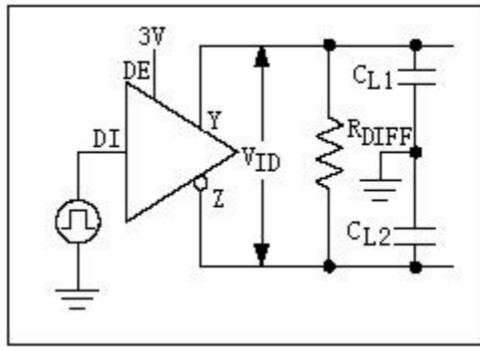


图 5: 驱动器定时测试负载

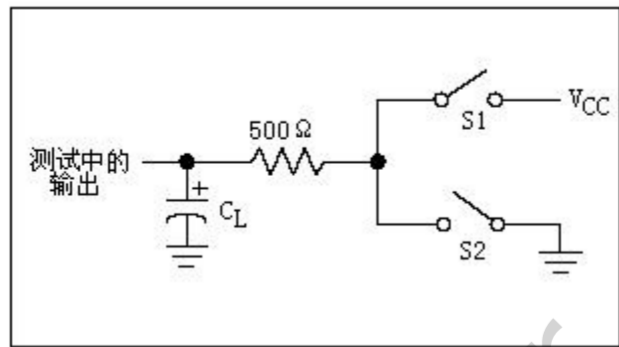


图 6: 驱动器使能/无效定时测试负载

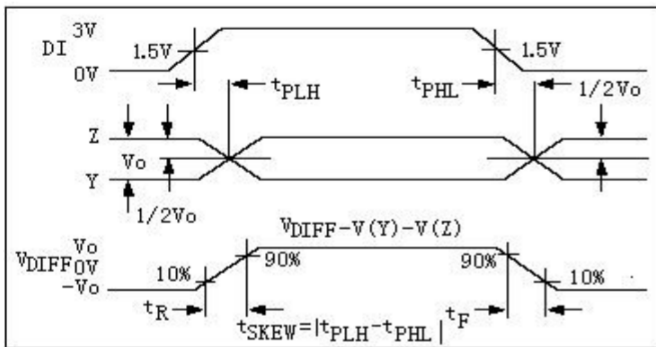


图 7: 驱动器传播延时

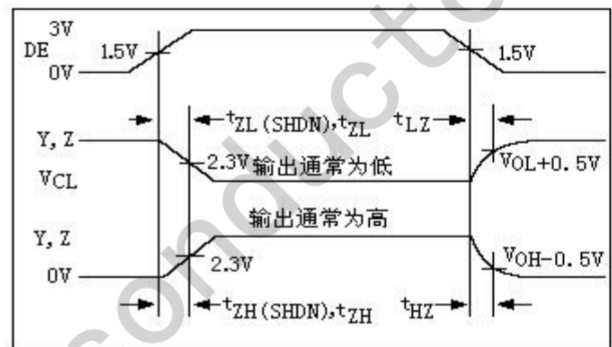


图 8: 驱动器使能和无效时间

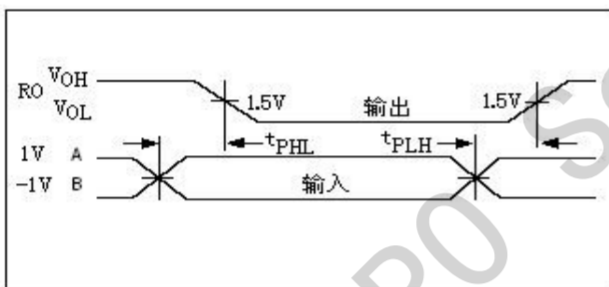


图 9: 接收器传播延时图

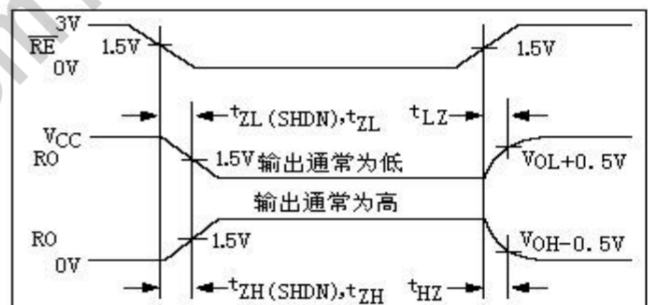


图 10: 接收器使能和无效时间

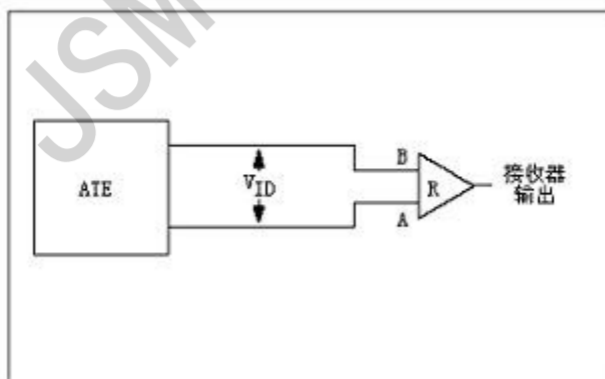


图 11: 接收器传播延时测试电路

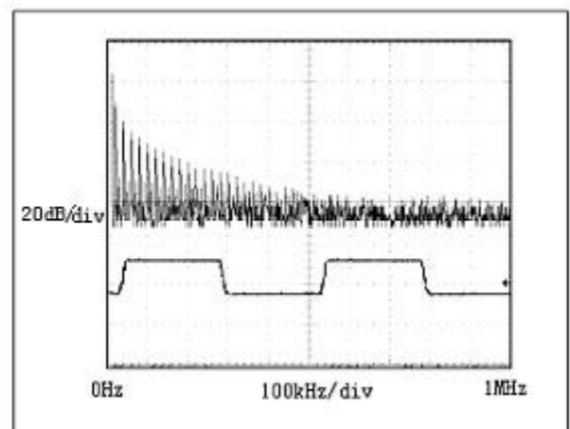


图 12: 传输 20kHz 信号时

MAX13487EESA+T驱动器输出波形和 FFT

### 典型应用

MAX13487EESA+T收发器设计用于多点总线传输线上的双向数据通信。图13显示了典型的网络应用电路。这些器件也能用作电缆长于4000英尺的线性转发器。为减小反射，应当在传输线两端以其特性阻抗进行终端匹配，主干线以外的分支连线长度应尽可能短。

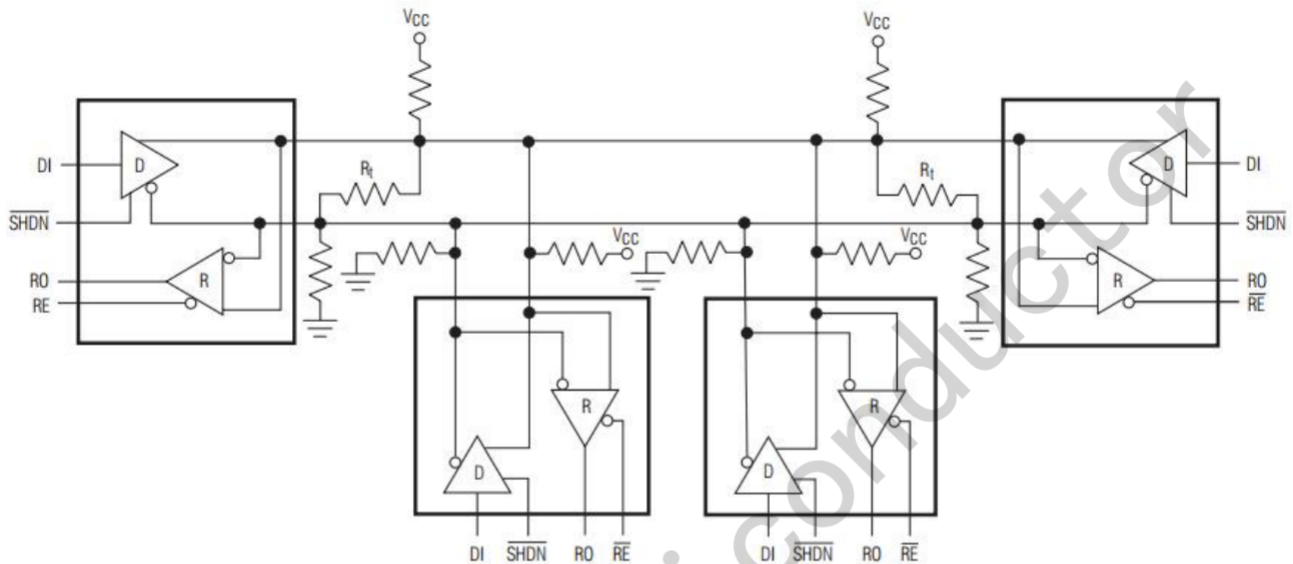


图13: 典型半双工RS-485网络

### 隔离方案

隔离的RS-485方案可以将总线上的不同节点电气隔离，以保证总线免受由于超过RS-485共模电压范围带来的共模电压的问题，以及避免传导噪声和地回路造成的问题。

下图14为典型的MAX13487EESA+T隔离应用方案，与传统的RS-485隔离方案需要使用三个光耦相比，MAX13487EESA+T只需要两个光耦就可以实现收发器的电气隔离。

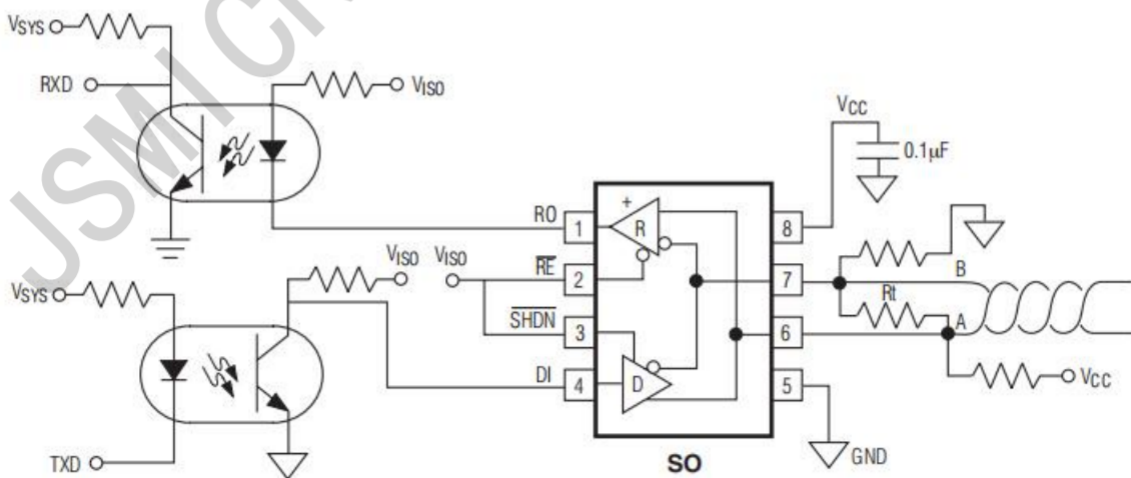


图14: 典型半双工RS-485隔离方案



## 产品信息

### 1. 内部结构与材料

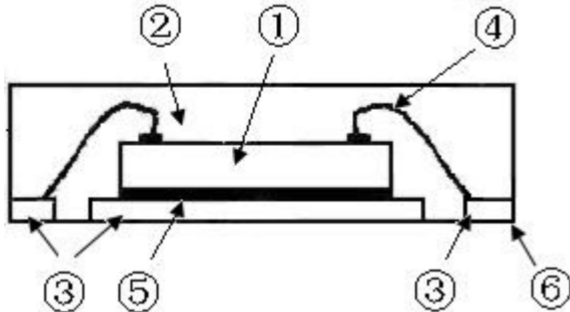


图15: 典型IC内部结构图

NO	Item	Materials
1	Die	Silicon
2	Molding	Silica Fused
3	Lead frame	Cu-Alloy
4	Wire	Au or Cu
5	Die attach	Ag paste
6	Plating	Sn

### 2. 储存条件

工作温度范围:  $-40^{\circ}\text{C} \sim +85^{\circ}\text{C}$   
 储存温度范围:  $-65^{\circ}\text{C} \sim +150^{\circ}\text{C}$

推荐储存条件如下:

- 温度:  $+5^{\circ}\text{C} \sim +30^{\circ}\text{C}$
- 湿度:  $40\% \sim 70\% \text{RH}$

### 3. 焊接温度

#### 3.1 推荐回流焊接温度

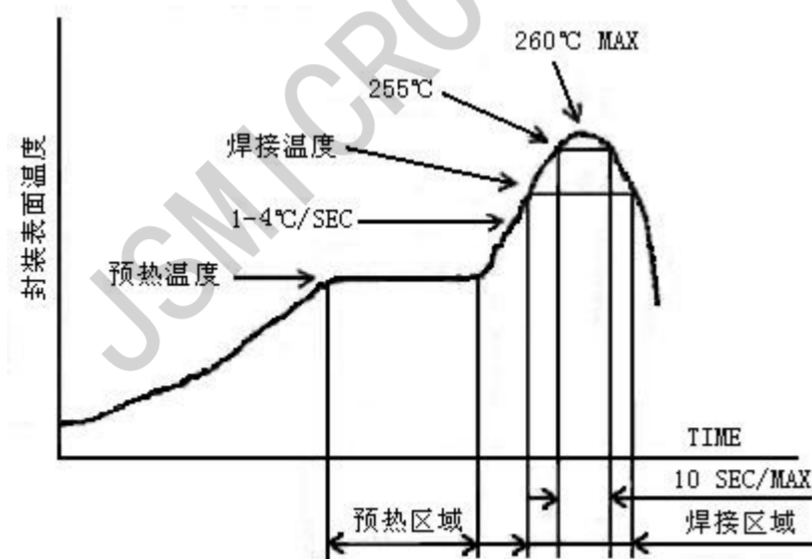


图 16: IC 回流焊接温度曲线

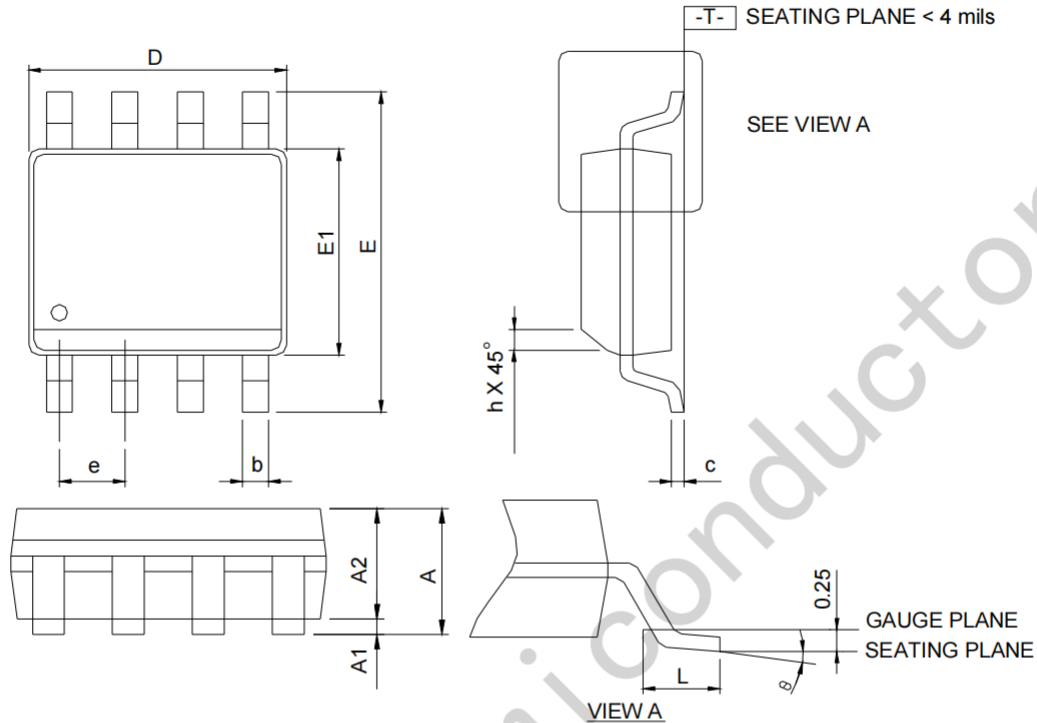
预热温度:  $130^{\circ}\text{C} \sim 190^{\circ}\text{C}$   
 预热区域: 120SEC MAX  
 焊接温度:  $200^{\circ}\text{C} \sim 230^{\circ}\text{C}$   
 焊接区域: 60SEC MAX

(注意) 最多焊接 2 次

3.2 DIP8 产品适合波峰焊, 焊接温度为  $235^{\circ}\text{C} \sim 260^{\circ}\text{C}$ 。

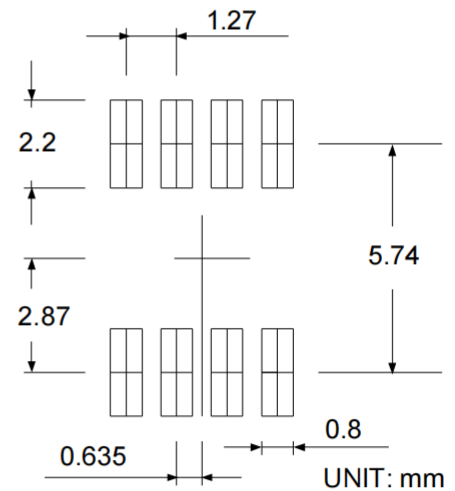
## Package Information

SOP-8



SYMBOL	SOP-8			
	MILLIMETERS		INCHES	
	MIN.	MAX.	MIN.	MAX.
A	-	1.75	-	0.069
A1	0.10	0.25	0.004	0.010
A2	1.25	-	0.049	-
b	0.31	0.51	0.012	0.020
c	0.17	0.25	0.007	0.010
D	4.80	5.00	0.189	0.197
E	5.80	6.20	0.228	0.244
E1	3.80	4.00	0.150	0.157
e	1.27 BSC		0.050 BSC	
h	0.25	0.50	0.010	0.020
L	0.40	1.27	0.016	0.050
θ	0°	8°	0°	8°

### RECOMMENDED LAND PATTERN



Note: 1. Follow JEDEC MS-012 AA.

2. Dimension "D" does not include mold flash, protrusions or gate burrs. Mold flash, protrusion or gate burrs shall not exceed 6 mil per side.

3. Dimension "E" does not include inter-lead flash or protrusions. Inter-lead flash and protrusions shall not exceed 10 mil per side.

## X-ON Electronics

Largest Supplier of Electrical and Electronic Components

*Click to view similar products for [RS-422/RS-485 Interface IC](#) category:*

*Click to view products by [JSMSEMI](#) manufacturer:*

Other Similar products are found below :

[SP3494CN-L/TR](#) [ISL4486IBZ-T](#) [ISL4491EIB](#) [ISL4491EIBZ-T](#) [ISL81483IB](#) [ISL83086EIB](#) [ISL83088EIB](#) [ISL83488IB](#) [ISL8483EIB](#)  
[ISL8487EIB](#) [ISL8489EIB](#) [ISL8491IP](#) [ADM489AN](#) [CA-IS3080WX](#) [CA-IS3086WX](#) [NSi83085E-DSWR](#) [SIT65HVD75ETK](#) [GM13487E](#)  
[LTC2855IGN#TRPBF](#) [CS48520M](#) [CA-IF4820FD](#) [HSN65HVD12DR](#) [UM3088EESA](#) [SIT490EEPA](#) [ISOW1412BDFMR](#) [MAX485MJA/883B](#)  
[MAX13089ECSD+T](#) [CA-IF4888HS](#) [CS485M](#) [CLM3085ESA+](#) [CLM485ESA+](#) [CLM485EESA+](#) [CLM3085EESA+](#) [CS4585EO](#) [DW3085](#)  
[WS3471EEUA](#) [WS3079](#) [MS2583](#) [H485EIMM/TR](#) [SP3485EN-HXY](#) [SP3483EN-HXY](#) [ST3485EBDR-HXY](#) [MAX1487ESA-HXY](#)  
[MAX3483ESA-HXY](#) [MAX487ESA-HXY](#) [SP485EN-HXY](#) [SN75LBC184DR-HXY](#) [MAX485EESA-HXY](#) [SN65LBC184N-HXY](#) [SN75176N-](#)  
[HXY](#)