

## »产品概述

MAX487ESA是一款应用于RS485和RS422通信系统的收发器芯片，传输和接收数据的传输速率可达250Kbps。MAX487是半双工通信的RS485接口芯片，有驱动使能（DE）和接收使能/RE控制引脚。

静态电流低至：120nA

MAX487ESA的接收器设计为1/4 单位负载输入阻抗，总线上可以挂接128 个负载。

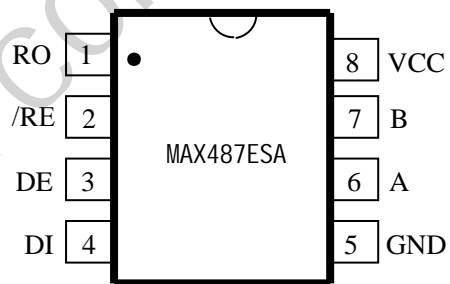
## »产品应用

- 低功耗 RS485&RS422 接收器
- 电表、水表、燃气表
- 电平转换
- 门禁、安防系统
- 防电磁干扰(EMI)的收发器
- 工控局域网

## »产品特点

- 三态输出
- 半双工通信
- 静电保护（ESD）：
  - 接触放电：±5KV
  - 空气放电：±5KV（HBM）
- A、B 端短路保护
- SOP8封装

## »产品封装



**»引脚功能描述**

引脚	引脚定义	功能描述
1	RO	接收器输出: 当 /RE 为低电平时, 若(A - B) ≥ 200mV, 则RO输出为高电平; 若(A - B) ≤ -200mV, 则RO输出为低电平。
2	/RE	接收器使能控制: /RE为低电平时接收器功能有效; /RE为高电平时接收器功能禁止。
3	DE	发送器使能控制: DE 为高电平时发送器功能有效; DE为低电平时发送器功能禁止
4	DI	发送器输入: 当 DE为高电平, DI 输入为低电平时, A 输出低电平, B输出高电平; 相反DI 输入为高电平时, A 输出高电平, B输出地电平
5	GND	接地
6	A	接收器同相输入和发送器反向输出
7	B	接收器反相输入和发送器反向输出
8	VCC	电源引脚: 一般接5V电源

**»绝对值参数**

名称	信号参数	范围	单位
电源电压	V <sub>CC</sub>	-0.3 to 8.0	V
控制输入信号电压	/RE, DE	-0.3 to (V <sub>CC</sub> + 0.3)	V
接收器输入信号电压	A, B	-7 to 12	V
接收器输出电压	RO	-0.3 to (V <sub>CC</sub> + 0.3)	V
发送器输出电压	A, B	-7 to 12	V
发送器输入电压	DI	-0.3 to (V <sub>CC</sub> + 0.3)	V
工作温度	T <sub>OP</sub>	-40 to +85	°C
储存温度	T <sub>STO</sub>	-65 to +150	°C

**»推荐工作条件**

名称	信号参数	最小	典型	最大	单位
电源电压	V <sub>CC</sub>			5	V
控制输入信号高电压	/RE, DE, DI	2			V
控制输入信号低电压	/RE, DE, DI			0.8	V
接收器输入信号电压	A, B	-7		12	V
工作温度				-40 to +85	°C

## »直流特性

(注释: 若无另外说明,  $V_{CC}=5V$ ,  $T_A=25^{\circ}C$ )

参数	名称	测试条件	最小	典型	最大	单位	
<b>发送器</b>							
差分信号输出	$V_{OD1}$	无负载			5	V	
差分信号输出	$V_{OD2}$	Fig.1, $R_L=27\Omega$	1.5			V	
差分信号输出变化幅度	$\Delta V_{OD}$	Fig.1, $R_L=27\Omega$			0.2	V	
共模输出电压	$V_{OC}$	Fig.1, $R_L=27\Omega$			3	V	
共模电压输出变化幅度	$\Delta V_{OC}$	Fig.1, $R_L=27\Omega$			0.2	V	
输入信号高电平	$V_{IH}$	DE, DI, REB	2.0			V	
输入信号低电平	$V_{IL}$	DE, DI, REB			0.8	V	
控制引脚输入电流	$I_{IN1}$	DE, DI, REB			$\pm 2$	$\mu A$	
A/B引脚输入电流	$I_{IN2}$	DE=0, $V_{CC}=0V$ or 5.25V	$V_{IN}=12V$		1.0	mA	
			$V_{IN}=-7V$		-0.8		
输出短路电流	$I_{OSD}$	$-7V \leq V_{OUT} \leq 12V$	-250		250	mA	
<b>接收器</b>							
接收器差分信号阈值电压	$V_{TH}$		-200		200	mV	
接收器输入迟滞	$\Delta V_{TH}$			30		mV	
接收器输出高电平	$V_{OH}$	$I_O=-4mA$ , $V_{ID}=200mV$	$V_{CC}-1.5$			V	
接收器输出低电平	$V_{OL}$	$I_O=4mA$ , $V_{ID}=-200mV$			0.4	V	
接收器三态输出电流	$I_{OZR}$	$0.4V \leq V_{CM} \leq 2.4V$			$\pm 1$	$\mu A$	
接收器输入阻抗	$R_{IN}$	$-7V \leq V_{CM} \leq +12V$	32			$k\Omega$	
接收器短路电流	$I_{OSR}$	Fig. 6, $0V \leq V_{RO} \leq V_{CC}$	$\pm 7$		$\pm 95$	mA	
<b>供电电流</b>							
供电电流	$I_{CC}$	无负载, /RE=GND, DI= $V_{CC}$ or GND.	DE= $V_{CC}$		500	900	$\mu A$
			DE= GND		300	500	$\mu A$

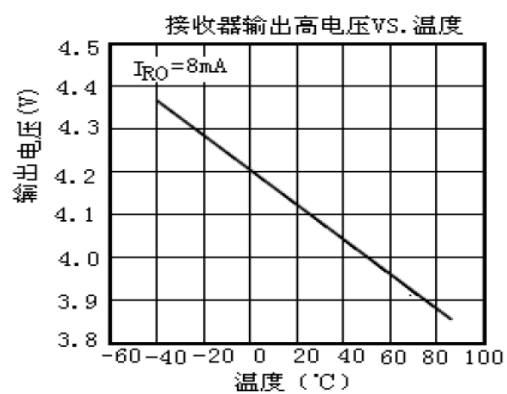
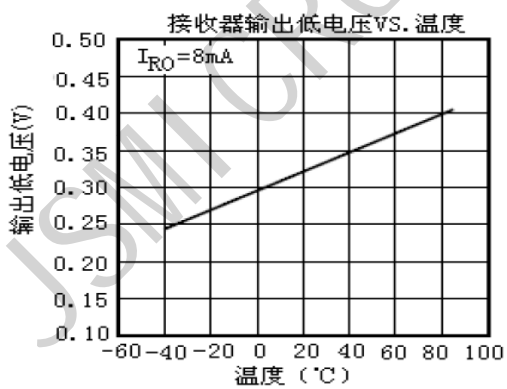
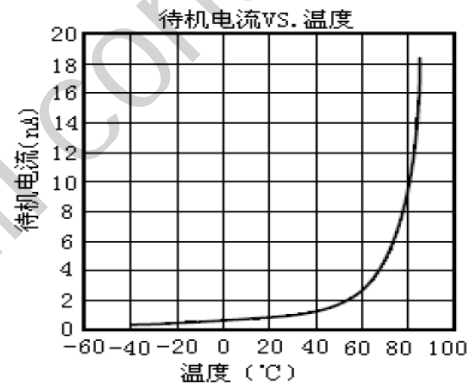
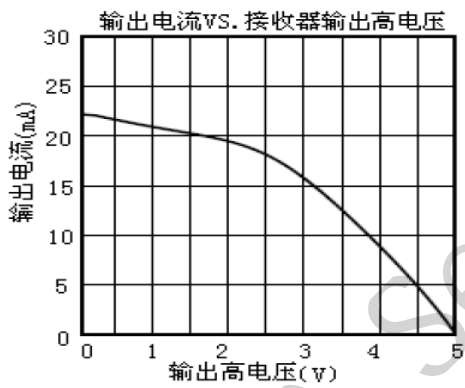
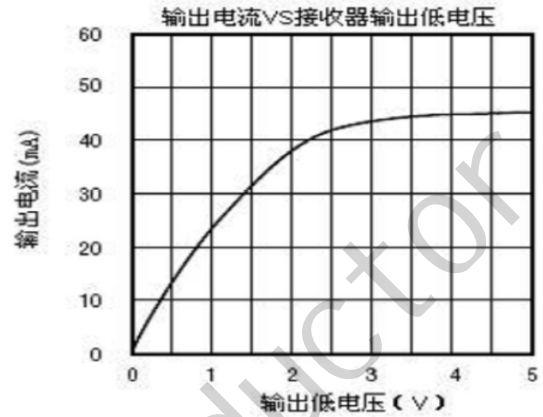
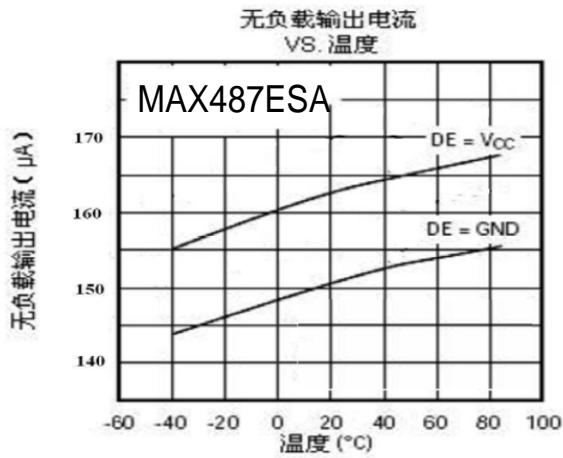
注释: 1、进入器件的电流为正, 流出器件的电流为负

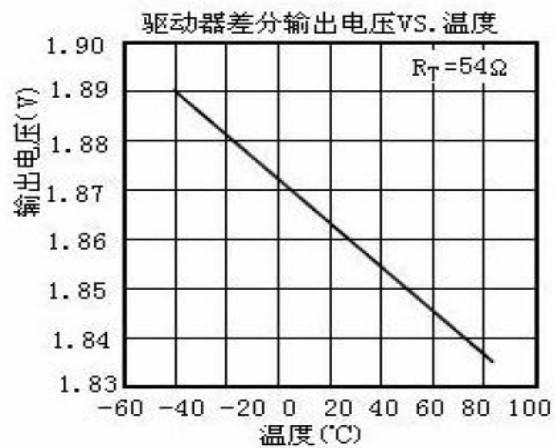
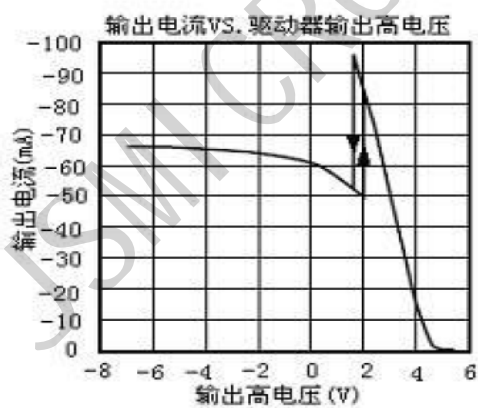
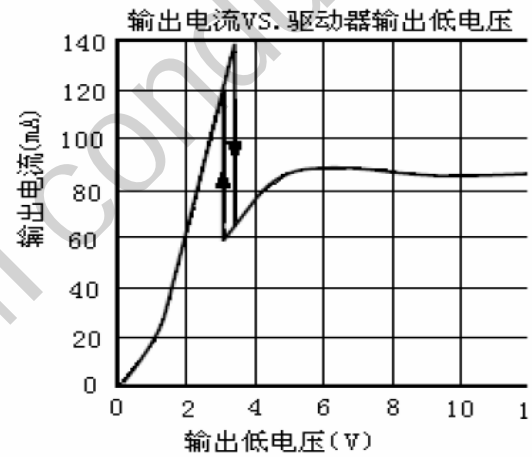
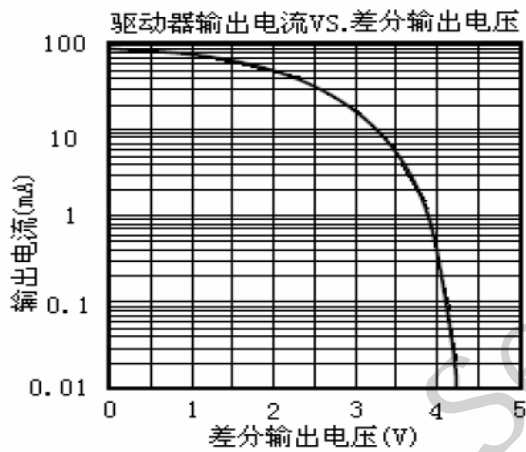
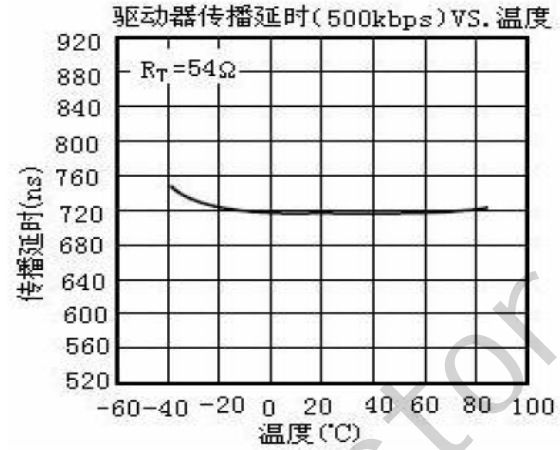
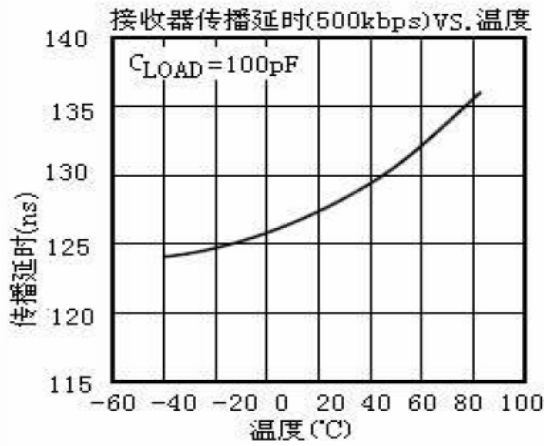
## »交流电气特性

(若无另外说明VCC=5V, TA=25°C )

参数	名称	测试条件	最小	典型	最大	单位
驱动器输入到输出 $t_{DPLH}-t_{DH}$	$t_{DSKEW}$	图5和7, $R_{DIFF}=54\Omega$ , $C_{L1}=C_{L2}=100pF$			60	ns
驱动器上升或下降时间	$t_{DF}, t_{DR}$	图5和7, $R_{DIFF}=54\Omega$ , $C_{L1}=C_{L2}=100pF$	10	30	60	ns
传输速率	$f_{Data}$				250	Kbps
驱动器使能到输出低	$t_{DZL}$	$C_{DL}=100pF$ , S1 关闭			70	ns
驱动器使能到输出高	$t_{DZH}$	$C_{DL}=100pF$ , S2 关闭			70	ns
从低到驱动器无效	$t_{DLZ}$	$C_{DL}=15pF$ , S1 关闭			70	ns
从高到驱动器无效	$t_{DHZ}$	$C_{DL}=15pF$ , S2 关闭			70	ns
接收器输入到输出	$t_{RPLH}, t_{RPHL}$	$V_i$ 的上升和下降时间 $\geq 2.0V$ ; $V_{ID} \leq 15ns$		120	200	ns
$t_{RPLH}-t_{RPH}$	$t_{RSKD}$	$V_i$ 的上升和下降时间 $\geq 2.0V$ ; $V_{ID} \leq 15ns$		13		ns
接收器使能到输出低	$t_{RZL}$	$C_{RL}=15pF$ , S1 关闭		20	50	ns
接收器使能到输出高	$t_{RZH}$	$C_{RL}=15pF$ , S2 关闭		20	50	ns
接收器从低到无效时间	$t_{RLZ}$	$C_{RL}=15pF$ , S1 关闭		20	50	ns
接收器从高到无效时间	$t_{RHZ}$	$C_{RL}=15pF$ , S2 关闭		20	50	ns

## »典型工作特性





## »功能表

TRANSMITTING				
INPUTS			OUTPUTS	
/RE	DE	DI	A	B
X	1	0	0	1
X	1	1	1	0
X	0	X	高阻	高阻

RECEIVING			
INPUTS			OUTPUTS
/RE	DE	A - B	RO
0	0	$\geq 0.2V$	1
0	0	$\leq -0.2V$	0
0	0	Open/Shorted	不确定状态
1	0	X	高阻

X=任意状态

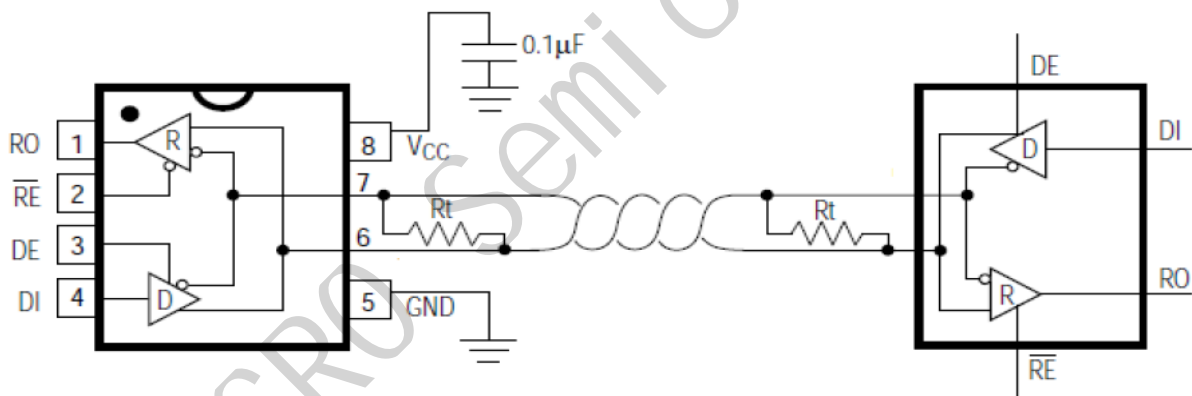


图 1:典型半双工应用电路

### 1.简述

用于 RS485/RS422 通信的 MAX487ESA高速收发器包含一个驱动器和接收器。MAX487具有低摆率驱动器，能够减小 EMI 和由于不恰电缆端接所引起的反射，实现高达 250Kbps 的数据传输。

### 2.接收器输入滤波

MAX487ESA的接收器除具有输入滞后外，还包括输入滤波功能。此滤波功能提高了上升和下降缓慢的差分信号的噪声抑制能力。滤波器使接收器传输延时增加25%。

### 3. 失效保护的应用

MAX487ESA内部没有失效保护电路，需要注意的是当A/B端的差分信号介于0.2V和-0.2V之间时（ $-200\text{mV} \leq A-B \leq 200\text{mV}$ ），接收器的输出状态不确定。在接收器输入开路时（RS485总线空闲时），需要在A口加上拉电阻来确保接收器 R0为高电平。

### 4. 总线上挂接 128 个收发器

MAX487ESA收发器的接收端具有 1/8 单位负载输入阻抗 (128K $\Omega$ )，允许 128 个收发器并行挂接在同一通信总线上。

### 5. 降低 EMI 和反射

MAC8\*6的低摆率驱动器可以减小 EMI,并降低由不恰当的终端匹配电缆引起的反射，图 11显示了高频谐波元件在幅度上要低于一般情况，驱动器上升沿的时间与终端的长度有关，下面的方程式表示其关系： $\text{Length} = t_{\text{RISE}} / (10 \times 1.5\text{ns/ft})$   $t_{\text{RISE}}$  是驱动器上升沿的时间。

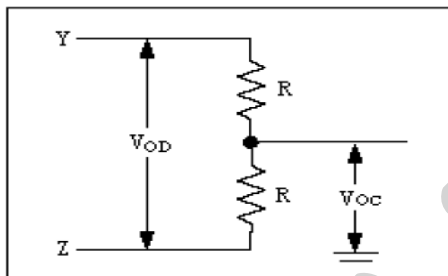


图 2: 驱动器 DC 测试负载

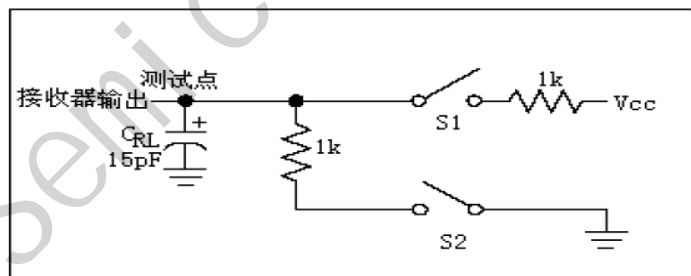


图 3: 接收器使能/无效定时测试负载

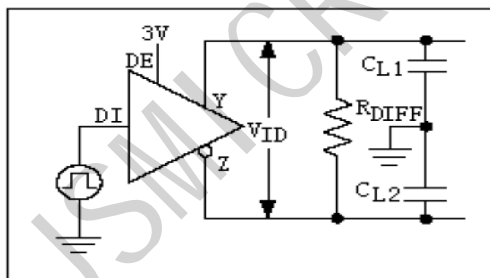


图 4: 驱动器定时测试负载

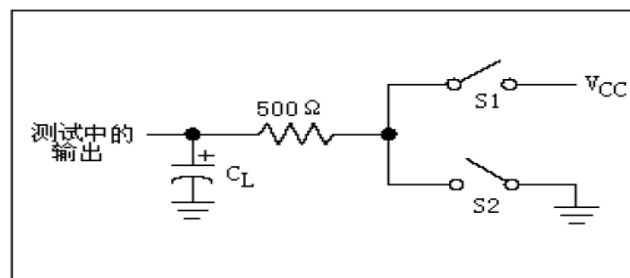


图 5: 驱动器使能/无效定时测试负载



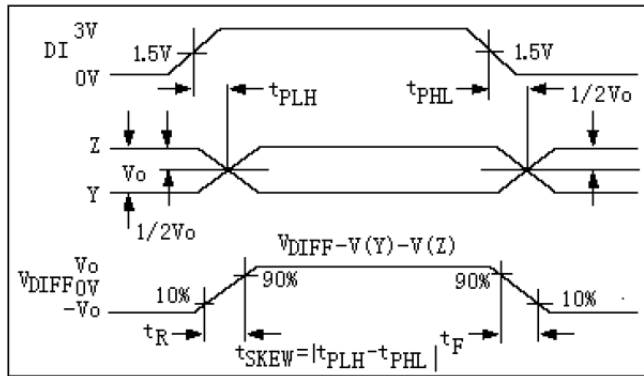


图 6:驱动器传播延时

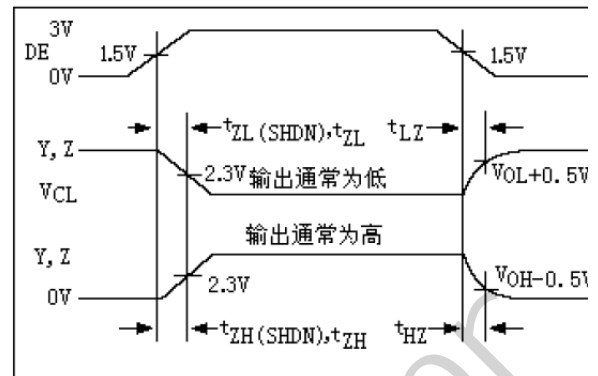


图 7:驱动器使能和无效时间

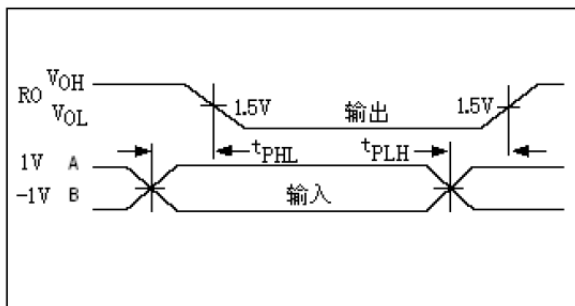


图 8:接收器传播延时

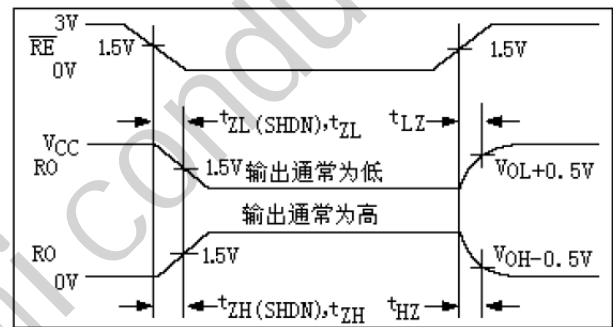


图 9:接收器使能和无效时间

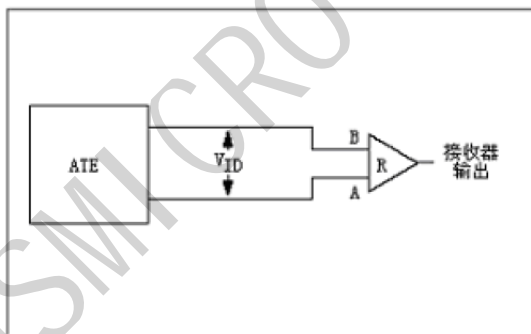


图 10:接收器传播延时测试电路

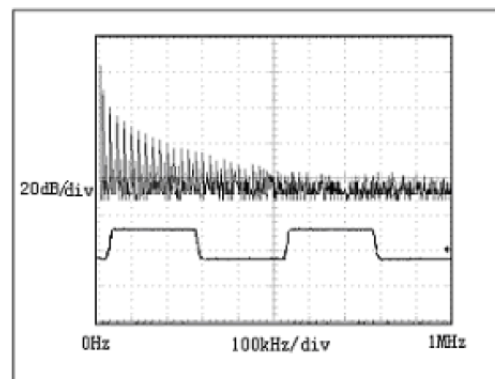


图 11:传输 20kHz 信号时 MAX487 驱动器输出波形和 FFT 图

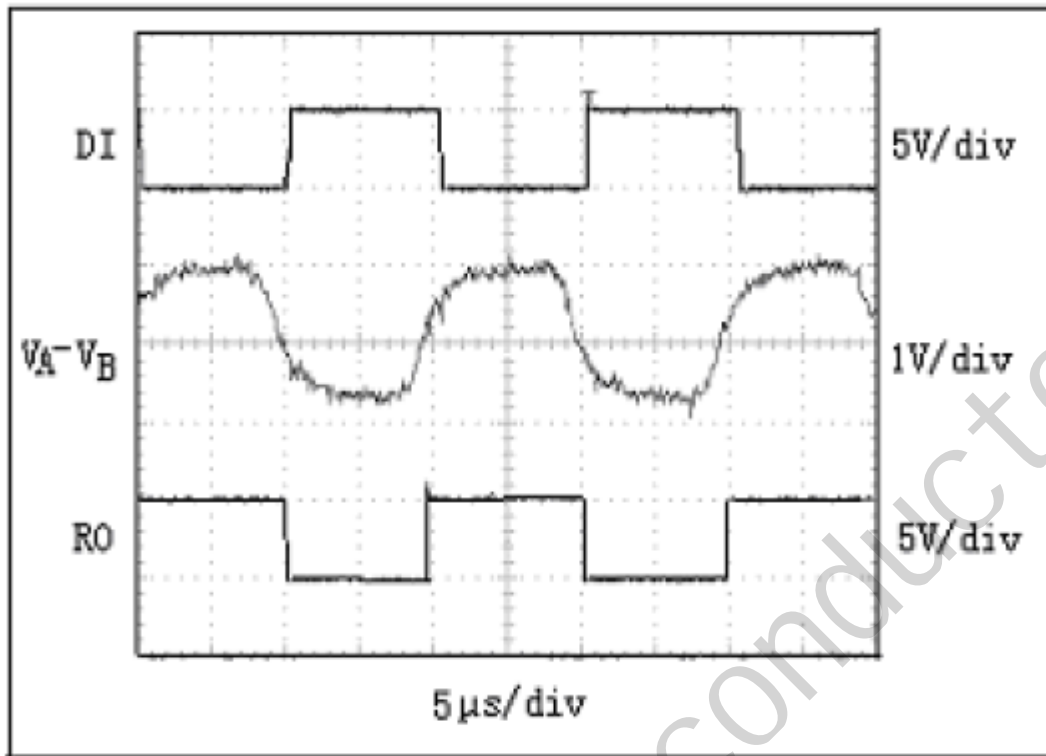


图 12: 在 50kHz 时驱动 4000 英尺的电缆

MAX487ESA 系统差分电压线性转发器

## 6. 驱动器输出保护

通过两种机制避免故障或总线冲突引起输出电流过大和功耗过高。第一，输出级折返式限流，在整个共模电压范围(参考典型工作特性)内提供快速短路保护。第二，热关断电路，当管芯温度超过典型值时，强制驱动器输出进入高阻状态。

### 7. 典型应用

收发器设计用于多点总线传输线上的双向数据通信。图 13 显示了典型的网络应用电路。这些器件也能用作电缆长于 4000 英尺的线性转发器，如图 12。为减小反射，应当在传输线两端以其特性阻抗进行终端匹配，主干线以外的分支连线长度应尽可能短。

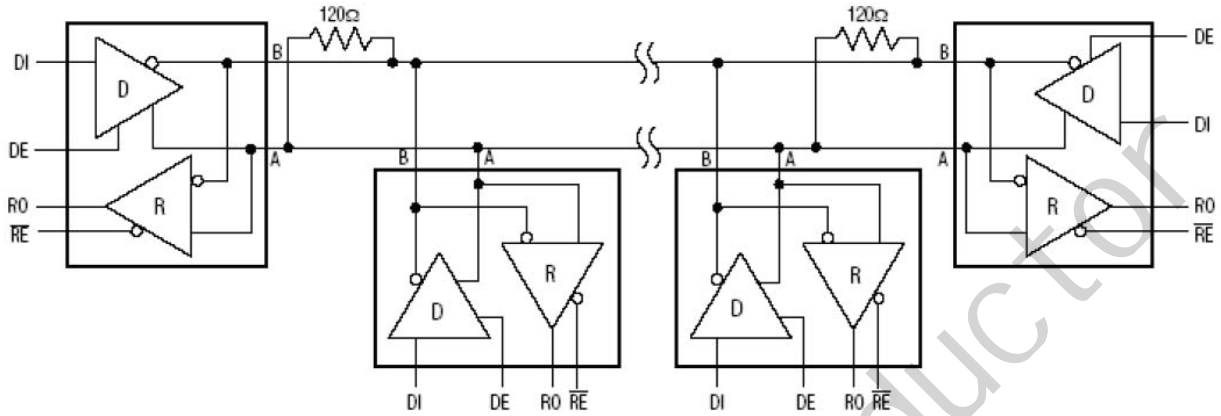
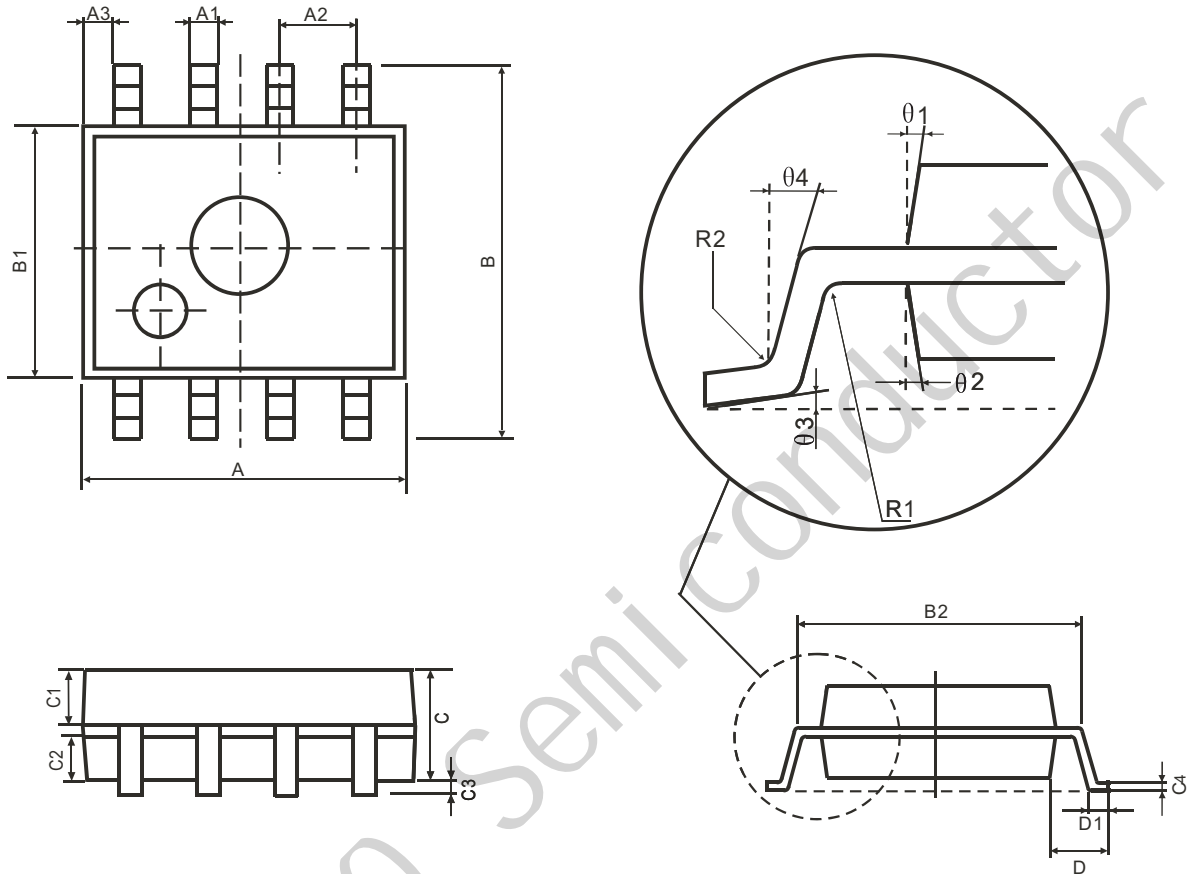


图13:典型半双工RS-485网络

**外形尺寸图 / Package Dimensions**

SOP-8

Dimensions in mm



符号	尺寸(mm)		符号	尺寸(mm)	
	最小值	最大值		最小值	最大值
A	4.95	5.15	C3	0.05	0.20
A1	0.37	0.47	C4	0.20(典型值)	
A2	1.27(典型值)		D	1.05(典型值)	
A3	0.41(典型值)		D1	0.40	0.60
B	5.80	6.20	R1	0.07(典型值)	
B1	3.80	4.00	R2	0.07(典型值)	
B2	5.0(典型值)		theta1	17°(典型值)	
C	1.30	1.50	theta2	13°(典型值)	
C1	0.55	0.65	theta3	4°(典型值)	
C2	0.55	0.65	theta4	12°(典型值)	

## X-ON Electronics

Largest Supplier of Electrical and Electronic Components

*Click to view similar products for [RS-422/RS-485 Interface IC category](#):*

*Click to view products by [JSMSEMI manufacturer](#):*

Other Similar products are found below :

[SP3494CN-L/TR](#) [ISL4486IBZ-T](#) [ISL4491EIB](#) [ISL4491EIBZ-T](#) [ISL81483IB](#) [ISL83086EIB](#) [ISL83088EIB](#) [ISL83488IB](#) [ISL8483EIB](#)  
[ISL8487EIB](#) [ISL8489EIB](#) [ISL8491IP](#) [ADM489AN](#) [CA-IF4820HM](#) [CS48505M](#) [CS485S](#) [CS817x22HS](#) [MAX485ESA-MS](#) [MAX3085](#)  
[ADM3485EARZ](#) [SP3485EEN](#) [TP3485ES8](#) [MAX3485ESA](#) [ST3485EBDR](#) [ADM485ARZ](#) [CA-IF4820HD](#) [CA-IF1042S-Q1](#) [CA-IF1021D-Q1](#)  
[CS48520D](#) [SN65HVD78EIMM/TR](#) [HGX3085ECMM/TR](#) [SP3085EIMM/TR](#) [HGX3085EIMM/TR](#) [SN65HVD72EIMM/TR](#) [HGX485EIN](#)  
[RS1905XK](#) [SIT1044QTK](#) [THVD1420DR](#) [MAX3490EESA+T](#) [UM3483EESA](#) [HD588L](#) [HD568N](#) [HD688ADR](#) [CA-IS3080WX](#) [CA-](#)  
[IS3086WX](#) [CS817x20HS](#) [CA-IF1044S-Q1](#) [CA-IF4820FS](#) [CA-IF4850HS](#) [GM3490E](#)