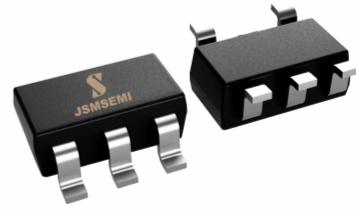


1 产品概述

MCP1415/6 是一款低电压功率 MOSFET 和 IGBT 同相位栅驱动器。专有的闩锁免疫 CMOS 技术可以实现高鲁棒性的单芯片集成结构。MCP1415/6 逻辑输入电平兼容低至 3.3V 的 CMOS 或 LSTTL 逻辑输出电平。输出驱动器具有宽 VCC 范围、带滞后的欠压锁定和输出电流缓冲级。可以在 -40°C 至 125°C 温度范围内工作。



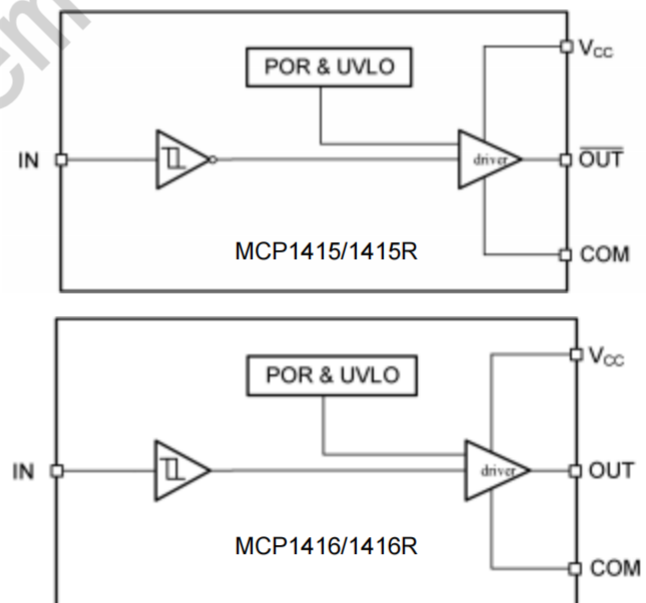
2 产品特性

- 输入输出同/反相位
 - 兼容 3.3 V、5V 输入逻辑
 - 工作范围：4.5V~25V
 - 高电容负载驱动能力：
 - 在 1nF 负载时，开关时间 < 100ns
 - 宽温度范围：-40°C~125°C
 - 欠压锁定
 - 欠压锁定正向阈值 4.3V
 - 欠压锁定负向阈值 4.1V
 - 芯片开通/关断延时特性
 - Ton/Toff = 25ns/25ns
 - 驱动电流能力：
 - 拉电流/灌电流 = 2A/2A
 - 符合 RoSH 标准
- SOT23-5

3 应用范围

- 交换式电源、开关变换器
- 通用栅驱动器
- 驱动 MOSFETs 和 IGBTs

简化示意图



4 引脚功能描述

表4-1 MCP1415引脚描述

编号	名称	功能	芯片顶视图
1	NC	空引脚	
2	VDD	电源	
3	IN	逻辑输入端	
4	GND	地引脚	
5	$\overline{\text{OUT}}$	栅驱动输出反相	

表4-2 MCP1415R引脚描述

编号	名称	功能	芯片顶视图
1	NC	空引脚	
2	GND	地引脚	
3	IN	逻辑输入端	
4	$\overline{\text{OUT}}$	栅驱动输出反相	
5	VDD	电源	

表4-3 MCP1416引脚描述

编号	名称	功能	芯片顶视图
1	NC	空引脚	
2	VDD	电源	
3	IN	逻辑输入端	
4	GND	地引脚	
5	OUT	栅驱动输出同相	

表4-4 MCP1416R引脚描述

编号	名称	功能	芯片顶视图
1	NC	空引脚	
2	GND	地引脚	
3	IN	逻辑输入端	
4	OUT	栅驱动输出同相	
5	VDD	电源	

5 产品规格

5.1 极限工作范围

超过极限最大额定值可能造成器件永久性损坏。所有电压参数的额定值是以 COM 为参考的，电流参数以流入端口为正，环境温度为 25°C。

符号	定义	最小值	最大值	单位
V_{CC}	电源电压	-0.3	25	V
V_O	输出电压	-0.3	$V_{CC}+0.3$	
V_{IN}	逻辑输入电压	-0.3	$V_{CC}+0.3$	

5.2 热量信息

符号	定义	最小值	最大值	单位
R_{thJA}	热阻	—	151	°C/W
T_S	存储温度	-55	+150	°C
T_J	结温	—	+150	
T_L	引脚温度	—	300	

5.3 推荐工作范围

为了正确地操作，器件应当在以下推荐条件下使用。所有电压参数的额定值是以 COM 为参考的，电流参数以流入端口为正，环境温度为 25°C。

符号	定义	最小	最大	单位
V_{CC}	电源电压	4.5	20	V
V_O	输出电压	0	V_{CC}	
V_{IN}	逻辑输入电压	0	V_{CC}	
T_A	环境温度	-40	125	°C

5.4 电气特性

无特殊说明的情况下 $T_A=25^{\circ}\text{C}$, $V_{CC}=15\text{V}$ 。

符号	定义	最小值	典型值	最大值	单位	
V_{IH}	逻辑高电平“1”输入电压	2.5	—	—	V	
V_{IL}	逻辑低电平“0”输入电压	—	—	0.8	V	
V_{CCUV+}	V_{CC} 欠压正向阈值	—	4.0	—	V	
V_{CCUV-}	V_{CC} 欠压负向阈值	—	3.9	—	V	
V_{CCUVHY}	V_{CC} 欠压迟滞	—	0.1	—	V	
I_{IN+}	逻辑“1”输入电流	MCP1416/MCP1416R, $I_N=5\text{V}$	—	50	100	μA
		MCP1415/MCP1415R, $I_N=0\text{V}$	—	150	300	μA
I_{IN-}	逻辑“0”输入电流	MCP1416/MCP1416R, $I_N=0\text{V}$	—	—	5	μA
		MCP1415/MCP1415R, $I_N=5\text{V}$	—	100	200	μA
V_{OH}	高电平输出电压降	—	—	0.35	V	
V_{OL}	低电平输出电压降	—	—	0.35	V	
I_Q	电源电流	—	—	500	μA	
I_{O+}	输出高短路脉冲电流	—	2	—	A	
I_{O-}	输出低短路脉冲电流	—	2	—	A	
t_R	上升时间($V_{CC}=15\text{V}, C_{LOAD}=1000\text{pF}$)	—	—	30	ns	
t_F	下降时间($V_{CC}=15\text{V}, C_{LOAD}=1000\text{pF}$)	—	—	30	ns	
t_{ON}	开通传输延时($V_{CC}=15\text{V}, C_{LOAD}=1000\text{pF}$)	—	25	50	ns	
t_{OFF}	关断传输延时($V_{CC}=15\text{V}, C_{LOAD}=1000\text{pF}$)	—	25	50	ns	

6 功能描述

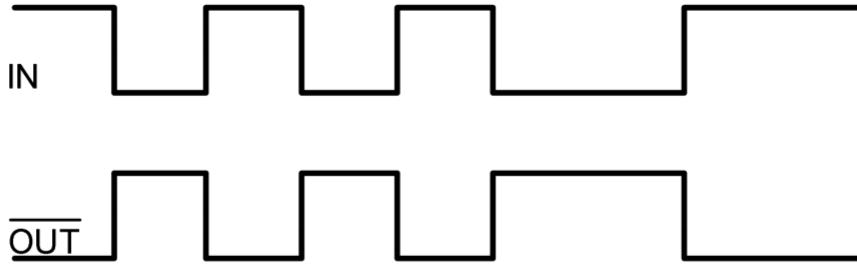


图6-1 MCP1415/MCP1415R输入输出波形图

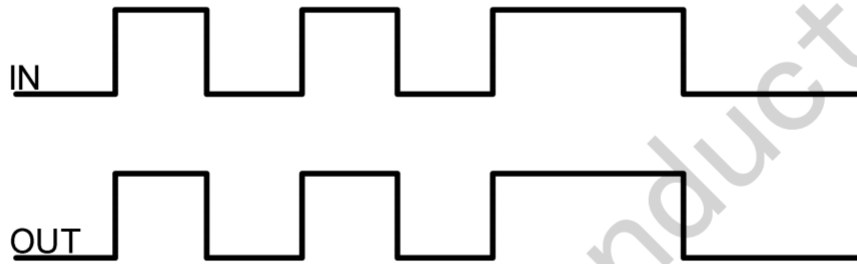


图6-2 MCP1416/MCP1416R输入输出波形图

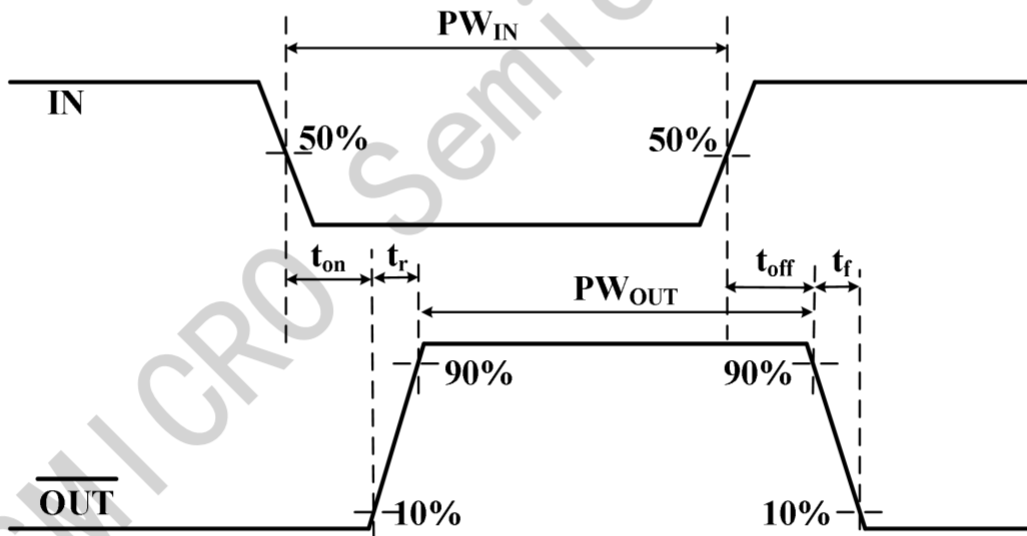


图6-3 MCP1415/MCP1415R传播延时波形图

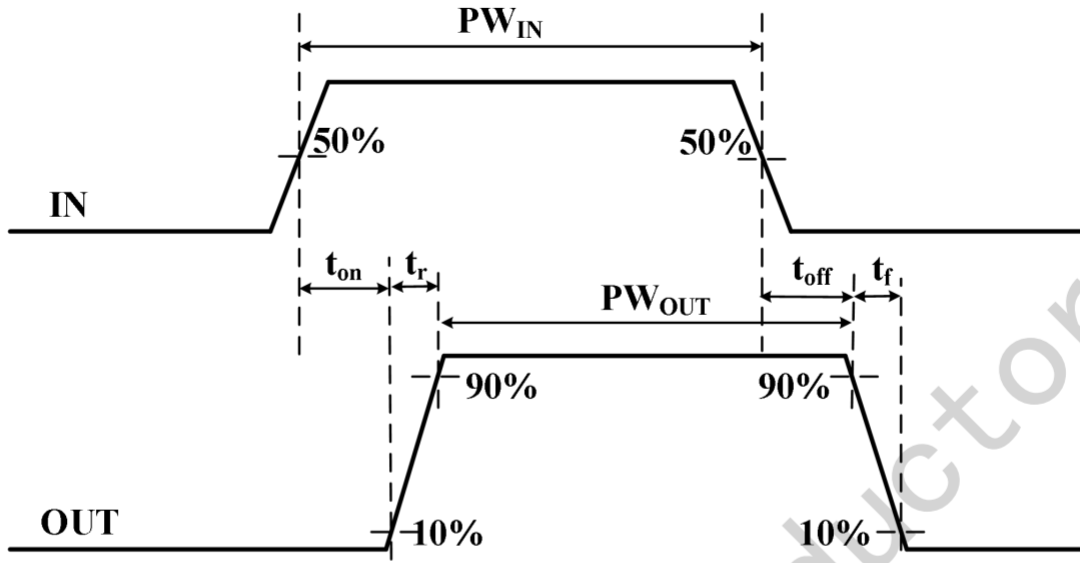


图6-4 MCP1416/MCP1416R传播延时波形图

7 MCP1415/6 说明

7.1 功能框图

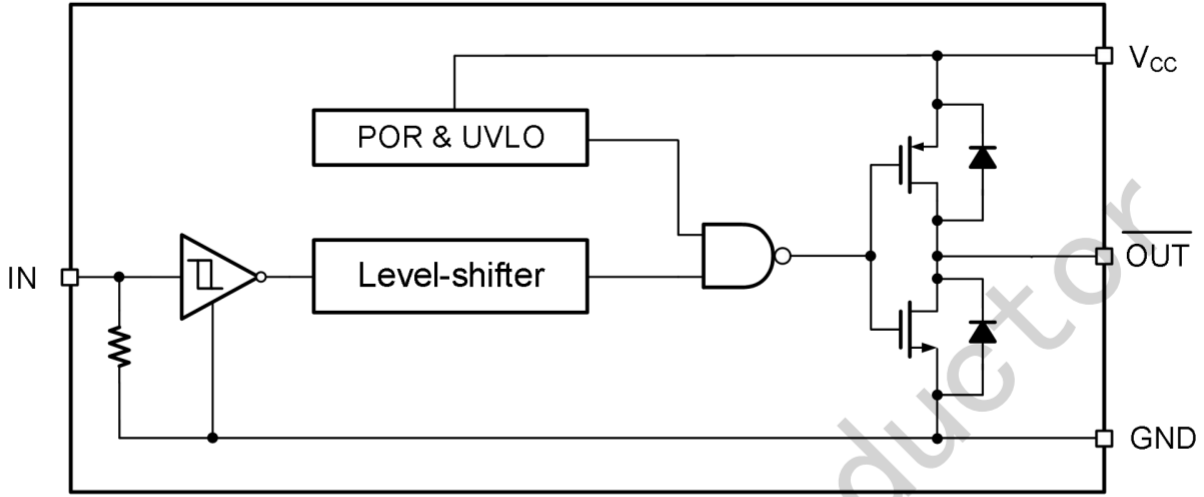


图 7-1 MCP1415/MCP1415R 功能框图

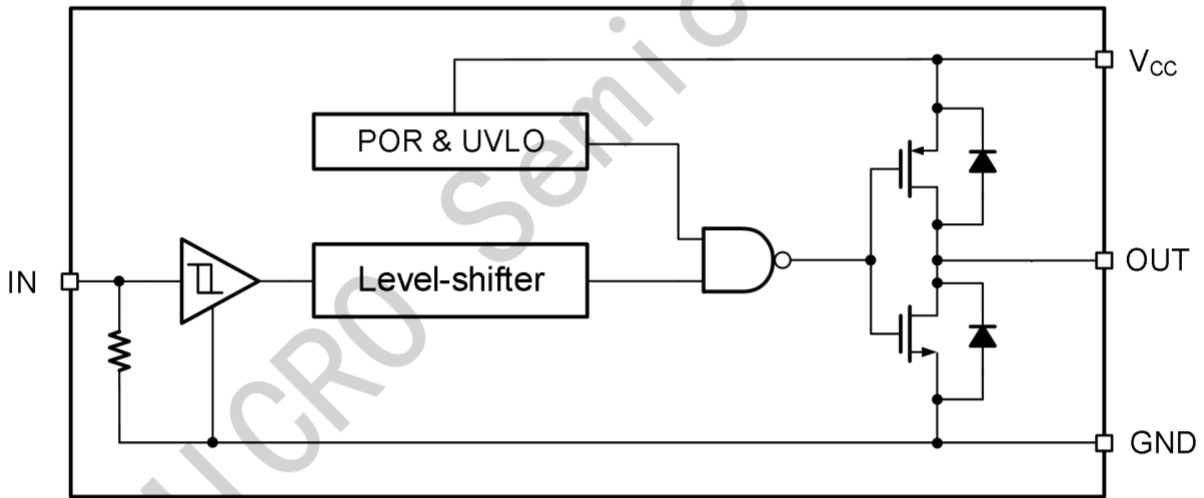


图 7-2 MCP1416/MCP1416R 功能框图

7.2 典型应用电路

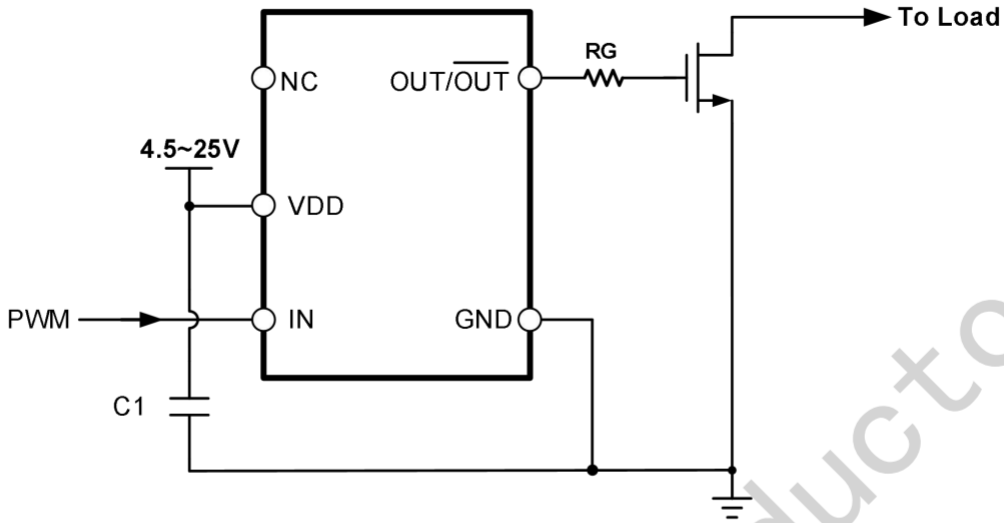


图 7-3 MCP1415/6 典型应用电路图

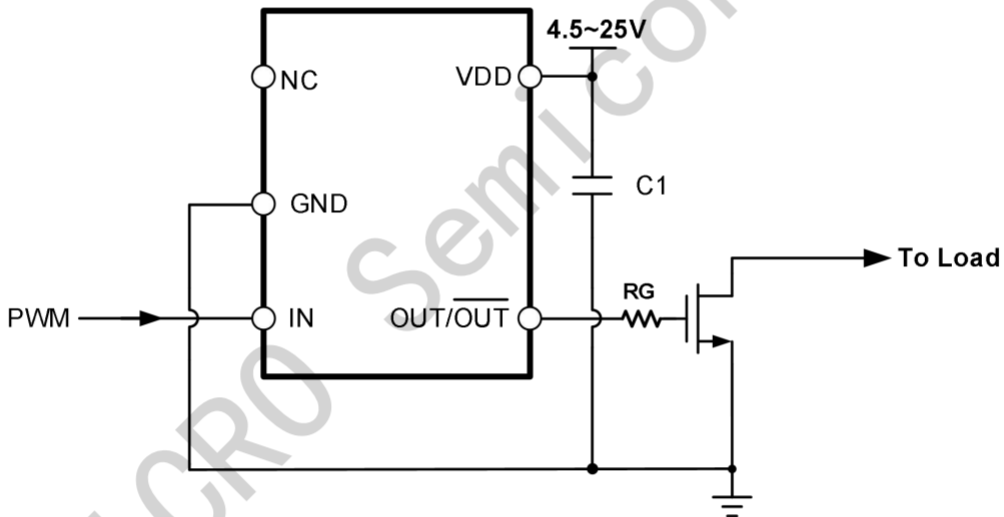
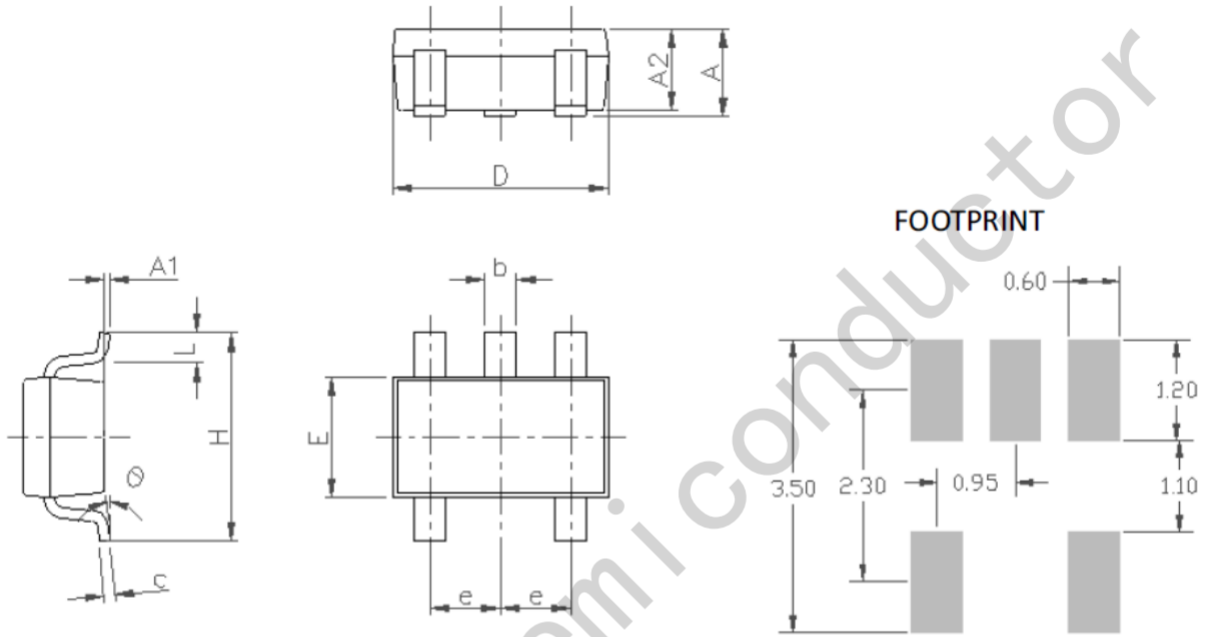


图 7-4 MCP1415/6R 典型应用电路图

8.封装信息

SOT23-5 Package Outlines



SOT23-5 Package Dimensions

Size Symbol	MIN(mm)	TYP(mm)	MAX(mm)	Size Symbol	MIN(mm)	TYP(mm)	MAX(mm)
A	0.9	-	1.45	E	1.50	-	1.75
A1	0.00	-	0.15	e	-	0.95	-
A2	0.90	-	1.30	H	2.60	-	3.00
b	0.30	-	0.50	L	0.30	-	0.60
c	0.09	-	0.20	θ	0.00	-	10.00
D	2.80	-	3.05				

X-ON Electronics

Largest Supplier of Electrical and Electronic Components

Click to view similar products for [Gate Drivers](#) category:

Click to view products by [JSMSEMI](#) manufacturer:

Other Similar products are found below :

[00053P0231](#) [56956](#) [57.404.7355.5](#) [LT4936](#) [57.904.0755.0](#) [5882900001](#) [00600P0005](#) [5951900000](#) [0131700000](#) [00-2240](#) [LTP70N06](#)
[LVP640](#) [5J0-1000LG-SIL](#) [LY2-US-AC240](#) [LY3-UA-DC24](#) [00576P0020](#) [LZNQ2-US-DC12](#) [LZP40N10](#) [0207100000](#) [0207400000](#)
[60100564](#) [60249-1-CUT-TAPE](#) [0134220000](#) [6035](#) [60713816](#) [M15730061](#) [61161-90](#) [61278-0020](#) [6131-204-23149P](#) [6131-205-17149P](#)
[6131-209-15149P](#) [6131-218-17149P](#) [6131-220-21149P](#) [6131-260-2358P](#) [6131-265-11149P](#) [CS1HCPU63](#) [6150300002](#) [6150-5001](#) [CSK-38-](#)
[60006](#) [CSK-38-60008](#) [621A](#) [622-4053LF](#) [6273](#) [M37730026](#) [M40N08MA-H](#) [M55155/29XH06](#) [64-807](#) [65-1930-6](#) [M82310002](#)
[CV500ISB02](#)