

## ■ 产品简介

NE555DR是一款能产生高精度定时脉冲的双极性集成电路。内部包括阈值比较器、触发比较器、RS 触发器、输出电路等四部分电路构成。它可通过外接少量的阻容器件，组成定时触发电路、脉宽调制电路、音频振荡器等等电路。广泛应用于玩具、信号交通、自动化控制等等领域。

## ■ 产品特点

- 定时精度高
- 输出驱动能力强
- 温度稳定性好
- 定时时间可从微秒级到小时级（可通过外接电阻电容精确控制）
- 最大工作频率可达 500KHZ 以上
- 可与 TTL 电路兼容
- 封装形式:SOP8、DIP8

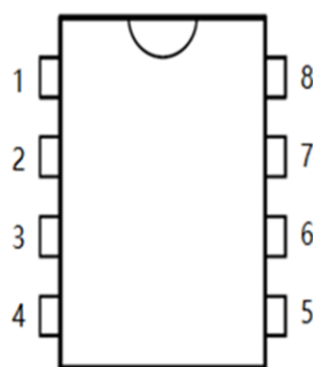
## ■ 产品用途

- 音频脉冲发生器、分频器
- 设备定时，交通灯控制、门禁控制
- 脉宽调制，脉冲相位调制
- 工业控制

## ■ 封装形式和管脚功能定义

管脚序号	管脚定义	管脚功能描述
1	GND	电源地
2	Trig	触发
3	Output	输出
4	Reset	复位
5	Cont	控制电压
6	Thres	阈值
7	Disch	放电
8	VCC	电源正

DIP8/SOP8

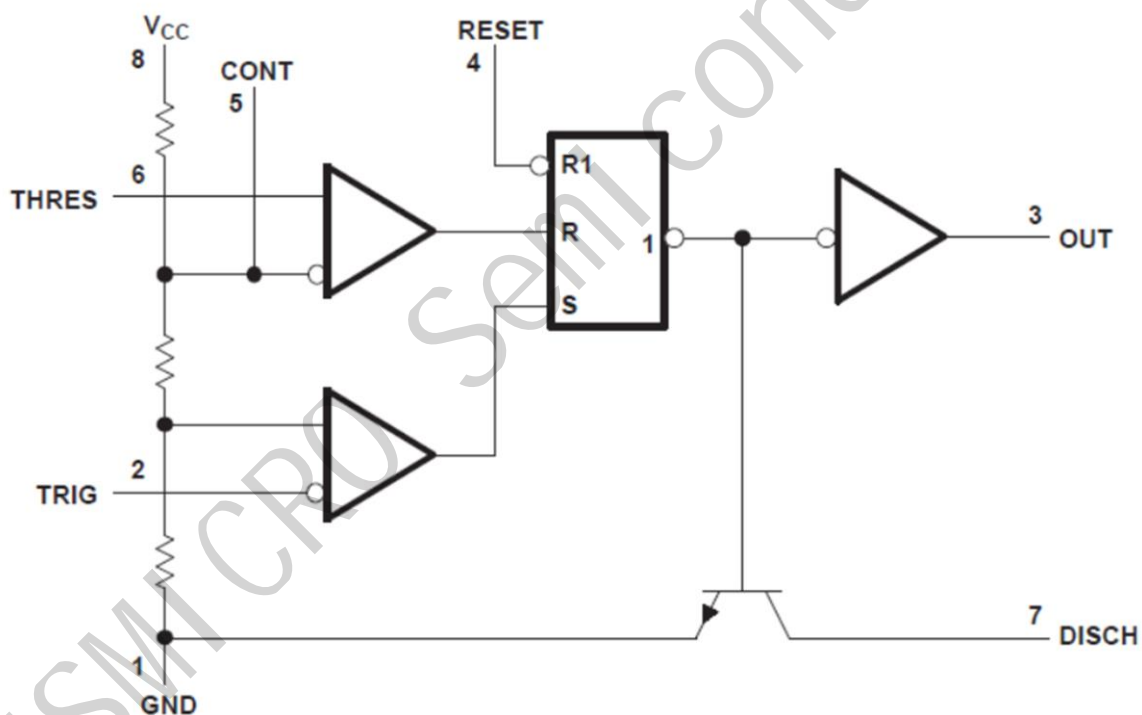


## ■ 极限参数

参数	符号	极限值	单位
电源电压	$V_{CC}$	18	V
输入电压	$V_I$ (thre, trig, cont, reset)	$V_{CC}$	V
输出电流	$I_o$	$\pm 220$	mA
耗散功率	$P_D$	400	mW
工作温度	$T_A$	$-20 \sim 70$	$^{\circ}\text{C}$
储存温度	$T_S$	$-65 \sim 150$	$^{\circ}\text{C}$
焊接温度	$T_W$	260, 10s	$^{\circ}\text{C}$

注：极限参数是指无论在任何条件下都不能超过的极限值。如果超过此极限值，将有可能造成产品劣化等物理性损伤；同时在接近极限参数下，不能保证芯片可以正常工作。

## ■ 原理框图



## ■ 推荐电学参数

项目	符号	参数值	单位
电源电压	$V_{CC}$	4.5~15	V
最大输入电压	$V_{th}, V_{trig}, V_{cont}, V_{reset}$	$V_{CC}$	V
输出电流	$I_o$	$\pm 200$	mA

**电学特性** (T<sub>A</sub>=25°C, 除非特别指定)

项目	符号	条件	最小值	典型值	最大值	单位	
工作电压	V <sub>CC</sub>		4.5	-	15	V	
工作电流	I <sub>CC</sub>	V <sub>CC</sub> = 5V, R <sub>L</sub> = ∞, V <sub>O</sub> = VOL	-	3	6	mA	
		V <sub>CC</sub> = 5V, R <sub>L</sub> = ∞, V <sub>O</sub> = VOH	-	1.5	5	mA	
		V <sub>CC</sub> = 15V, R <sub>L</sub> = ∞, V <sub>O</sub> = VOL	-	8	15	mA	
		V <sub>CC</sub> = 15V, R <sub>L</sub> = ∞, V <sub>O</sub> = VOH	-	6	13	mA	
控制端电压	V <sub>CL</sub>	V <sub>CC</sub> = 15V	-	10.0	11	V	
		V <sub>CC</sub> = 5V	-	3.3	4	V	
阈值电压端电压	V <sub>TH</sub>	V <sub>CC</sub> = 15V	-	10.0	11.2	V	
		V <sub>CC</sub> = 5V	-	3.3	4.2	V	
阈值电压电流	I <sub>TH</sub> <sup>*note1</sup>	V <sub>CC</sub> = 15V, V <sub>TH</sub> = 0V	-	-	250	nA	
触发端电压	V <sub>TRIG</sub>	V <sub>CC</sub> = 15V	-	5.0	5.6	V	
		V <sub>CC</sub> = 5V	-	1.6	2.2	V	
触发端电流	I <sub>TRIG</sub>	V <sub>CC</sub> = 15V, V <sub>TRIG</sub> = 0V,	-	-	2	uA	
复位端高电压	V <sub>RESETH</sub>	V <sub>CC</sub> = 5V	1.5	-	V <sub>CC</sub>	V	
复位端低电压	V <sub>RESETL</sub>	V <sub>CC</sub> = 5V	GND	-	0.5	V	
复位端电流	I <sub>RESET</sub>	V <sub>RESET</sub> = 0.4V, V <sub>CC</sub> = 15V	-	0.13	0.4	mA	
		V <sub>RESET</sub> = 0V, V <sub>CC</sub> = 15V	-	0.3	1.5	mA	
输出低电压	V <sub>OL</sub>	V <sub>CC</sub> = 15V, I <sub>L</sub> = -5mA	-	0.02	0.25	V	
		V <sub>CC</sub> = 15V, I <sub>L</sub> = -50mA	-	0.04	0.75		
		V <sub>CC</sub> = 15V, I <sub>L</sub> = -100mA	-	2.0	2.5		
		V <sub>CC</sub> = 15V, I <sub>L</sub> = -200mA	-	2.8	-		
		V <sub>CC</sub> = 5V, I <sub>L</sub> = -5mA	-	0.08	0.35		
		V <sub>CC</sub> = 5V, I <sub>L</sub> = -8mA	-	0.15	0.4		
输出高电压	V <sub>OH</sub>	V <sub>CC</sub> = 15V, I <sub>L</sub> = -100mA	12.75	13.3	-	V	
		V <sub>CC</sub> = 15V, I <sub>L</sub> = -200mA	-	12.2	-		
		V <sub>CC</sub> = 5V, I <sub>L</sub> = -100mA	2.75	3.3	-		
放电管关闭漏电流	I <sub>dis (off)</sub>	V <sub>O</sub> = VOH, V <sub>dis</sub> = 10V	-	-	100	nA	
放电管饱和电压	V <sub>dis(sat)</sub>	V <sub>O</sub> = VOL	V <sub>CC</sub> = 15V, I <sub>dis</sub> = 15mA	-	140	480	mV
			V <sub>CC</sub> = 5V, I <sub>dis</sub> = 4.5mA	-	100	200	mV
输出上升沿时间	t <sub>R</sub>	CL = 15pF,	-	80	300	ns	
输出下降沿时间	t <sub>F</sub>	CL = 15pF	-	50	300	ns	
定时误差 (单稳态)	T <sub>S</sub> <sup>*note2</sup>	RA = 2kΩ 至	V <sub>CC</sub> = 15V, 初始误差	-	1	-	%
	T <sub>V</sub>	100kΩ	随电源电压漂移 (4.5V~15V)	-	0.1	-	%/V
	T <sub>t</sub>	C = 0.1uF	V <sub>CC</sub> = 15V, 随温度漂移 (0~60°C)	-	150	-	ppm°C
定时误差 (非稳态)	T <sub>S</sub> <sup>*note2</sup>	RA、RB = 1kΩ	V <sub>CC</sub> = 15V, 初始误差	-	1	-	%
	T <sub>V</sub>	至 100kΩ	随电源电压漂移 (4.5V~15V)	-	0.1	-	%/V
	T <sub>t</sub>	C = 0.1uF	V <sub>CC</sub> = 15V, 随温度漂移 (0~60°C)	-	150	-	ppm°C

Notes: 1. 在 V<sub>CC</sub> = 15V 下, R<sub>A</sub> + R<sub>B</sub> 的最大值为 10MΩ; 在 V<sub>CC</sub> = 5V 下, R<sub>A</sub> + R<sub>B</sub> 的最大值为 3.4MΩ。

2. 定时误差定义为测量值与随机样本平均值之间的差。同时, 定时误差受外接电容、电阻的误差影响。

## ■ 典型应用线路

### 1、单稳态:

在单稳态模式下，当输入电平达到  $1/3 V_{CC}$  时，电路触发输出高电平，并保持  $t=1.1*RA*C$  时间后，输出变为低电平。在  $t$  时间内，无论输入电平是什么状态，输出状态不受影响。电路及波形见图 3 和图 4。

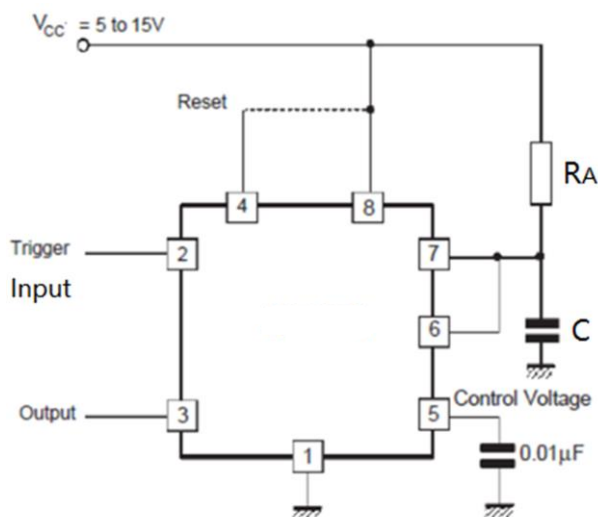


图 3 单稳态电路

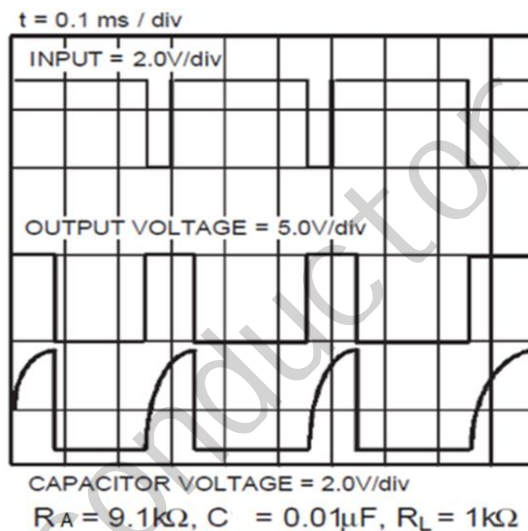


图 4 单稳态波形图

### 2、非稳态:

在非稳态模式下，电路会自动触发，输出为方波的多谐振荡器。其输出方波频率和占空比，可通过  $R_A$ 、 $R_B$ 、 $C$  大小进行调节。其触发模式、充电和放电时间以及频率与电源电压无关。电路及波形见图 5 和图 6。  
 输出高电平脉宽  $t_h=0.693*(R_A+R_B)*C$ ；低电平脉宽  $t_l=0.693*R_B*C$ ； $T=t_h+t_l=0.693(R_A+2R_B)C$ ；  
 频率  $f=1/T=1.44/(R_A*C+2R_B*C)$ ；  
 占空比  $D=t_l/T=R_B/(R_A+2R_B)$ 。

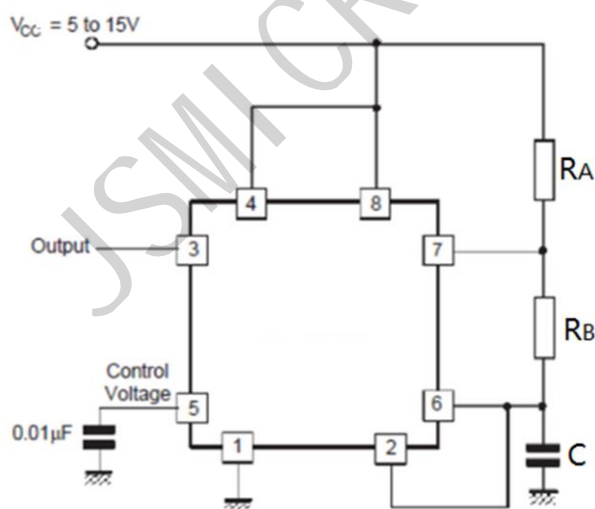


图 5 非稳态电路

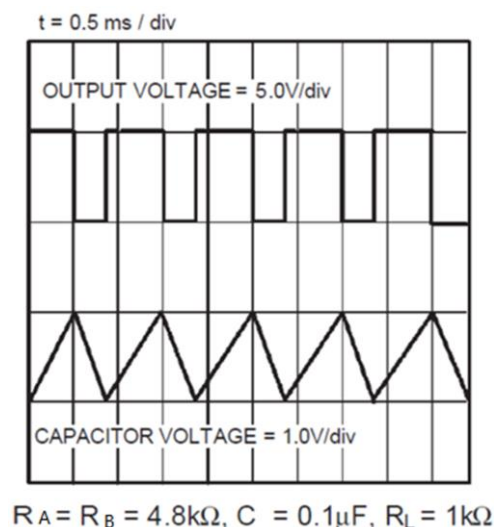


图 6 非稳态波形图

### 3、脉宽调制：

当定时器以单稳态模式连接，并由连续脉冲串施加到引脚 2 触发时，输出脉冲宽度可由施加到引脚 5 的信号进行调制。见图 7、图 8。

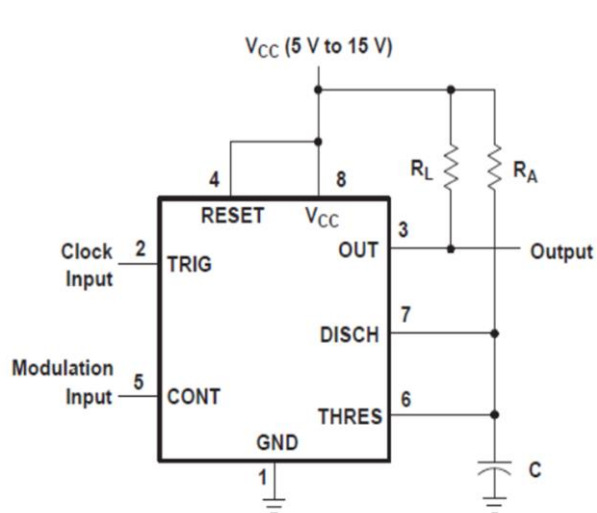


图 7 脉宽调制电路

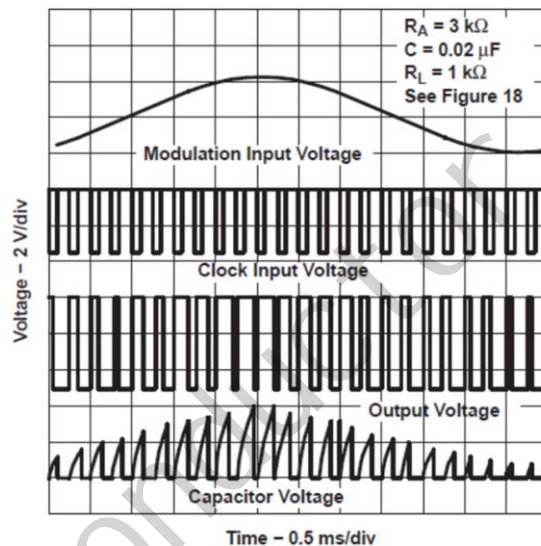


图 8 脉宽调制电路波形图

### 4、脉冲位置调制：

当定时器以图 9 方式连接，输出脉冲位置可由施加到引脚 5 的信号进行调制。见图 9、图 10。

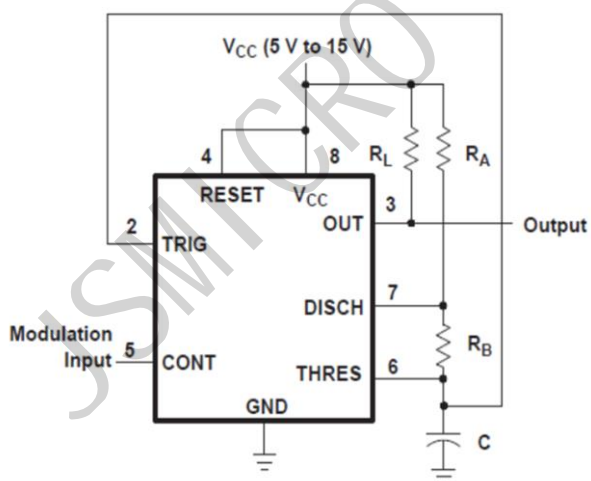


图 9 脉冲位置调制电路

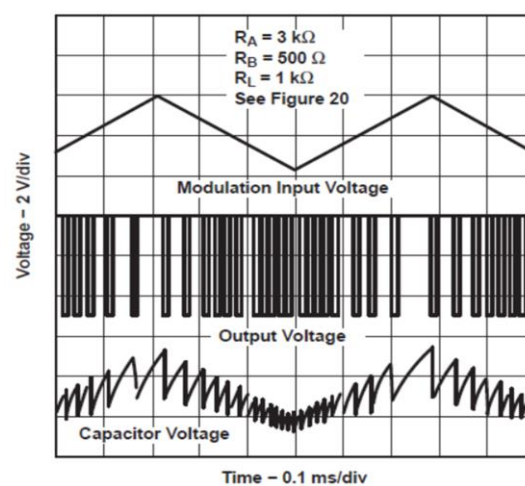
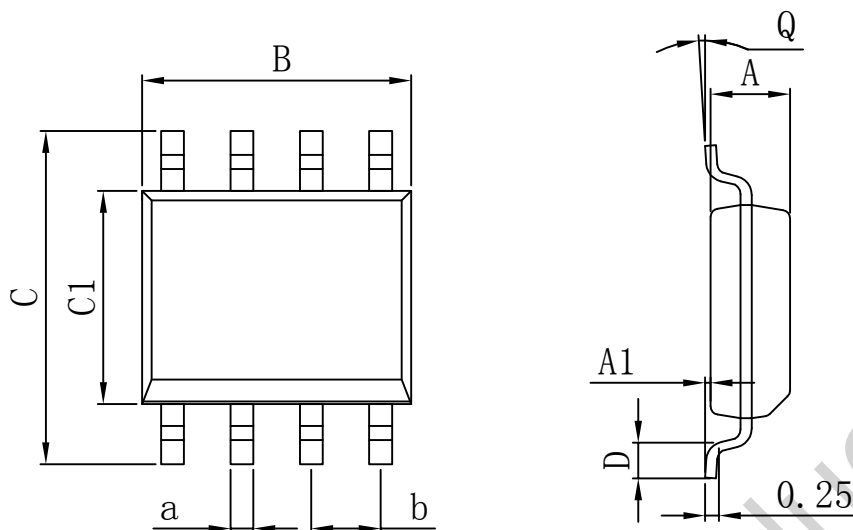
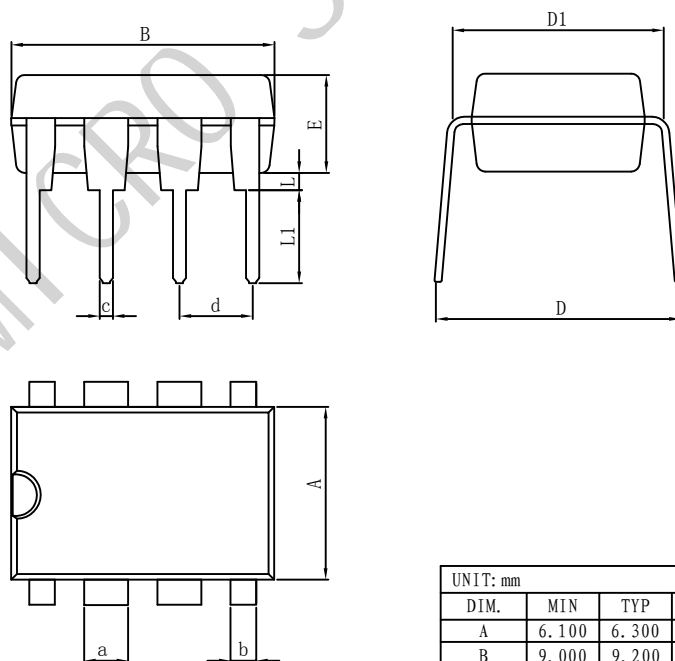


图 10 脉冲位置调制电路波形图

**封装外形图**
**SOP8**


UNIT: mm

DIM.	MIN	TYP	MAX	DIM.	MIN	TYP	MAX
A	4.520	4.570	4.620	a	0.400	0.420	0.440
A1	0.100	-	0.250	b	1.260	1.270	1.280
B	4.800	4.920	5.100	Q	0°	-	8°
C	5.800	6.100	6.250				
C1	3.800	3.900	4.000				
D	0.400	-	0.950				

**DIP8**


UNIT: mm

DIM.	MIN	TYP	MAX	DIM.	MIN	TYP	MAX
A	6.100	6.300	6.680	a	1.504	1.524	1.544
B	9.000	9.200	9.500	b	-	0.889	-
D	8.400	8.700	9.000	c	0.437	0.457	0.477
D1	7.42	7.62	7.82	d	2.530	2.540	2.550
E	3.100	3.300	3.550	L	0.500	-	0.700
				L1	3.000	3.200	3.600

## X-ON Electronics

Largest Supplier of Electrical and Electronic Components

*Click to view similar products for [Timers & Support Products](#) category:*

*Click to view products by [JSMSEMI](#) manufacturer:*

Other Similar products are found below :

[NLV14541BDG](#) [PT8A2514APE](#) [S-35710M01I-E8T3U](#) [S-35720C01A-K8T2U](#) [VSC8248YJH-02](#) [SA555DR\(UMW\)](#) [HGC555IMM/TR](#)  
[NE555DR-JSM](#) [LM555CM/TR](#) [LM556M/TR](#) [TLC556M/TR](#) [ICM7555N](#) [HGC555IM/TR](#) [HT555CNZ](#) [TLC555-HXY](#) [NE555-HXY](#)  
[NE556DR-MS](#) [SL555S](#) [SY87700ALZG](#) [LMC555CM](#) [FT8010UMX](#) [GN1113-INE3](#) [NA555S-13](#) [PT8A2511PE](#) [Z84C3008PEG](#) [SA555S-13](#)  
[SY87701ALHG](#) [S-1410G28-K8T2U4](#) [IS82C54](#) [S-1410H30-K8T2U4](#) [S-35710C01I-K8T2U](#) [S-35770E01I-K8T2U](#) [S-35720C01I-K8T2U](#) [S-](#)  
[35720C02I-K8T2U](#) [S-35730C01I-K8T2U](#) [S-35740C01I-K8T2U](#) [S-1410G29-K8T2U4](#) [S-1410A28-K8T2U4](#) [ALD555PAL](#) [ALD7555PAL](#)  
[NE555S-13](#) [ZSCT1555N8TA](#) [CD4541BE](#) [XD4518](#) [NE555L-D08-T](#) [NE555N](#) [NE555N](#) [XD555](#) [XD7555](#) [XD551](#)