

1. 产品介绍

SS40A采用高压bipolar工艺制程，是一款耐高压双极霍尔开关传感器。该芯片内部由电压稳压单元，霍尔电压发生器，差分放大电路，温度补偿电路，集电极开路输出电路组成。输入磁感应强度，输出为数字电压信号。可耐高电压冲击，具有极强的抗噪能力。工作温度范围为-40°C至150°C，工作电压从3.8V到60V，可驱动电流最大30mA。适用于各种消费类电子、汽车和工业控制等领域。提供TO92S和SOT23-3L两种封装形式，且所有封装都符合RoHS标准。

2. 特征

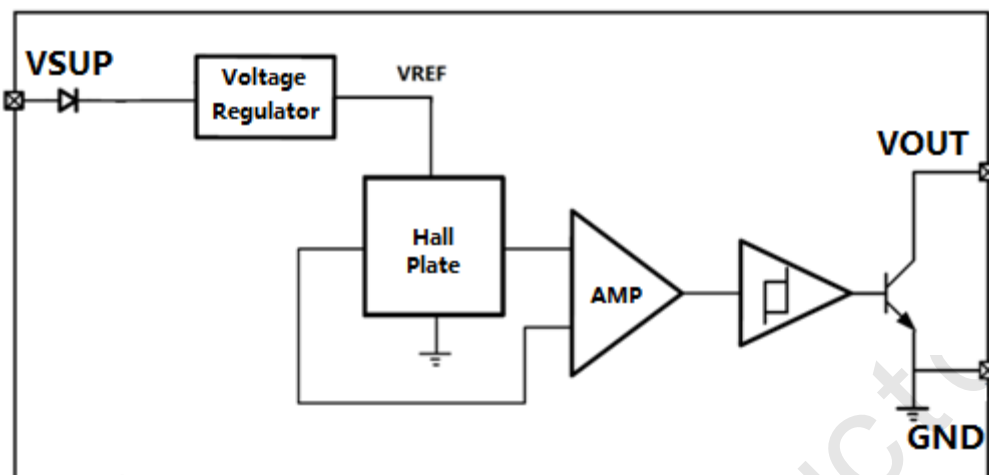
- 工作电压从 3.8V 至 60V
- 过压保护能力 80V
- ESD 性能达±4 kV
- 集电极开路输出
- 工作温度范围-40°C~150°C
- 电源引脚反向电压保护
- 适用于汽车和极端工业环境
- TO92S 和 SOT23-3L 封装

3. 典型应用

- 无刷直流电机换向
- 速度测量
- 计数
- 角位置检测
- 接近检测

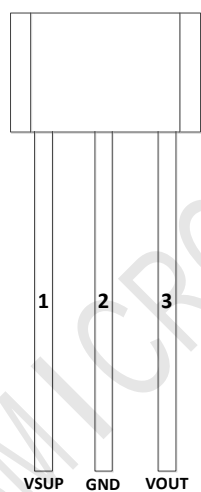
4. 功能框图

该磁传感器包括电压调制电路、霍尔片、信号放大电路和施密特触发器电路。其中，电压调制电路为霍尔片提供参考电压，该霍尔片感应到垂直于传感器表面的磁场产生霍尔电压，放大后发送给施密特触发器。同时，该芯片还集成了反向电源的保护二极管，用于保护芯片免于反向电压的击穿。

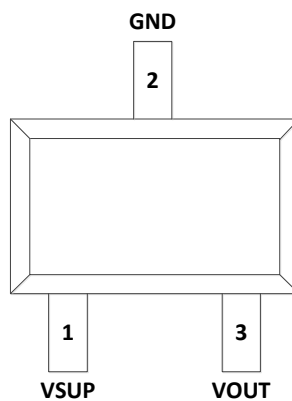


SS40A功能框图

5. 引脚信息



TO92S



SOT23-3L

TO92S 引脚号	SOT23-3L 引脚号	名称	说明
1	1	VSUP	电源
2	2	GND	地
3	3	VOUT	集电极开路输出，需外接上拉电阻

6. 订购信息

编号	封装	包装	工作温度范围
SS40AUA	TO92S	1000 / 袋	-40°C to 150°C
SS40ASU	SOT23-3L	3000 / 卷	-40°C to 150°C

7. 绝对最大额定值

绝对最大额定值是芯片所能承受的极限值，超过该值芯片可能会永久损坏。

符号	参数	最小值	最大值	单位
V_{SUP}	电源电压	-60	80	V
V_{OUT}	输出电压	-0.5	80	V
I_{OUT}	输出电流	0	40	mA
T_J	工作温度	-40	150	°C
T_{STG}	存储温度	-50	165	°C

8. 电磁特性

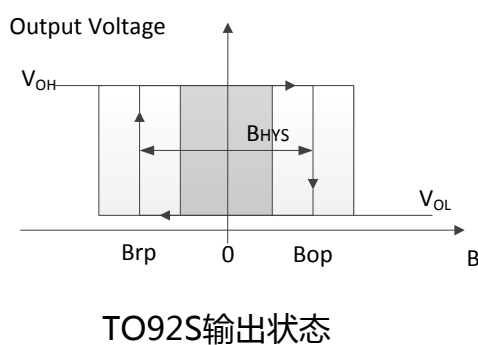
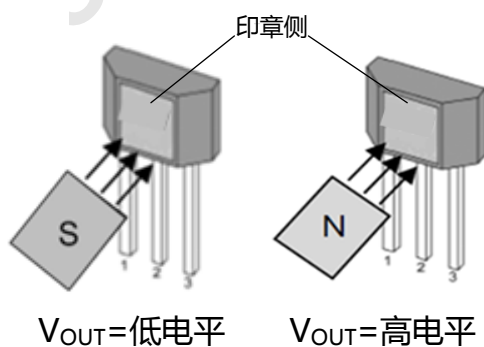
测试条件： $T_J = -40^{\circ}\text{C} \sim 150^{\circ}\text{C}$ ， $V_{SUP} = 3.8\text{V} \sim 60\text{V}$ ；典型值测试条件： $T_J = 25^{\circ}\text{C}$ ， $V_{SUP} = 5\text{V}$ 。

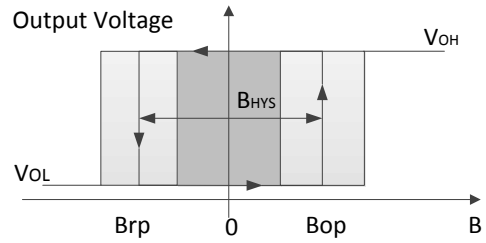
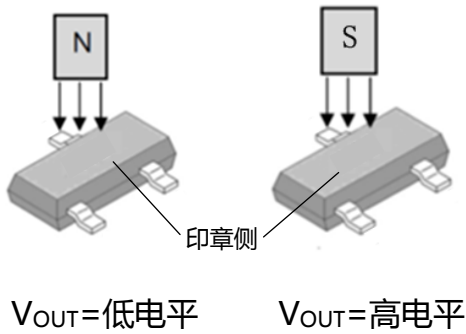
符号	参数	测试条件	最小值	典型值	最大值	单位
电特性						
V_{SUP}	电源电压		3.8		60	V
I_{SUP}	电源电流			4.8	8	mA

符号	参数	测试条件	最小值	典型值	最大值	单位
I_{oleak}	输出漏电流				10	μA
V_{sat}	输出电压	$I_{OUT}=20mA$			0.4	V
I_{OUT}	输出电流				30	mA
T_r	输出上升时间	$R_L=10K\Omega, C_L=20pF$			1.0	μs
T_f	输出下降时间	$R_L=10K\Omega, C_L=20pF$			1.5	μs
磁特性						
B_{op}	工作点	$R_L=10K\Omega, C_L=20pF$	10	45	80	Gauss
B_{rp}	释放点	$R_L=10K\Omega, C_L=20pF$	-80	-45	-10	Gauss
B_{HYS}	回差			90		Gauss

9. 磁电转换说明

在TO92S封装的印章侧施加大于 B_{op} 的磁场（南极靠近），输出变为低电平；施加小于 B_{rp} 的磁场（北极靠近），输出变为高电平。芯片初次上电时，如果磁场处于 B_{op} 和 B_{rp} 之间，输出状态会处于未定义的状态（高电平或低电平）。SOT23-3L封装的工作点与释放点的磁场极性与TO92S相反。见下图。

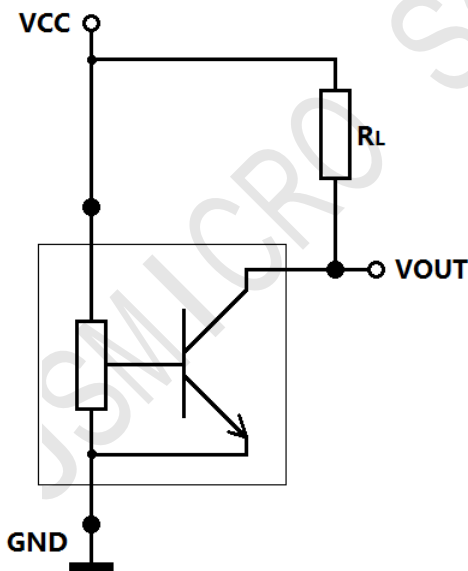




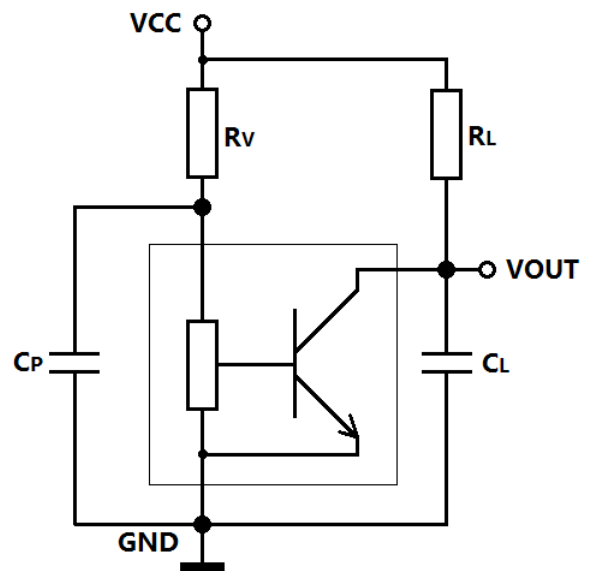
SOT23-3L输出状态

10. 应用电路

典型应用电路见下图中应用电路1,其中 $R_L = 4.7K\Omega$ 。对于供电线上具有干扰或辐射干扰的应用,建议将串联电阻 R_V 和两个电容 C_P 和 C_L 尽量放置在接近传感器处,见下图中应用电路2,其中 $R_V = 100\Omega$, $C_P = 4.7nF$, $R_L = 4.7K\Omega$, $C_L = 1nF$ 。



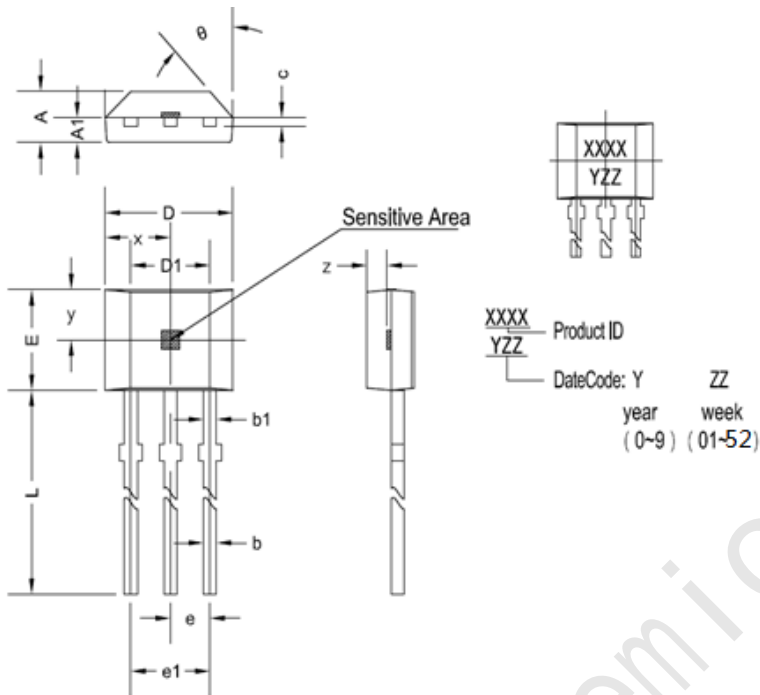
应用电路 1



应用电路 2

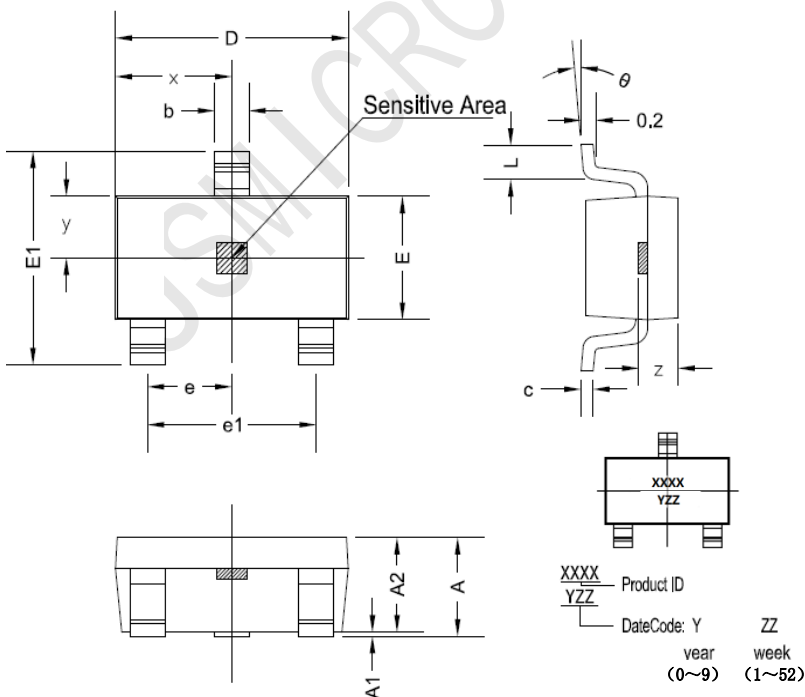
11. 外形尺寸

TO92S 封装尺寸



符号	尺寸 (毫米)		尺寸 (英尺)	
	最小	最大	最小	最大
A	1.42	1.67	0.056	0.066
A1	0.66	0.86	0.026	0.034
b	0.35	0.56	0.014	0.022
b1	0.4	0.55	0.016	0.022
C	0.36	0.51	0.014	0.02
D	3.9	4.2	0.154	0.165
D1	2.97	3.27	0.117	0.129
E	2.9	3.28	0.114	0.129
e	1.270 TYP		0.050 TYP	
e1	2.44	2.64	0.096	0.104
L	13.5	15.5	0.531	0.61
x	2.025 TYP		0.080 TYP	
y	1.545 TYP		0.061 TYP	
z	0.500 TYP		0.020 TYP	
θ	45° TYP		45° TYP	

SOT23-3L 封装尺寸



符号	尺寸 (毫米)		尺寸 (英尺)	
	最小	最大	最小	最大
A	1.05	1.25	0.041	0.049
A1	0	0.1	0	0.004
A2	1.05	1.15	0.041	0.045
b	0.3	0.5	0.012	0.02
c	0.100	0.2	0.004	0.008
D	2.82	3.02	0.111	0.119
E	1.5	1.7	0.059	0.067
E1	2.65	2.95	0.104	0.116
e	0.950 TYP		0.037 TYP	
e1	1.8	2	0.071	0.079
L	0.3	0.6	0.012	0.024
x	1.460 TYP		0.057 TYP	
y	0.800 TYP		0.032 TYP	
z	0.600 TYP		0.024 TYP	
θ	0°	8°	0°	8°

X-ON Electronics

Largest Supplier of Electrical and Electronic Components

Click to view similar products for [Board Mount Hall Effect/Magnetic Sensors](#) category:

Click to view products by [JSMSEMI](#) manufacturer:

Other Similar products are found below :

[HGPRDT005A](#) [AH277AZ4-AG1](#) [AV-10448](#) [HMC1041Z-TR](#) [SS41C](#) [TLE4917](#) [TLE4946-1L](#) [50017859-003](#) [TY-13101](#) [TLE4976L](#)
[SS85CA](#) [BU52002GUL-E2](#) [BU52003GUL-E2](#) [AH277AZ4-BG1](#) [TLE49614MXTSA1](#) [AH3376-P-B](#) [TLE4941](#) [AH211Z4-AG1](#) [AH3360-](#)
[FT4-7](#) [TLE4941-1](#) [AH374-P-A](#) [AH1913-W-7](#) [AH3373-P-B](#) [TLE9852QXXUMA1](#) [MA732GQ-Z](#) [MA330GQ-Z](#) [S-57K1NBL2A-M3T2U](#) [S-](#)
[57P1NBL9S-M3T4U](#) [S-576ZNL2B-L3T2U](#) [S-576ZNL2B-A6T8U](#) [S-57P1NBL0S-M3T4U](#) [S-57A1NSL1A-M3T2U](#) [S-57K1RBL1A-M3T2U](#)
[S-57P1NBH9S-M3T4U](#) [S-57P1NBH0S-M3T4U](#) [S-57A1NSH1A-M3T2U](#) [S-57A1NSH2A-M3T2U](#) [S-57K1NBH1A-M3T2U](#) [S-57A1NNL1A-](#)
[M3T2U](#) [S-5701BC10B-L3T2U5](#) [S-5701BC11B-L3T2U5](#) [S-57GNNL3S-A6T8U](#) [S-57TZ1L1S-A6T8U](#) [S-57GSNL3S-A6T8U](#) [S-](#)
[5716ANDH0-I4T1U](#) [S-57GSNL5S-L3T2U](#) [S-57GDNL3S-L3T2U](#) [S-57GNNL3S-L3T2U](#) [S-57RBNL8S-L3T2U](#) [S-57RBNL9S-A6T8U](#)