

1. 概述

JSM470R是一款高集成度超低功耗的单片 ASK/OOK 射频接收芯片。高频信号接收功能全部集成于片内

以达到用最少的外围器件和最低的成本获得最可靠的接收效果。因此它是真正意义上的“天线高频调制信号输入，数字解调信号输出”的单片接收器件。

工作电压范围 2.0V~5.5V 和非常高的灵敏度-108dBm，以及超低的工作电流 2mA，使之非常适合各种低功耗要求的设备等。芯片内自动完成所有的 RF 和 IF 调谐，所以在开发和生产中就省略了手工调节的工艺工程，进而降低成本，加快产品上市。

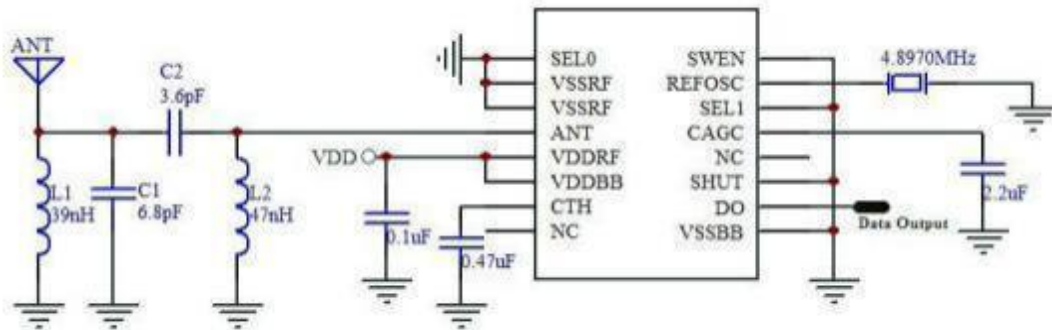
2. 特性

- 完美兼容 SYN470R
- 完全的单片 UHF 接收器件
- 频率范围：300MHz - 440 MHz
- 工作电压：2.0V - 5.5V
- 低功耗模式：
 - 2mA@315MHz 完全工作
 - 2.4mA@433.92MHz 完全工作
 - 0.01uA@关断模式
- 接收灵敏度
 - 107 dBm @ 315MHz
 - 108 dBm @ 433MHz
- 数据速率：最高 10kpbs
- 标准的 CMOS 接口控制及解码数据输出
- RF 天线辐射非常低
- 最经济的外围器件设计方案
- 集成度高、外围简单、稳定可靠

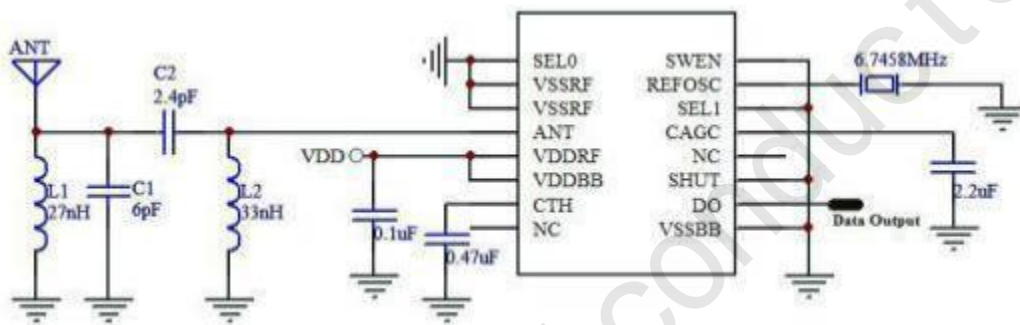
3. 应用领域

- 遥控扇
- 遥控灯
- 遥控门
- 遥控键盘
- 远距离 RFID
- 智能家居控制器
- 遥控玩具
- 无线加密设备接收器
- 短距离遥控器

4. 典型应用



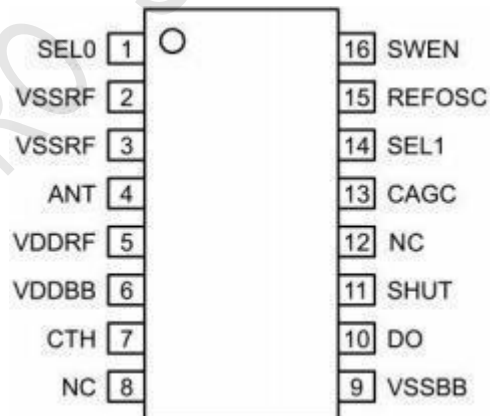
JSM470R 315MHz 2.5kbps 典型电路



JSM470R 433.92MHz 2.5kbps 典型电路

注：JSM470R 可直接替代 SYN470R，无需修改外围元件。如果使用以上外围元件则效果更佳

5. 脚位图



引脚描述

JSM470R SOP16	SOP8	引脚名称	引脚功能
1	—	SEL0	与 SEL1、SWEN 配合选择解调滤波器带宽，见注[2]
2、3	1	VSSRF	接地管脚
4	2	ANT	RF 信号输入脚
5	3	VDDRF	接电源管脚，外加去耦电容到地
6	—	VDDBB	接电源管脚
7	4	CTH	用于内部数据比较器的参考信号

8	—	NC	悬空
9	—	VSSBB	接地管脚
10	5	DO	数据信号输出
11	6	SHUT	关断模式：接电源；工作模式：接地
12	—	NC	—
13	7	CAGC	外接 CAGC 电容
14	—	SEL1	与 SEL0、SWEN 配合选择解调滤波器带宽
15	8	REFOSC	外接晶振管脚
16	—	SWEN	与 SEL0、SEL1 配合选择解调滤波器带宽

7. 极限参数

电源电压 (VDDRF, VDDBB)	+6V
I/O 端口电压 (V I/O)	VSS -0.3 ~ VDD+0.3
结点温度 (TJ)	+150°C
储藏温度范围 (Ts)	-65°C ~ +150°C

8. 工作参数

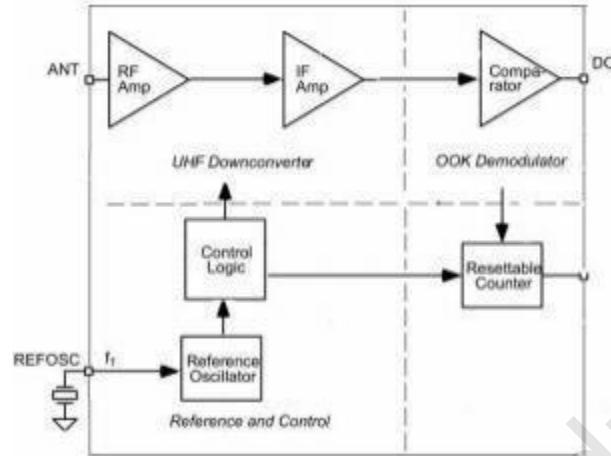
工作频率范围	300MHz ~ 440MHz
数据占空比	20% ~ 80%
参考晶振输入范围	0.1Vpp ~ 1.5Vpp
工作环境温度范围	-35°C ~ +85°C

9. 电气特性

符号	参数	条件	最小值	典型值	最大值	单位
VDD	Operating Voltage		2.0		5.5	V
IOP	Continuous Operating Current	fRF =315MHz, VDD =3.3V		2		mA
		fRF =315MHz, VDD =5V		2		mA
		fRF =433.92MHz, VDD =3.3V		2.4		mA
		fRF =433.92MHz, VDD =5V		2.4		mA
ISTBY	Standby Current	VSHUT=VDD		0.01		μA
	Receiver Sensitivity	fRF = 315MHz		-108		dBm
		fRF = 433.92MHz		-108		dBm
f _{IF}	IF Center Frequency			0.86		MHz
f _{BW}	IF Bandwidth			0.43		MHz
	Maximum Receiver Input	RSC = 50Ω		-20		dBm
	Spurious Reverse Isolation	ANT pin, RSC = 50Ω		30		μVrms
	AGC Attack to Decay Ratio	tATTACK ÷ tDECAY		0.1		
	AGC Leakage Current	TA = +85°C		±100		nA
ZREFOSC	Reference Oscillator Input					
	Reference Oscillator Source					
f _T	Reference Oscillator					
ZCTH	CTH Source Impedance	Note 6		145		kΩ
IZCTH(leak)	CTH Leakage Current	TA = +85°C		±100		nA

10. 结构框图

如图所示：JSM470R 分为四个功能块：



11. 设计步骤

11.1 选择解调滤波器带宽

SWEN、SELO、SEL1：选择解调滤波器带宽。用户应根据需要选择解调滤波器带宽：

SELO	SEL1	解调滤波器带宽	
		SWEN=1	SWEN=0
1	1	5000Hz	10000Hz
0	1	2500Hz	5000Hz
1	0	1250Hz	2500Hz
0	0	625Hz	1250Hz

11.2 限幅电平和 CTH 电容

通过使用外部的阈值电容 CTH 和片上选择电容 RSC，来提取解调后信号的直流值用来对逻辑数据比较。比较水平的时间常数会由于解码器的类型，数据速率而有所不同，然而典型的值一般为 5ms 到 50ms。优化的 CTH 值可以使其达到最大的范围。

11.3 自动增益控制 (AGC) 与 CAGC 电容

自动增益控制 (AGC) 能增加输入动态范围。衰落与激励时间常数之比固定为 10:1，但激励时间常数能通过选择 CAGC 的值来改变。

为了增大系统动态范围，在控制电平达到静态值时，应尽量减低 AGC 控制波纹（最好低于 10mV）。推荐 CAGC 应大于等于 0.47uF。

11.4 参考振荡器与外部时钟

根据用户需要，可选择以下三种外部时钟：

- 陶瓷振荡器
- 晶体振荡器

外部时钟信号（如 MCU 输出时钟），峰值幅度大约 0.7Vpp

用户应根据发射频率和工作模式来确定时钟的值（详细如下）：

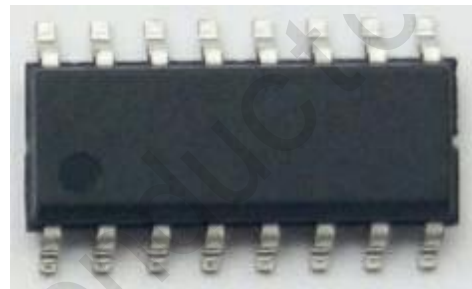
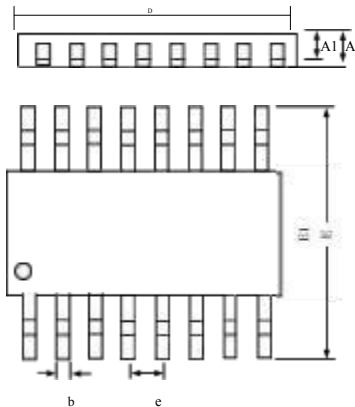
Transmit Frequency fTX	Reference Oscillator Frequency fT
------------------------	-----------------------------------

315MHz	4.8970MHz
390MHz	6.0630MHz
418MHz	6.4983MHz
433.92MHz	6.7458MHz

11.5 SHUTDOWN 功能

当 SHUT 脚输入高电平时，芯片进入低功耗 SHUTDOWN 模式，此时消耗电流仅为 0.01uA。此脚内部被上拉，正常工作时必须下拉到地。

12. 封装信息



尺寸符号	数值			尺寸符号	数值		
	最小	公称	最大		最小	公称	最大
<i>A</i>	---	---	1.75	<i>E</i>	5.80	---	6.20
<i>A1</i>	---	---	1.50	<i>E1</i>	3.70	---	4.10
<i>b</i>	0.39	---	0.48	<i>e</i>	---	1.27	---
<i>D</i>	9.70	---	10.10				

13. 注意事项

- 接地：金属底板采用尽量多的通孔接地，减小寄生电感。
- 电源旁路：为了器件能很好工作，电源引线处建议用 0.1μF 电容滤波，电容需靠近器件。
- 防静电损伤：器件为静电敏感器件，传输、装配、测试过程中应采取充分的防静电措施。
- 用户在使用前应进行外观检查，电路底部、侧面、四周光亮方可进行焊接。如出现氧化可采用去氧化手段对电路进行处理，处理完成电路必须在 4 小时内完成焊接。
- 包装袋被打开后，元器件将被回流焊制程或其他的高温制程所采用时必须符合：
 - a) 在 12 小时内且工厂环境为温度 < 30°C，湿度 ≤ 60%RH 完成；
 - b) 使用前需进行去湿处理（建议 125°C，4 小时烘烤）。
- 产品说明书以发布日期为准，适时修改不另行说明。

防护注意事项

- 产品必须进行密封真空包装，并建议放置在干燥柜中储存，在温度小于 30°C 且湿度小于 60% 时，可达 12 个月。
- 打开包装后，如未使用完，则剩余产品需进行抽真空并放置在干燥柜中保管。

X-ON Electronics

Largest Supplier of Electrical and Electronic Components

Click to view similar products for [RF Transceiver](#) category:

Click to view products by [JSMSEMI](#) manufacturer:

Other Similar products are found below :

[BCM43217KMLG](#) [TRF6900PT](#) [NCH-RSL15-284-101Q40-ACG](#) [NCH-RSL15-512-101Q40-ACG](#) [CA-IF4220NF](#) [RTL8231-GR](#)
[RTL8812BU-CG](#) [AWR2243ABGABLRQ1](#) [AD9364BBCZREEL](#) [ADRV9025ABBCZ](#) [E70-400M14S1B](#) [CST92P12-SSOP24](#) [DL-PAN3031-S-433](#) [BGT60LTR11AIP6327XUMA2](#) [SYN470R](#) [Si3933](#) [NRF52810-CAAA-R](#) [AXM0F343-256-1-TX40](#) [AXM0F343-64-1-TX40](#)
[PAN3020BL](#) [PAN3020BV](#) [RTL8188GU-VF0-CG](#) [RTL8370MBI-CG](#) [RTL8188FTV-VQ1-CG](#) [RTL8211FD-VX-CG](#) [RTL8723DS-CG](#)
[RTL8189ETV-CG](#) [RTL8376-GR](#) [RTL8822BU-CG](#) [CC8531RHAR](#) [XI1443QGABL](#) [VX1526L](#) [VX901M](#) [VT211R](#) [VX1527L](#) [VX932X](#)
[VX2241L](#) [CH9140](#) [IWR6243ABGABLR](#) [ADBMS6822WCCSZ-RL](#) [RTL8367RB-VC-CG](#) [RTL8761BTV-CG](#) [SI4461-C2A-GMR](#)
[CC1260RGZT](#) [NRF51822-CEAA-R \(E0\)](#) [BGT24LTR11N16E6327XTSA1](#) [725TRX8-16K](#) [SI4455-C2A-GMR](#) [S2-LPQTR](#) [AT86RF232-ZX](#)