

1. 描述

JSM500R型短距离无线通讯接收机应用于 300MHz ~ 450MHz 低功耗、低成本短距离收发前端，支持ASK/OOK 调制方式。该芯片具有高灵敏度 (-112dBm)、低功耗性能(<6mA)，同时具备很高的动态范围 (大于 60dB)。芯片集成了完整的射频前端、中频滤波器以及 ASK/OOK 模拟解调部分，具有很高的集成度。电路可工作在 2.0V ~ 5.0V 电源电压下，消耗电流小于 6mA，在关断模式下消耗电流小于 1 μ A。

1.1 特点

- 具有高灵敏度 (-112dBm)
- 最高码率达到20kbps
- 大动态范围 (大于60dB)
- 无需外部滤波器
- 工作在2.0V ~ 5.0V电源电压下
- 消耗电流小于6mA
- 在节能模式下消耗电流小于1 μ A
- 工作温度范围 -40 $^{\circ}$ C ~ 85 $^{\circ}$ C

1.2 器件特征

器件名称	丝印	封装形式	工作温度
SYN500R	JSM500R	SSOP16L	-40 $^{\circ}$ C ~ 85 $^{\circ}$ C

1.3 应用范围

- 低成本消费电子应用，如遥控风扇、遥控灯、遥控门、遥控玩具等
- 远距离钥匙进入系统 (RKE)
- 无线门铃
- 工业检测及控制系统
- 智慧家庭、楼宇监控自动化
- 低功耗，高码率 RF 接收产品
- 其他单向RF 接收应用领域

2. 功能框图

原理框图如图1所示。

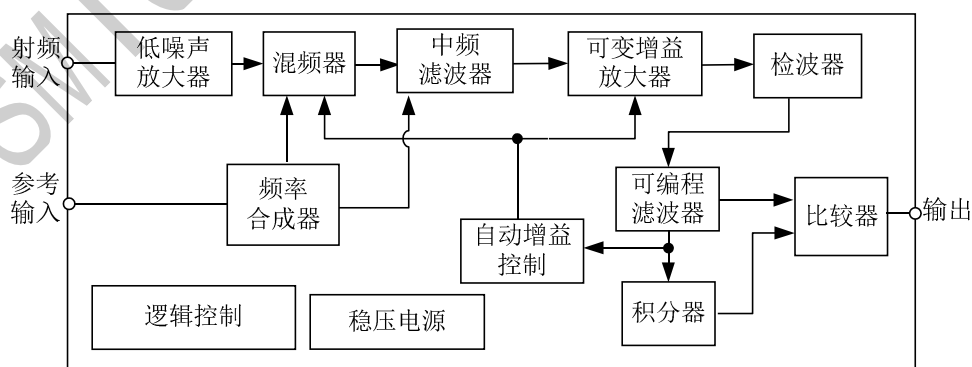


图1 JSM500R型433MHz短距离无线通讯接收机电路原理框图

3. 引脚定义

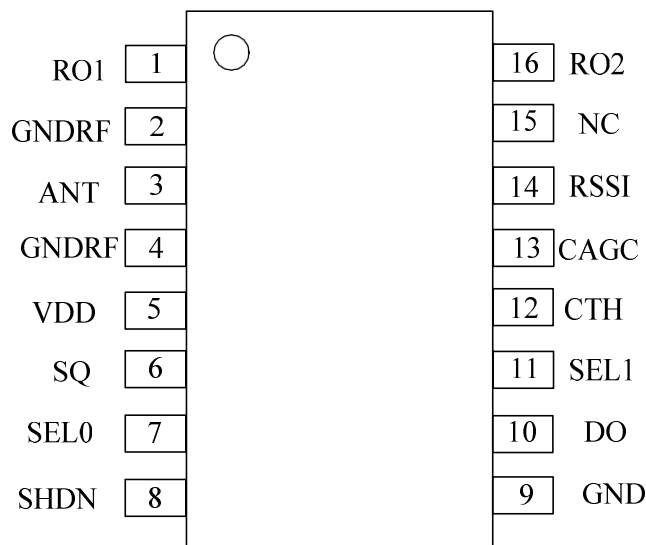


图 2 JSM500R型 SSOP16L 引出端排列

引出端号	符号	名称	引出端号	符号	名称
1	RO1	外部晶体参考输入 1	9	GND	地
2	GNDRF	地	10	DO	解码输出
3	ANT	射频输入端	11	SEL1	带宽选择 1
4	GNDRF	地	12	CTH	参考电压端
5	V _{DD}	电源	13	CAGC	AGC 电容引出端
6	SQ	静音使能端	14	RSSI	功率检测输出
7	SEL0	带宽选择 0	15	NC	空
8	SHDN	节电模式使能端	16	RO2	外部晶体参考输入 2

4. 电气特性

4.1 绝对最大额定值

参数	最小值	最大值	单位
电源电压	—	6	V
贮存温度	-65	150	°C
ANT, SQ, SEL0, SEL1, SHDN 直流电压	-0.3	V _{DD} +0.3	V
最大输入功率	—	10	dBm
引线耐焊接温度 (焊接, 10s)	—	250	°C
结温	—	150	°C

注：所有电压以GND为参考，超出绝对最大额定值可能会引起器件损坏。

4.2 推荐工作条件

参数	最小值	典型值	最大值	单位
电源电压	2.0	—	5.0	V
工作温度范围	-40	—	85	°C
ANT, SQ, SEL0, SEL1, SHDN直流电压	-0.3	—	$V_{DD}+0.3$	V
最大输入功率	—	—	0	dBm
调制占空比	20	—	80	%
频率范围	300	—	450	MHz

注：(1) 超出推荐工作条件范围，无法保证电路所有功能正常工作。

(2) 除另有规定外，测试条件如下： $V_{DD}=5V$ ， $V_{SHDN}=0V$ ， $V_{SEL0}=0V$ ， $V_{SEL1}=0V$ ， $V_{SQ}=5V$ ， $C_{CAGC}=4.7\mu F$ ， $C_{TH}=0.1\mu F$ ， $T_A=25^\circ C$ 。

特性	符号	条件	最小值	典型值	最大值	单位
电源电流	I_{CC}	$f_{RF}=315MHz$	—	4.5	6	mA
		$f_{RF}=433MHz$	—	5.5	6	mA
		SHDN=“1”	—	—	1	μA
工作频率	f_{RF}		300	—	450	MHz
唤醒时间	T_W	$C_{CAGC}=4.7\mu F$ ， 连续唤醒，间隔1秒。	—	5	—	ms
射频及中频						
接收灵敏度	SEN		—	-111	—	dBm
中频频率	IF	$f_{RF}=433MHz$	—	1.18	—	MHz
		$f_{RF}=315MHz$	—	0.85	—	MHz
中频频率 -3dB带宽	$BW_{IF(3dB)}$	$f_{RF}=433MHz$	—	0.4	—	KHz
		$f_{RF}=315MHz$	—	0.24	—	KHz
频率合成器						
参考频率	f_{REF}	$f_{RF}=433MHz$	—	13.52313	—	MHz
		$f_{RF}=315MHz$	—	9.81713	—	
参考信号 输入幅度	V_{REF}		0.2	—	1.5	V_{P-P}
解调器						
码率 ¹	BR		—	—	20	Kbps
DO输出 电流	I_{DO}	输出电压： $0.8*V_{DD}$	—	235	—	μA
		输出电压： $0.2*V_{DD}$	—	400	—	μA
输出上升时间	T_{rise}	负载电容为15pF测得	—	600	—	ns
输出下降时间	T_{fall}		—	250	—	ns
RSSI						
输出电压	V_{RSSI}		0.5	—	1	V
输出电流	I_{RSSI}		—	400	—	μA
响应时间	T_{RSSI}		—	100	—	ms

注：除另有规定外，码率指解码输出端DO输出最短脉冲持续时间的倒数。例如，DO端输出信号的周期为1ms，25%占空比情况下，其最短的脉冲宽度为250 μs ，则该信号码率为4kbps。

5. 功能描述

5.1 接收通道

JSM500R型系列短距离无线通讯接收机集成了完整的射频前端以及 ASK/OOK 模拟解调部分，具有很高的集成度。其中射频前端由低噪声放大器、混频器、镜像抑制滤波器、可变增益放大器以及频率合成器组成；ASK/OOK 模拟解调由低通滤波器、自动增益控制电路、信号幅度指示电路、限幅放大器以及静噪电路组成。

5.2 低噪声放大器、混频器

低噪声放大器采用了共源共栅结构，输出的信号通过一个单路转双路的电路结构（STD）变为两路，提供给后一级的混频器。混频器采用吉尔伯特双平衡混频器结构，其增益受 AGC 电路控制。

5.3 滤波器及其调谐电路

中频滤波器调谐电路是基于 VCO 型的锁相环，其 VCO 由滤波器的组成单元由 Gm-C 构成。压控振荡器 (VCO) 和复数滤波器中的跨导放大器匹配，电容匹配。VCO 产生的振荡信号，经锁相环 (PLL) 将频率锁定在参考频率，确定滤波器中各积分器的积分时间常数，实现对滤波器传输函数的控制，达到对滤波器进行调谐的目的。

5.4 AGC 电路

接收通道中 VGA 单元通过 AGC 单元形成闭环负反馈，控制 VGA 单元输出幅度始终趋于固定值，为解调器单元提供稳定的电压摆幅。

芯片上电时，进入快速建立模式，CAGC 管脚输出 120 μ A 电流为外部电容充电，AGC 电压升高，接收通道增益提高。当信号幅度升高到足够解调时，DO 输出高电平，DO 信号第一次翻转为高电平时，120 μ A 电流被关断。

CAGC 电压建立之后，随着射频信号输入（此时增益过高），芯片进入快速稳定模式，600 μ A 放电电流将 CAGC 端电压降低至合适值，解调信号幅度一旦到达合适的范围，600 μ A 放电电流被关闭，进入逐渐稳定过程，此时放电电流为 15 μ A，充电电流为 1.5 μ A。

为保证在不同信号码率情况下获得较快的电路唤醒建立时间，不同 SEL1, SEL0 逻辑状态下的 CAGC 推荐电容值如下表所示。

V_{SEL1}	V_{SEL0}	CAGC 推荐电容值
GND	GND	4.7 μ F
GND	V_{DD}	2.2 μ F
V_{DD}	GND	1 μ F
V_{DD}	V_{DD}	0.47 μ F

5.5 ASK/OOK 解调电路

解调电路主要由：峰值检测器，可编程滤波器，积分器，信号翻转器，解调器控制模块组成。峰值检测器检测前级的中频差分信号，对负载电容连续充放电，使得负载电容的电压等于差分信号的峰值电压。

可编程滤波器内部采用开关电容滤波器电路对信号进行滤波，滤除信号谐波杂波分量，得到我们所需的模拟信号。自动增益控制模块可根据这个模拟信号摆幅及时调整前级信号通路中可变增益放大器的增益，使得信号的电压摆幅稳定。

信号翻转器采用反馈结构来缩短翻转时间，并加入输出缓冲级提高驱动负载能力。一旦这个模拟超过阈值，信号翻转器的输出为“1”信号，反之，则输出为“0”信号。

5.6 锁相环电路

锁相环电路 PLL 为接收提供本振信号，工作频点为 433MHz 和 315MHz。为实现低功耗，故采用环形振荡器提供的本振信号，环路中采用固定 32 分频，简化电荷泵结构，并内置环路滤波器。采用三阶环路滤波器结构，环路滤波器中二阶的输出是作为滤波器带宽调整的信号，整体锁相环电路的功耗在 1mA 以下。

5.7 稳压电源

电路内部集成稳压电源电路（LDO）。在外部电源电压变化或者出现浪涌毛刺时，稳压电源电路依然能为内部各模块电路提供稳定的电源电压，提高各种应用环境下电路的稳定性和可靠性，降低用户使用成本。

5.8 控制接口

SHDN 为节能控制引脚，当 SHDN 接低电平时，电路正常工作；当 SHDN 接高电平时电路进入节能模式，整机功耗小于 1 μ A。

SEL1, SEL0 为码率选择端口。码率选择端口与电路的灵敏度，信号失真度以及静噪功能有关。控制码 25% 占空比下，射频信号频率为 433.92MHz 时，码率选择端口电压与推荐最大码率关系如下表所示。

V_{SEL1}	V_{SEL0}	推荐最大码率
GND	GND	2.5kbps
GND	V_{DD}	5kbps
V_{DD}	GND	10kbps
V_{DD}	V_{DD}	20kbps

控制码 25% 占空比下，射频信号频率为 315MHz 时，码率选择端口与最大编码率关系如下表所示。

V_{SEL1}	V_{SEL0}	推荐最大码率
GND	GND	1.8kbps
GND	V_{DD}	3.6kbps
V_{DD}	GND	7.2kbps
V_{DD}	V_{DD}	14.4kbps

SQ 为静噪功能控制脚，电路的静噪功能启动后，将检测解调后的信号码率。当信号码率高于静噪识别码率时，电路将其识别为噪声，DO 脚输出保持为低电平。当解调的信号码率低于静噪识别码率时，电路将其识别为正常信号，DO 脚正常输出。静噪识别码率略高于工作码率，以保证正常码率不受影响。静噪识别码率会随 SEL1, SEL0 的逻辑状态而变化。

当 SQ 接低电平时，电路启动静噪功能；当 SQ 接高电平时，电路关闭静噪功能。

6. 主要特征曲线

除另有规定外，测试条件如下： $V_{DD}=5V$ ， $V_{SHDN}=0V$ ， $V_{SQ}=5V$ ，SEL1:SEL0="0:1"， $T_A=25^{\circ}C$ ，工作频率为433.92MHz，信号码率为4kbps，占空比为25%。

注：信号失真度指DO脚输出信号高电平脉冲宽度X减去ANT脚输入信号的高电平脉冲宽度Y，再与ANT输入信号的高电平脉冲宽度Y之比。

$$\text{信号失真度} = (X - Y) / Y$$

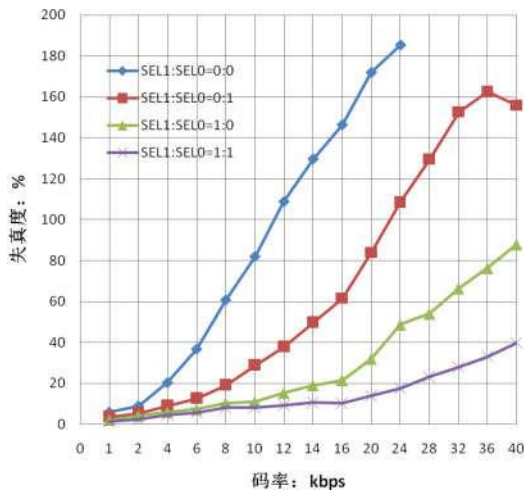
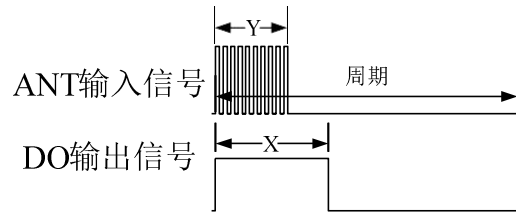


图3 433.92MHz时，失真度随码率变化图

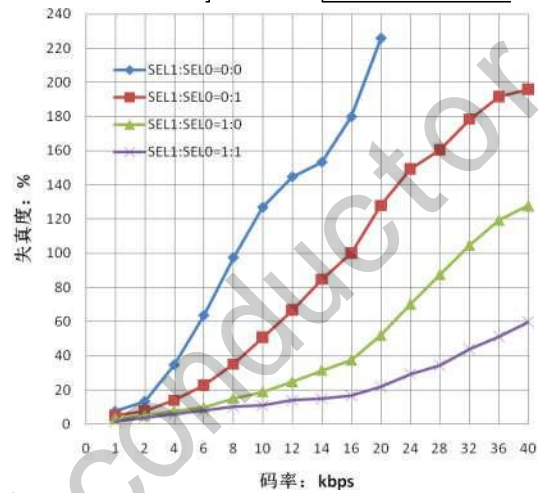


图4 315MHz时，失真度随码率变化图

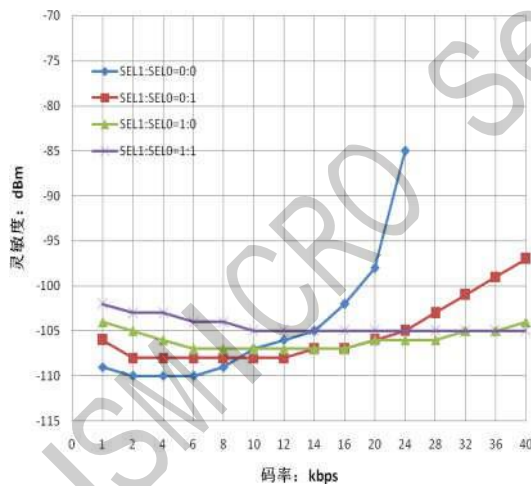


图5 433.92MHz时，灵敏度随码率变化图

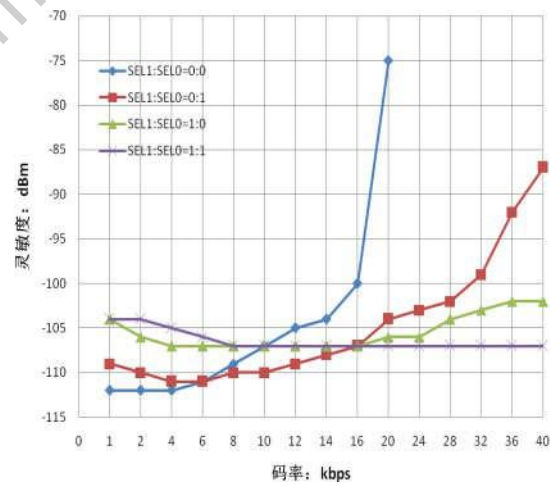


图6 315MHz时，灵敏度随码率变化图

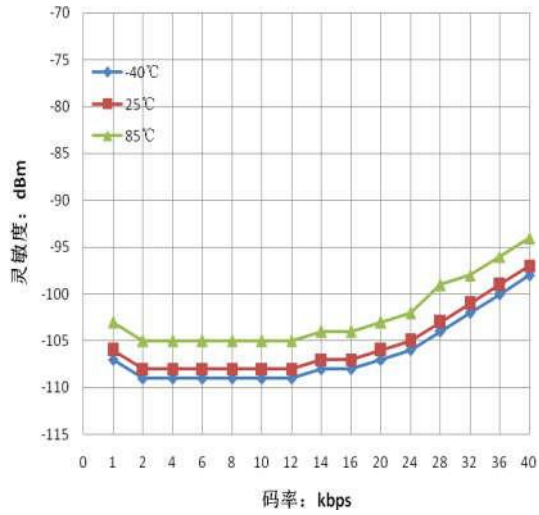


图7 433.92MHz时，三温灵敏度随码率变化图

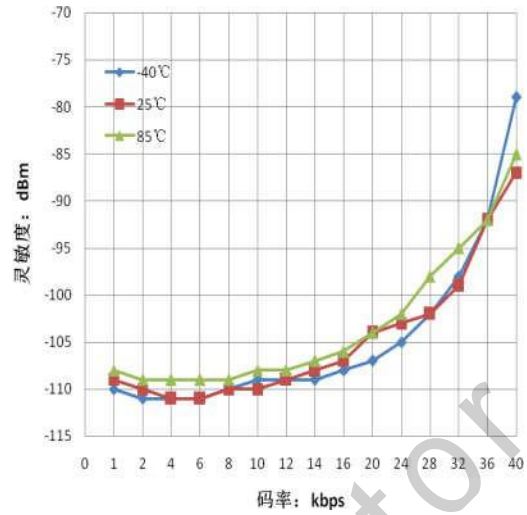


图8 315MHz时，三温灵敏度随码率变化图

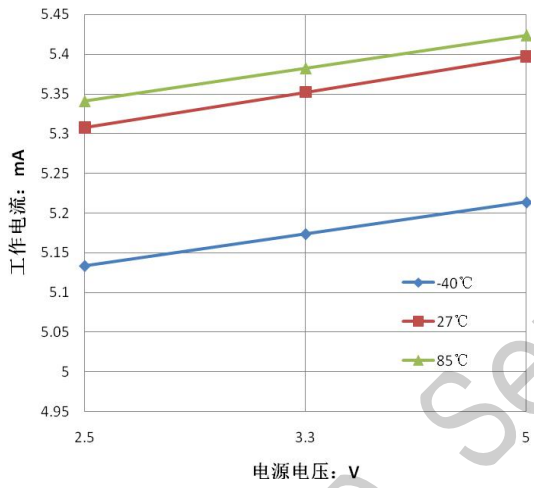


图9 433.92MHz时，三温电流随电压变化图

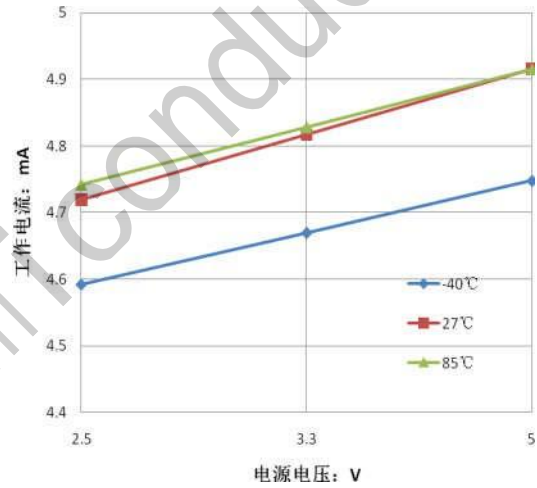


图10 315MHz时，三温电流随电压变化图

7. 典型应用电路

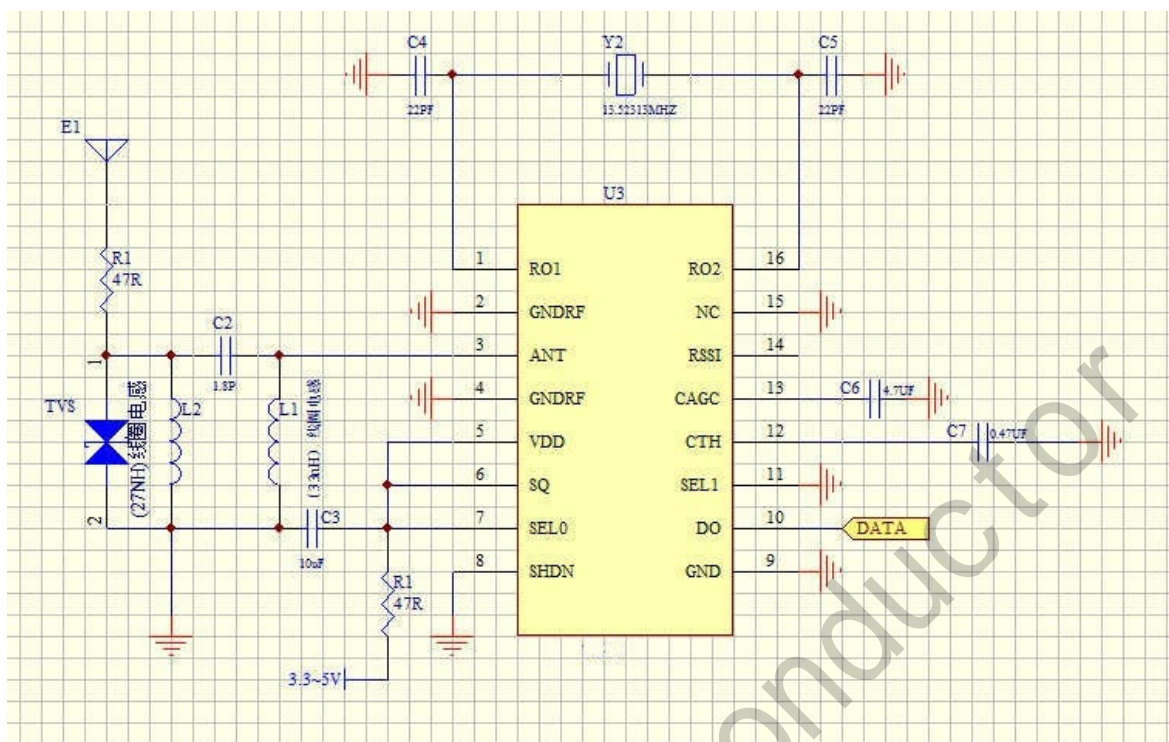


图 11 433.92MHz 工作模式原理图

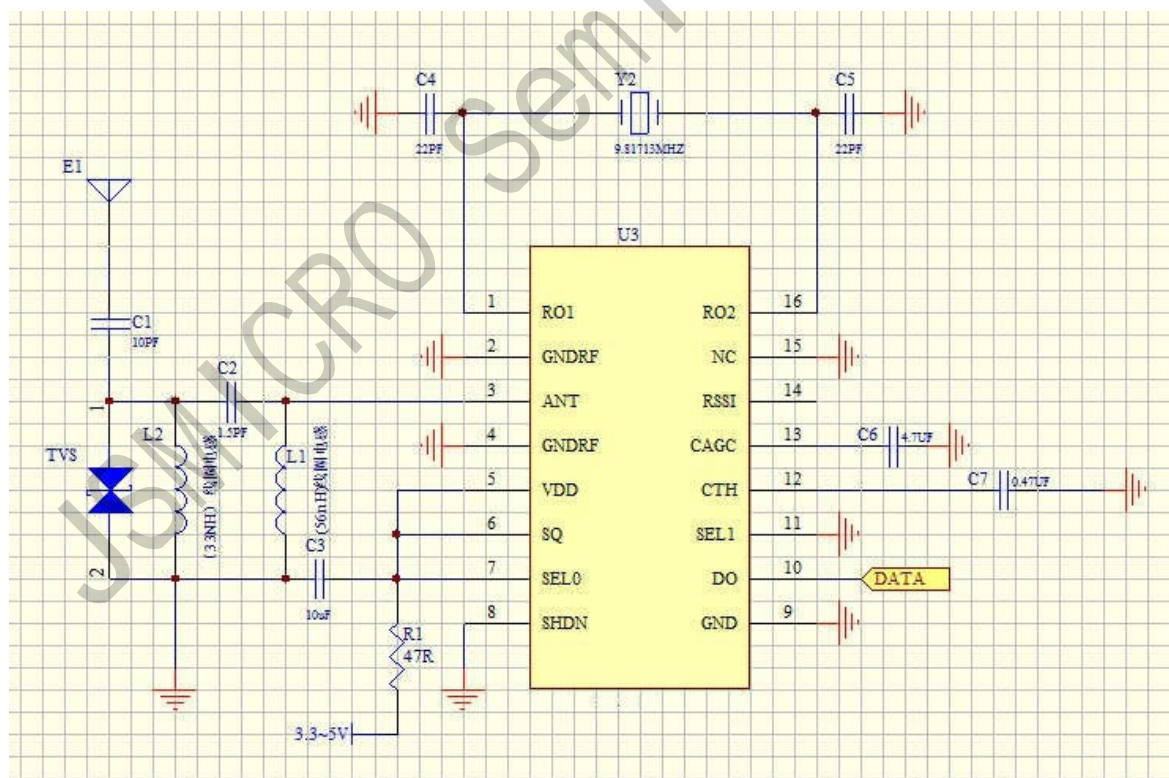


图 12 315MHz 工作模式原理图

注意：为了保证给芯片供电的电压不会超过芯片最大工作电压，5V应用时需要在电源加47欧电阻。加上电阻后形成RC滤波，还能让产品更好抵抗电源浪涌，尖峰，毛刺等异常情况。

8. PCB 电路设计参考

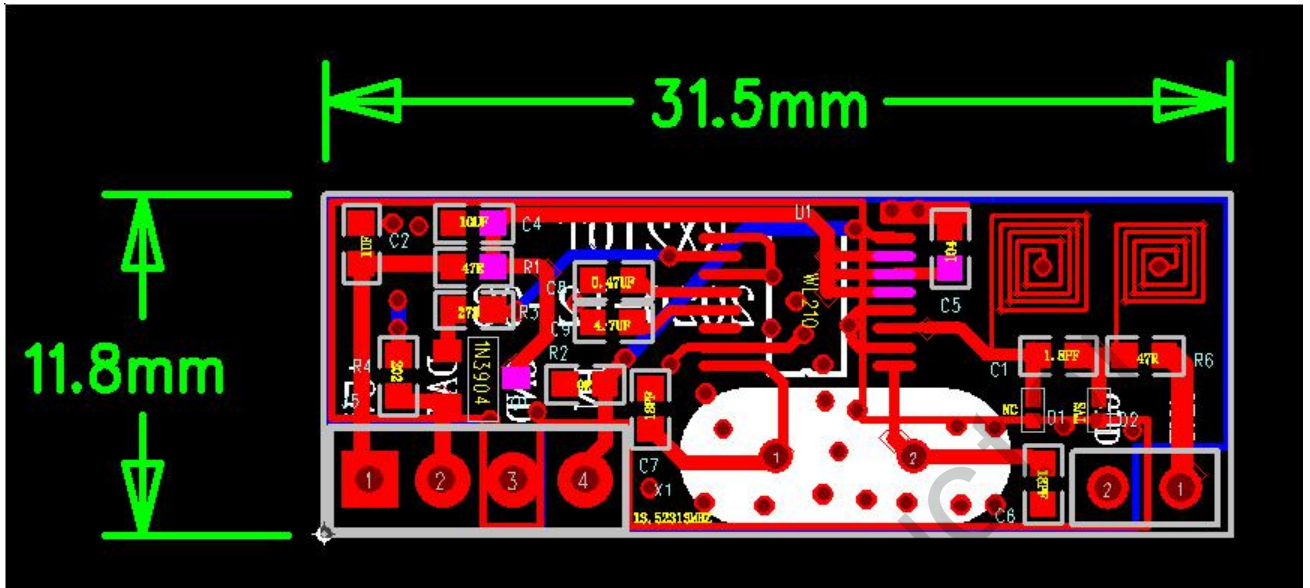


图 13 PCB 电路设计参考

- 1) 因天线部分抗静电问题增加TVS 管同线绕闭环电感。
- 2) 电感设计要求电感中心点接地，线绕直径 0.1~0.15mm,线间距 0.1~0.15mm 根据线宽确定同等宽度。
- 3) TVS 管采用 LKESUC0521NE LKESUC0511NE 两款型号 封装 0402。
- 4) PCBLayout 可提供 99SE AD PADS 三种软件所画的模块板作为参考。

9. 封装外形图

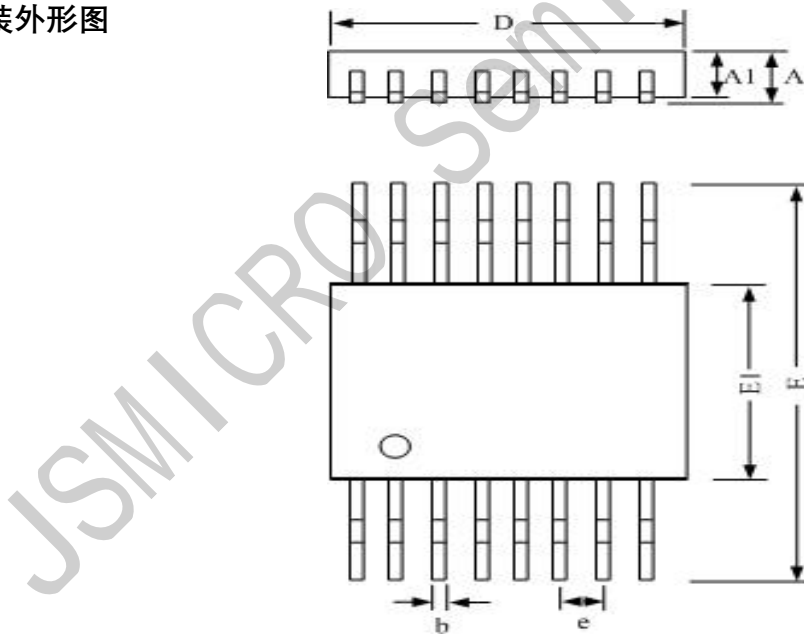


图 14 JSM500R型 封装外形图

尺寸符号	数值			尺寸符号	数值		
	最小	公称	最大		最小	公称	最大
A	—	—	1.75	E	5.80	—	6.20
A1	1.30	—	1.50	E1	3.80	—	4.00
b	0.24	—	0.30	e	—	0.64	—
D	4.80	—	5.00				

10. 注意事项

- (1) 接地：金属底板采用尽量多的通孔接地，减小寄生电感。
- (2) 电源旁路：为了器件能很好工作，电源引线处建议用 $0.1\mu\text{F}$ 电容滤波，电容需靠近器件。
- (3) 防静电损伤：器件为静电敏感器件，传输、装配、测试过程中应采取充分的防静电措施。
- (4) 用户在使用前应进行外观检查，电路底部、侧面、四周光亮方可进行焊接。如出现氧化可采用去氧化手段对电路进行处理，处理完成电路必须在 4 小时内完成焊接。
- (5) 包装袋被打开后，元器件将被回流焊制程或其他的高温制程所采用时必须符合：
 - a) 在 12 小时内且工厂环境为温度 $< 30^{\circ}\text{C}$ ，湿度 $\leq 60\% \text{RH}$ 完成；
 - b) 使用前需进行去湿处理（建议 125°C ，4 小时烘烤）。
- (6) 产品说明书以发布日期为准，适时修改不另行说明。
- (7) **建议贴片后过锡炉采用 $220^{\circ}\text{C} \sim 240^{\circ}\text{C}$ 温度过回流焊。**

11. 防护注意事项

- (1) 产品必须进行密封真空包装，并建议放置在干燥柜中储存，在温度小于 30°C 且湿度小于 60 耐，可达 12 个月。
- (2) 打开包装后，如未使用完，则剩余产品需进行抽真空并放置在干燥柜中保管。
- (3) 超期产品使用前必须进行去湿和去氧化处理。

X-ON Electronics

Largest Supplier of Electrical and Electronic Components

Click to view similar products for [RF Transceiver](#) category:

Click to view products by [JSMSEMI](#) manufacturer:

Other Similar products are found below :

[MRF89XAM9AT-I/RM](#) [AX5051-1-TW30](#) [BGT24LTR22E6327XTSA1](#) [SI4461-C2A-GMR](#) [CC1260RGZT](#) [NRF51822-CEAA-R \(E0\)](#)
[725TRX8-1K](#) [725TRX8-16K](#) [AMB2561](#) [SI4455-C2A-GMR](#) [MICRF505YML-TR](#) [AT86RF232-ZX](#) [SI4463-C2A-GMR](#) [SI4463-B1B-ZM0R](#)
[ATA8510-GHQW](#) [CC8530RHAR](#) [CC1201RHBR](#) [TC35675XBG-001\(EL\)](#) [SX1281IMLTRT](#) [Si4055-C2A-GM](#) [A7108](#) [ADF7021BCPZ-RL7](#)
[ADF7021-NBCPZ](#) [AT86RF231-ZF](#) [AT86RF231-ZU](#) [AT86RF232-ZXR](#) [AT86RF233-ZF](#) [AT86RF233-ZU](#) [ATA8520-GHQW](#) [AT86RF233-](#)
[ZFR](#) [BRAVO-T868](#) [CMT2119A-ESR](#) [CMT2110A-ESR](#) [F113](#) [PT4455](#) [SX1236IMLTRT](#) [ECC961616EU](#) [LR690-N](#) [HT9170D](#)
[CMT2210LC-ESR2](#) [BGT 24MTR11 E6327](#) [BGT24MTR11E6327XUMA1](#) [BGT24MTR12E6327XUMA1](#) [LMS7002M](#) [SX1212IWLTRT](#)
[SX1211I084TRT](#) [AT86RF231-ZUR](#) [ATA5429-PLSW](#) [NRF24LE1-O17Q32-R](#) [AT86RF233-ZUR](#)