

1、概述

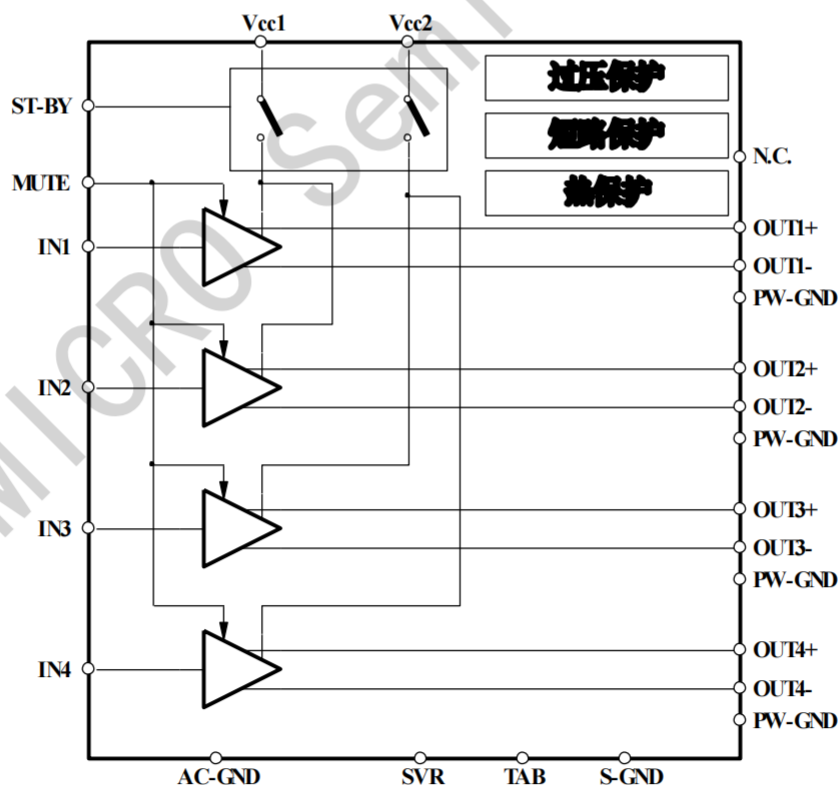
TDA7388是一块用于高端汽车音响的四通道 BTL 输出的 AB 类功率放大电路。

其特点如下：

- 高功率输出能力（最大 4×41W/4Ω；4×25W/4Ω @ 14.4V，1kHz，10%）
- 失真度低
- 输出噪声小
- 带待机功能
- 带静音功能
- 电源电压低时自动启动静音功能
- 所需外围元件少
 - 内部增益固定（ $G_v=26\text{dB BTL}$ ）
 - 不需自举电容
- 输出短路保护：对地/电源、负载短路
- 带温度保护功能
- ESD 保护
- 封装形式：FZIP25

2、功能框图与引脚说明

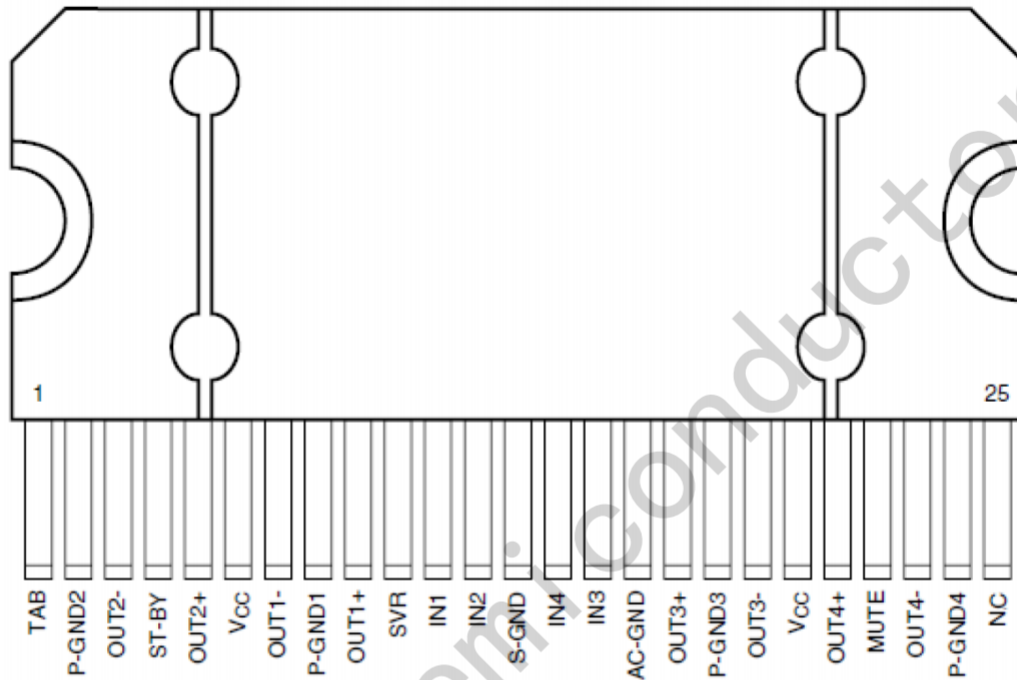
2.1、功能框图



2.2、功能描述

TDA7388是用于高端汽车音响的四通道 BTL 功率放大电路。具有待机、静音、热保护、消开机噗声、过流保护、过压保护等功能模块，增益由内部固定在 26dB。

2.3、引脚排列图



2.4、引脚说明与结构原理图

引脚	符号	功能	引脚	符号	功能
1	TAB	衬底接地端	14	IN4	4 通道输入
2	P-GND2	2 通道功率地	15	IN3	3 通道输入
3	OUT2-	2 通道负输出	16	AC-GND	交流地
4	ST-BY	待机	17	OUT3+	3 通道正输出
5	OUT2+	2 通道正输出	18	P-GND3	3 通道功率地
6	Vcc	电源	19	OUT3-	3 通道负输出
7	OUT1-	1 通道负输出	20	Vcc	电源
8	P-GND1	1 通道功率地	21	OUT4+	4 通道正输出
9	OUT1+	1 通道正负输出	22	MUTE	静音
10	SVR	电源纹波抑制	23	OUT4-	4 通道负输出
11	IN1	1 通道输入	24	P-GND4	4 通道功率地
12	IN2	2 通道输入	25	NC	不连接
13	S-GND	前置地			

3、电特性

3.1、极限参数

除非另有规定， $T_{amb}=25^{\circ}\text{C}$

参数名称	符号	规范值		单位
		最小	最大	
工作电源电压	Vcc		18	V
直流电源电压	Vcc(DC)		28	V
峰值电源电压 ($t=50\text{ms}$)	Vcc(PK)		50	V
输出峰值电流(可重复的 $f=10\text{Hz}$ Duty Cycle 10%)	Io		4.5	A
输出峰值电流(不可重复的 $t=100\mu\text{s}$)	Io		5.5	A
功耗 ($T_{case}=70^{\circ}\text{C}$)	Ptot		80	W
结温	Tj		150	$^{\circ}\text{C}$
贮存温度	Tstg	-55	150	$^{\circ}\text{C}$

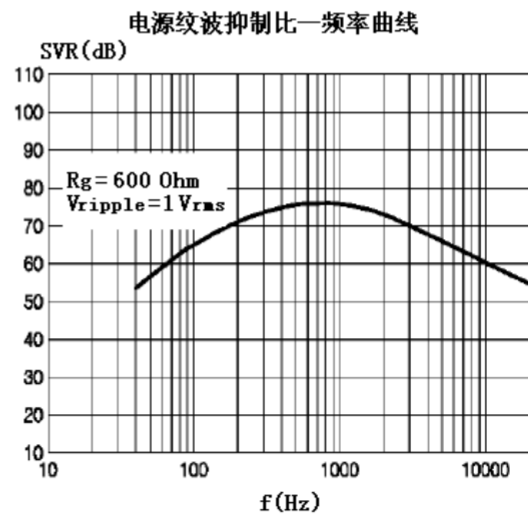
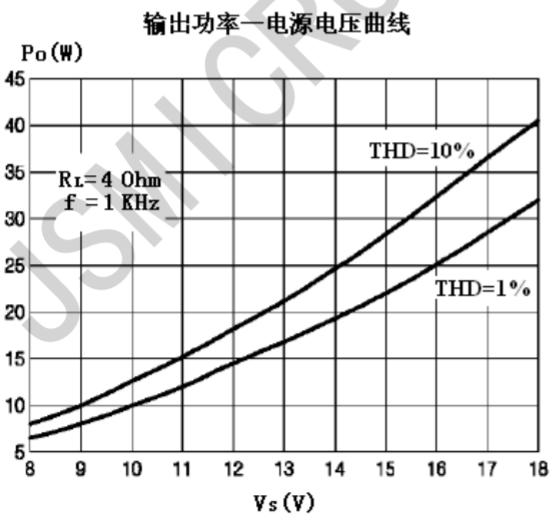
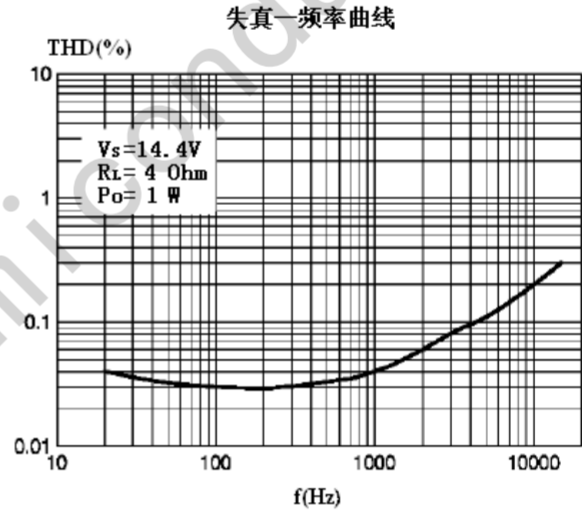
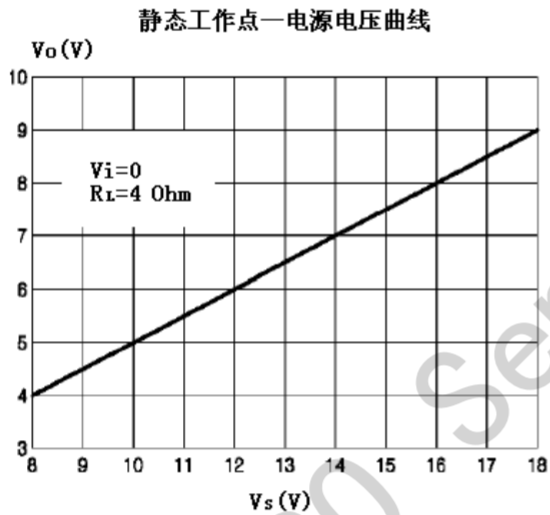
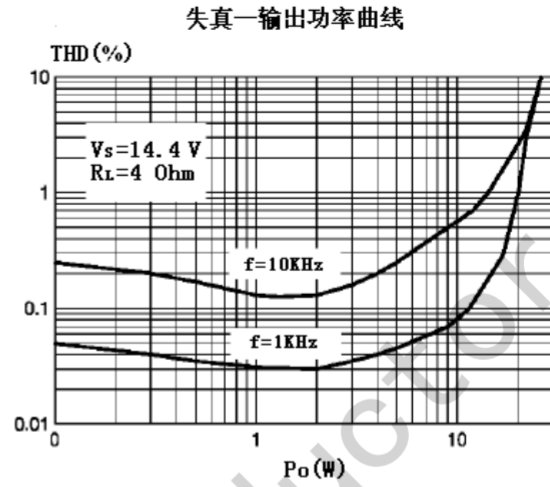
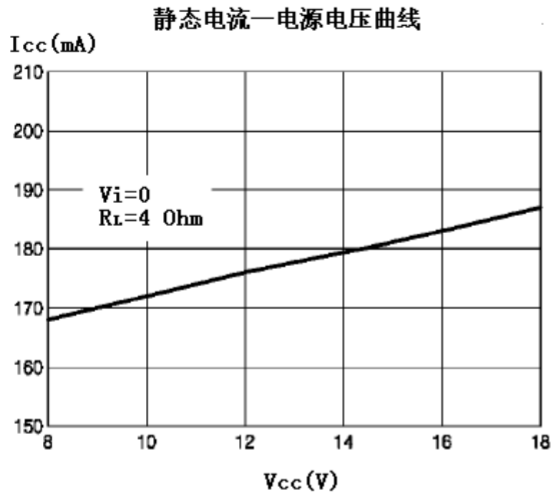
3.2、电特性

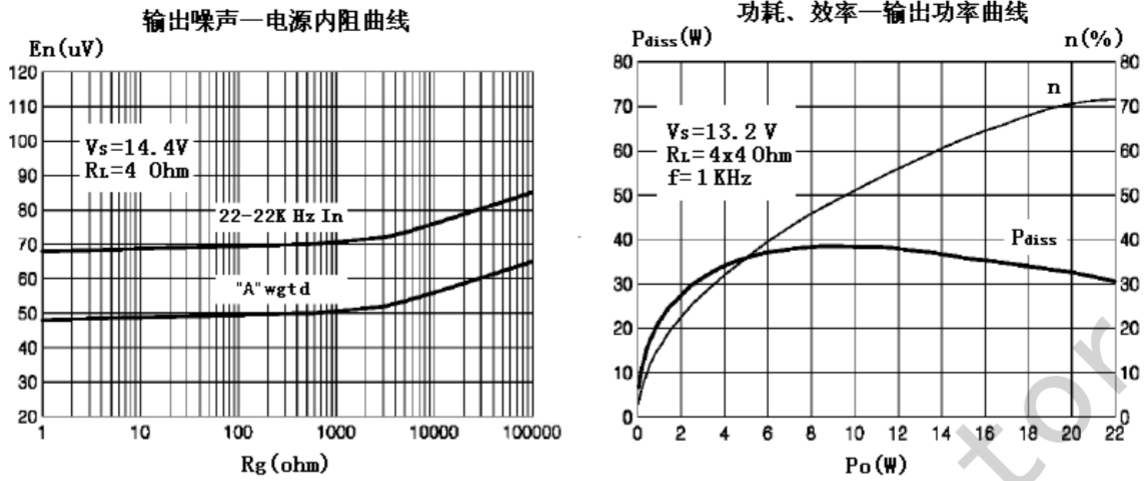
除非另有规定， $V_{cc}=14.4\text{V}$ ， $f=1\text{kHz}$ ， $R_g=600\Omega$ ， $R_L=4\Omega$ ， $T_{amb}=25^{\circ}\text{C}$

参数名称	符号	条件	最小	典型	最大	单位
静态电流	Icc	$R_L=\infty$	120	170	350	mA
输出失调电压	Vos				± 80	mV
输出失调电压	ΔV_{os}	静音开启/关闭			± 80	mV
电压增益	Gv		25	26	27	dB
输出功率	Po	THD=10%, $V_{cc}=14.4\text{V}$	22	26		W
最大输出功率	Po max	$V_{cc}=14.4\text{V}$ (注)	38	41		W
失真	THD	$P_o=4\text{W}$		0.04	0.15	%
输出噪声电压	e_{No}	Bw=20Hz to 20kHz		70	100	μV
电源纹波抑制	SVR	$f=100\text{Hz}$ ， $V_r=1\text{V}_{rms}$	50	65		dB
上限截止频率	f_{ch}	$P_o=0.5\text{W}$	100	200		kHz
输入阻抗	Ri		70	100		k Ω
通道串音	C_T	$f=1\text{kHz}$ ， $P_o=4\text{W}$	60	70		dB
		$f=10\text{kHz}$ ， $P_o=4\text{W}$	50	60		dB
待机电流	I_{SB}				50	μA
待机电压(退出)	$V_{SB out}$	(Amp:ON)	3.5			V
待机电压(进入)	$V_{SB in}$	(Amp:OFF)			1.5	V
静音衰减	A_M	$P_{Oref}=4\text{W}$	80	90		dB
静音电压(退出)	$V_{M out}$	(Amp:PLAY)	3.5			V
静音电压(进入)	$V_{M in}$	(Amp:Mute)			1.5	V
自动静音 电源阈值 电压	$V_{AM in}$	(Amp:Mute)Att $\geq 80\text{dB}$ $P_{Oref}=4\Omega$			6.5	V
		(Amp:PLAY)Att $< 0.1\text{dB}$ $P_o=0.5\Omega$		7.6	8.5	V
静音端电流	I_{pin22}	$V_{MUTE}=1.5\text{V}$	5	11	20	μA

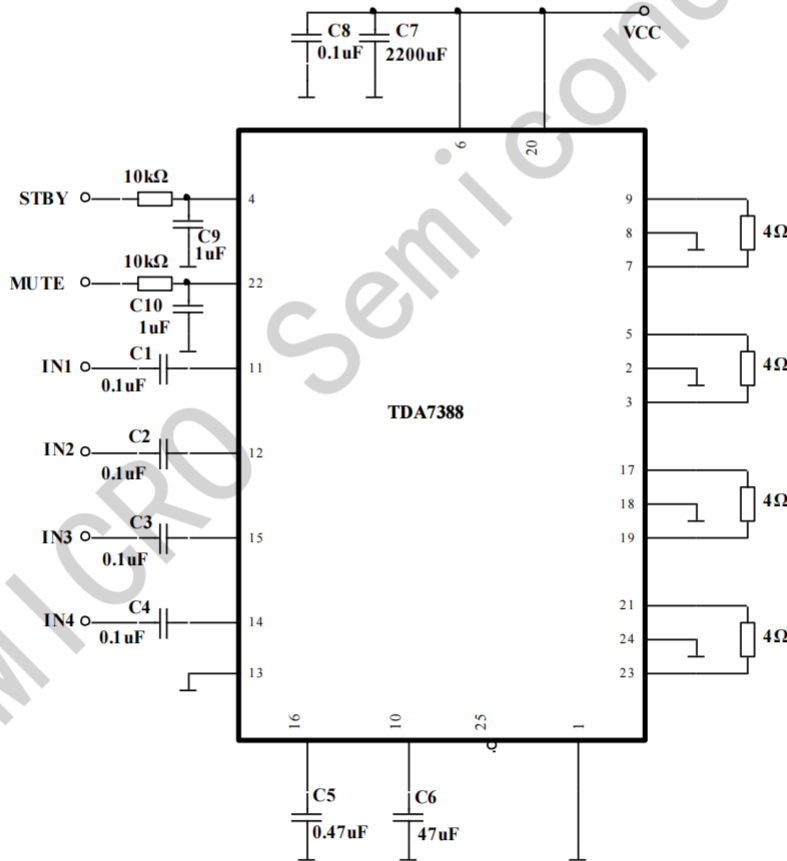
注：饱和方波输出

4、特性曲线

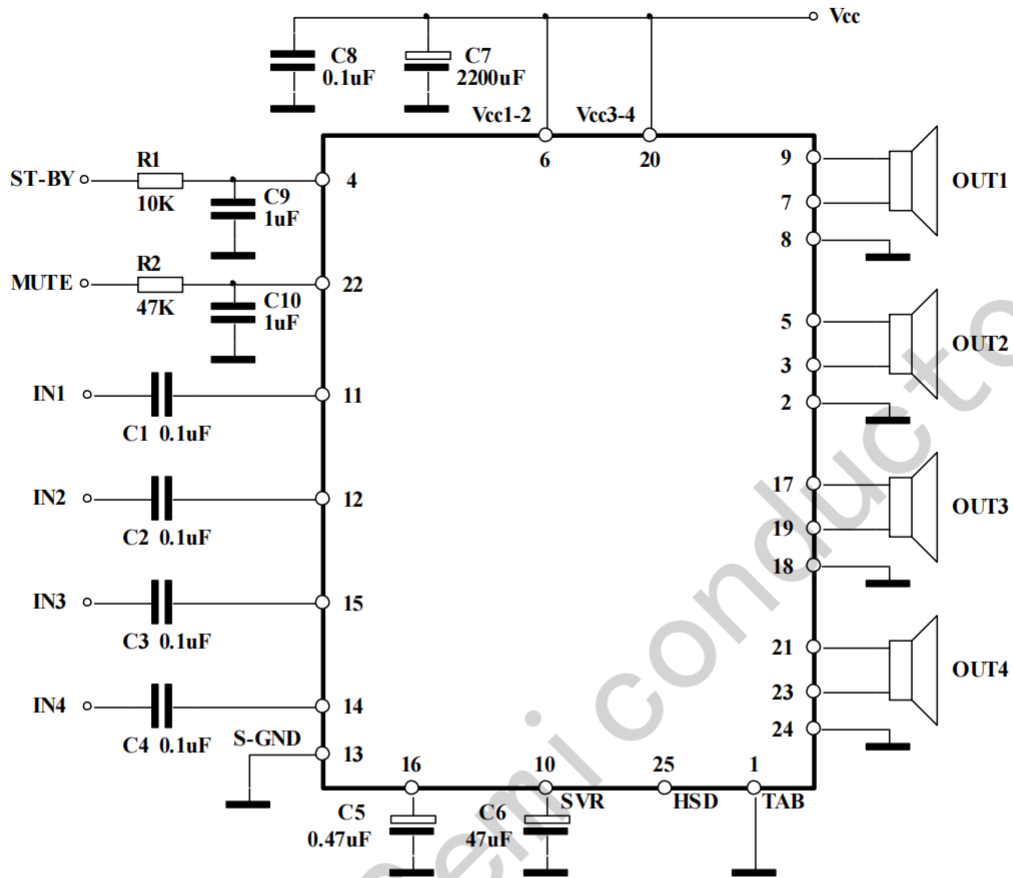




5、测试线路

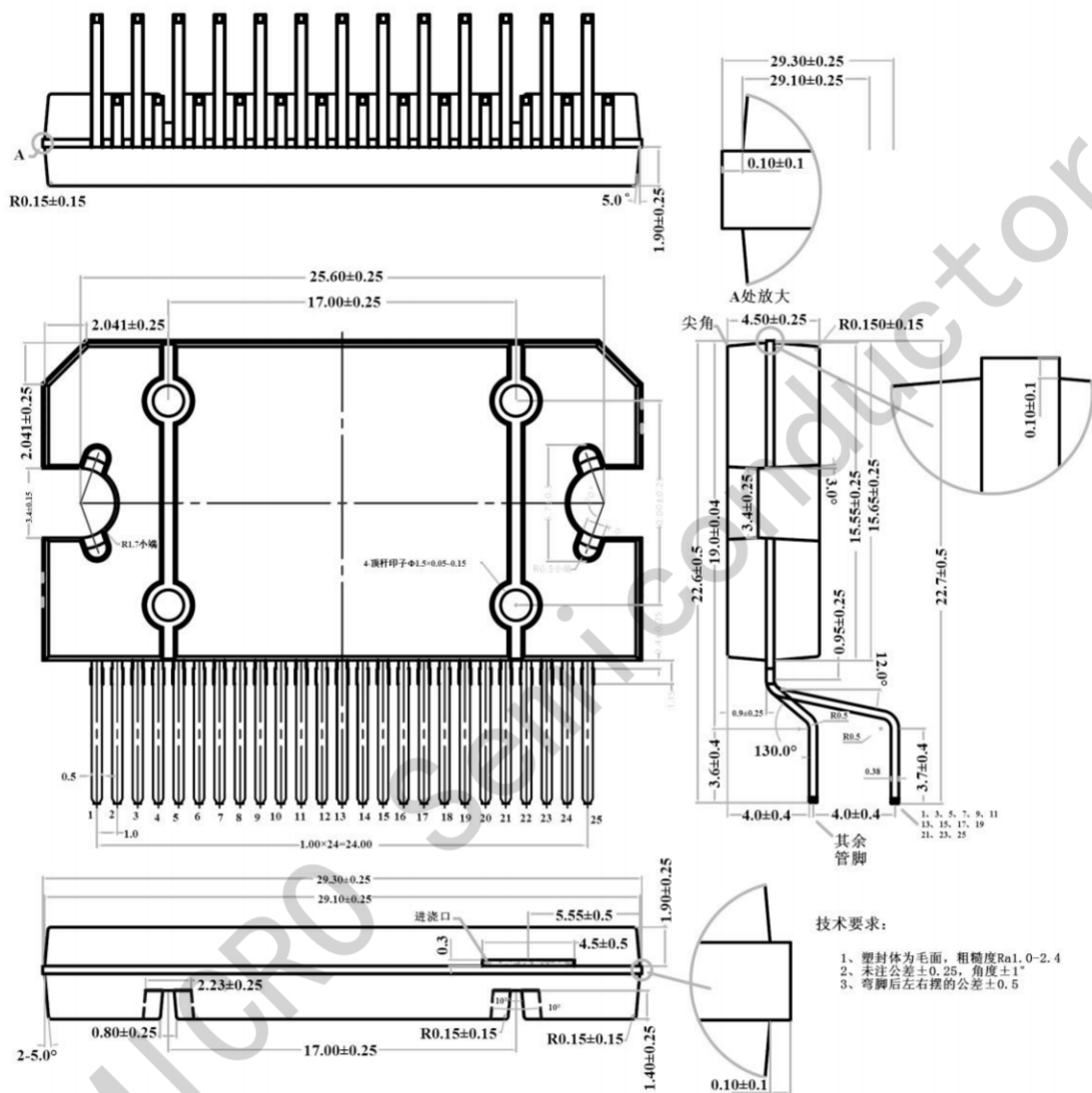


6、典型应用线路与应用说明



Package Information

H□ IP-25B



产品中有毒有害物质或元素的名称及含量

部件名称	有毒有害物质或元素					
	铅 (Pb)	汞 (Hg)	镉 (Cd)	六价铬 (Cr ⁺⁶)	多溴联苯 (PBB)	多溴联苯醚 (PBDE)
引线框	○	○	○	○	○	○
塑封树脂	○	○	○	○	○	○
芯片	○	○	○	○	○	○
内引线	○	○	○	○	○	○
装片胶	×	○	○	○	○	○
说明	○: 表示该有毒有害物质的含量在 GBT26572-2011 标准的限量要求以下。×: 表示该有毒有害物质的含量超出 GBT26572-2011 标准的限量要求。					

X-ON Electronics

Largest Supplier of Electrical and Electronic Components

Click to view similar products for [Audio Amplifiers](#) category:

Click to view products by [JSMSEMI](#) manufacturer:

Other Similar products are found below :

[LV47002P-E](#) [NCP2890AFCT2G](#) [NTE1192](#) [LC706200CM](#) [IS31AP4915A-QFLS2-TR](#) [TDA1591T](#) [TS2012EIJT](#) [NCP2809BMUTXG](#)
[NJW1157BFC2](#) [IS31AP4996-GRLS2-TR](#) [NCP2823BFCT1G](#) [BD88420GUL-E2](#) [LA4450L-E](#) [IS31AP2036A-CLS2-TR](#) [NTE1110](#) [NTE7100](#)
[NTE7114](#) [NTE7163](#) [NTE7168](#) [NTE7177](#) [NTE7178](#) [NTE7186](#) [NTE7198](#) [NTE7202](#) [NTE7217](#) [BD88400GUL-E2](#) [BD88200GUL-E2](#)
[SABRE9601K](#) [THAT1646W16-U](#) [PAM8965ZLA40-13](#) [TSDP10XX1NLGXZBX](#) [TSDP11XX1NKGIZBX](#) [TSDP11XX1NLGXZBX](#)
[TSDP10XX1NKGIZBX](#) [NJM4580CV-TE1](#) [NJU7084R-TE1](#) [OPA1655DR](#) [LV4910T-MPB-E](#) [NCP2890AFCT2](#) [NCV2211DR2G](#)
[SCY99091FCT2G](#) [TAS5720MRSMR](#) [AW87389FCR](#) [AW8737AFCR](#) [TDA2005R](#) [TDA2030](#) [TDA7265L-J11-A-T](#) [CD2050CZ](#)
[AW88261FCR](#) [TDA7377-JSM](#)