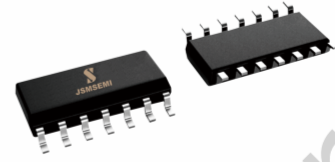


1 产品概述

TF21844M是高压、高速功率MOSFET/IGBT高低侧驱动系列芯片，逻辑地与功率地分离，可以更好的减少功率级噪声对逻辑电路的干扰。通过外部电阻可以灵活配置死区时间。内部集成了高、低侧欠压锁定电路、过压钳位电路等保护电路，具备大电流脉冲输出能力，逻辑输入电平兼容低至3.3V的CMOS或LSTTL逻辑输出电平，输出电流能力最大可达4A，其浮地通道最高工作电压可达700V。可用于驱动N沟道高压功率MOSFET/IGBT等器件。TF21844M采用 SOP-14 封装，可以在-40°C至 125°C温度范围内工作。



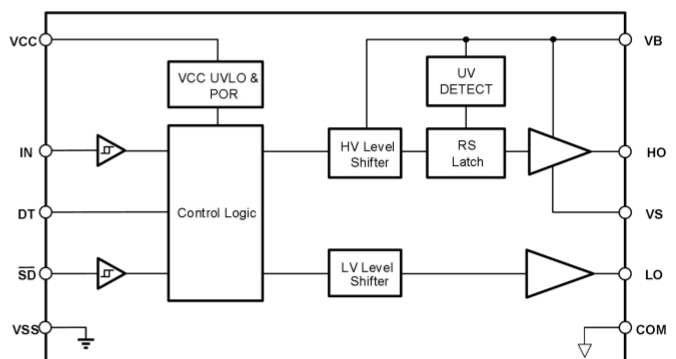
2 产品特性

- 自举工作的浮动通道
- 最高工作电压为 700V
- 兼容 3.3 V 和 5V 输入逻辑
- 单输（IN）入双输出逻辑
- 关断输入逻辑可同时关闭高低侧输出
- 死区时间可通过外部电阻（ R_{DT} ）调节：
 - $DT=400ns@R_{DT}=0$
 - $DT=5\mu s@R_{DT}=200k\Omega$
- dV/dt 误动作防止功能
- 栅极驱动电压：10 V 到 20V
- 高、低侧欠压锁定电路
 - 欠压锁定正向阈值 8.9V
 - 欠压锁定负向阈值 8.2V
- 高低侧延时匹配
- 逻辑地与功率地分离
- 驱动电流能力：
 - 拉电流/灌电流=4A/4A
- 符合 RoSH 标准
- SOP-14 封装

3 应用范围

- 通用逆变器
- 交流和直流电源中的半桥和全桥转换器
- 用于服务器、电信、IT 和工业基础设施的高密度开关电源
- 太阳能逆变器、电机驱动器和 UPS

简化示意图



4 引脚功能描述

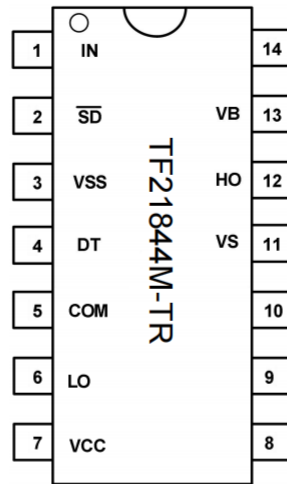


图4-1 14-脚SOIC顶视图

表4-1 芯片引脚描述

编号	名称	功能
1	IN	高低侧信号输入
2	SD	逻辑关断输入
3	VSS	数字地
4	DT	可编程死区输入
5	COM	功率地
6	LO	低侧输出
7	VCC	电源
8	NC	空引脚
9	NC	空引脚
10	NC	空引脚
11	VS	高侧浮动地
12	HO	高侧输出
13	VB	高侧浮动电源
14	NC	空引脚

5 产品规格

5.1 极限工作范围

为了正确地操作，器件应当在以下推荐条件下使用。无特殊说明的情况下，所有电压参数的额定值是以COM为参考的，电流参数以流入端口为正，环境温度为25℃。

符号	定义	最小值	最大值	单位
V_B	高侧浮动电源电压	-0.3	725	V
V_S	高侧浮动地电压	V_B-25	$V_B+0.3$	
V_{HO}	高侧输出电压	$V_S-0.3$	$V_B+0.3$	
V_{CC}	低侧供电电压	-0.3	25	
V_{LO}	低侧输出电压	-0.3	$V_{CC}+0.3$	
DT	死区输入电压	$V_{SS}-0.3$	$V_{CC}+0.3$	
V_{IN}	逻辑输入电压	$V_{SS}-0.3$	$V_{SS}+5$	
V_{SS}	数字地电压	$V_{CC}-25$	$V_{CC}+0.3$	
dVs/dt	允许偏移的瞬态电源电压	—	50	V/ns

5.2 额定功率

符号	定义	最小值	最大值	单位
P_D	封装功率 ($T_A \leq 25^\circ C$)	—	1.0	W

5.3 热量信息

符号	定义	最小值	最大值	单位
R_{thJA}	结到环境的热阻	—	120	$^\circ C/W$
T_J	结温	—	150	$^\circ C$
T_S	存储温度	-50	150	
T_L	引脚温度	—	300	

5.4 推荐工作范围

为了正确地操作，器件应当在以下推荐条件下使用。无特殊说明的情况下，所有电压参数的额定值是以COM为参考的，电流参数以流入端口为正，环境温度为25℃。

符号	定义	最小	最大	单位
V_B	高侧浮动电源电压	V_S+10	V_S+20	V
V_S	高侧浮动地电压	-9	700	
V_{HO}	高侧输出电压	V_S	V_B	
V_{CC}	低侧供电电压	10	20	
V_{LO}	低侧输出电压	0	V_{CC}	
V_{IN}	逻辑输入电压	V_{SS}	$V_{SS}+5$	
DT	可编程死区输入电压	V_{SS}	V_{CC}	
V_{SS}	数字地电压	-5	5	
T_A	环境温度	-40	125	$^\circ C$

5.5 电气特性

无特殊情况说明的情况下 $T_A=25^{\circ}\text{C}$, $V_{CC}=V_B=15\text{V}$, $CL=1\text{nF}$, $V_{SS}=\text{COM}$, $DT=V_{SS}$ 。

5.5.1 动态参数特性

符号	定义	最小值	典型值	最大值	单位	测试条件
t_{ON}	开启传输延时	—	550	800	nsec	$V_S=0\text{V}$
t_{OFF}	关断传输延时	—	150	300		$V_S=0\text{V}$ or 700V
t_{sd}	shutdown 信号传播延时	—	150	300		
MT_{ON}	延迟匹配	—	0	50		
t_R	开启上升时间	—	25	35		$V_S=0\text{V}$
t_F	关闭下降时间	—	17	25		
DT	死区时间: LO 关闭至 HO 开启	280	400	520	μsec	RDT=0
	HO 关闭至 LO 开启	4	5	6		RDT=200k
MDT	死区匹配时间	—	0	50	nsec	RDT=0
		—	0	600		RDT=200k

5.5.2 静态参数特性

符号	定义	最小值	典型值	最大值	单位	测试条件	
V_{CCUV+}	V_{CC} 欠压正向阈值	8.0	8.9	9.8	V		
V_{CCUV-}	V_{CC} 欠压负向阈值	7.4	8.2	9.0			
$V_{CCUVHYS}$	V_{CC} 欠压迟滞	0.3	0.7	—			
V_{BSUV+}	V_{BS} 欠压正向阈值	8.0	8.9	9.8			
V_{BSUV-}	V_{BS} 欠压负向阈值	7.4	8.2	9.0			
$V_{BSUVHYS}$	V_{BS} 欠压迟滞	0.3	0.7	—			
I_{LK}	高侧浮动电源泄漏电流	—	—	50	μA	$V_B=V_S=700\text{V}$	
I_{QBS}	V_{BS} 静态电流	20	50	120	μA	$V_{IN}=0\text{V}$ or 5V	
I_{QCC}	V_{CC} 静态电流	100	200	400	μA		
V_{IH}	高电平输入阈值电压	2.5	—	—	V	$V_{CC}=10\sim 20\text{V}$	
V_{IL}	低电平输入阈值电压	—	—	0.8			
$V_{SD,TH+}$	\overline{SD} 输入正向阈值	2.5	—	—			
$V_{SD,TH-}$	\overline{SD} 输入负向阈值	—	—	0.8			
V_{OH}	电源与输出高电平之差	—	—	1.4			$I_O=0\text{A}$
V_{OL}	输出低电平与地之差	—	—	0.1			$I_O=0\text{A}$
I_{IN+}	逻辑“1”输入偏置电流	—	25	60	μA	$I_N=5\text{V}$, $\overline{SD}=0\text{V}$	
I_{IN-}	逻辑“0”输入偏置电流	—	—	1.0		$I_N=0\text{V}$, $\overline{SD}=0\text{V}$	
I_{O+}	输出高短路脉冲电流	2	4	—	A	$V_O=0\text{V}$ $PW\leq 10\mu\text{s}$	
I_{O-}	输出低短路脉冲电流	2	4	—		$V_O=15\text{V}$ $PW\leq 10\mu\text{s}$	

6 功能描述

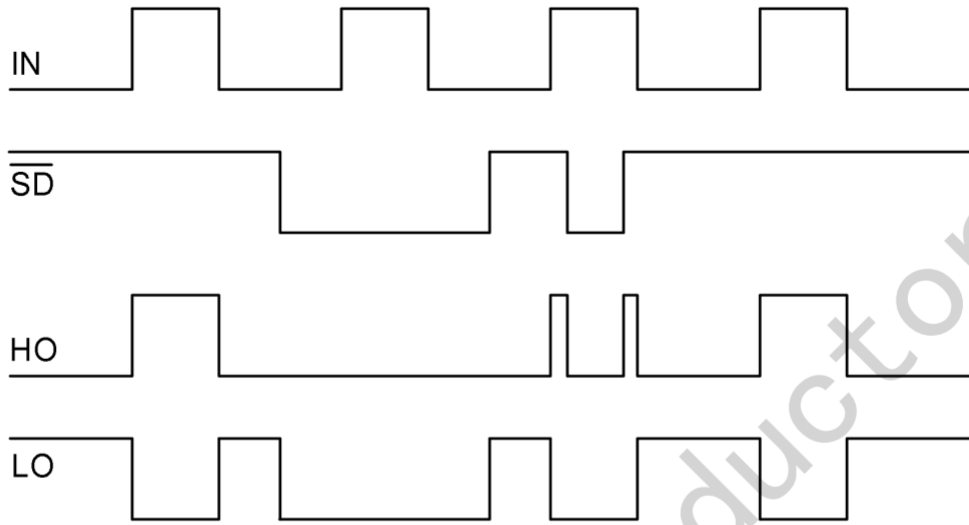


图6-1输入输出时序波形

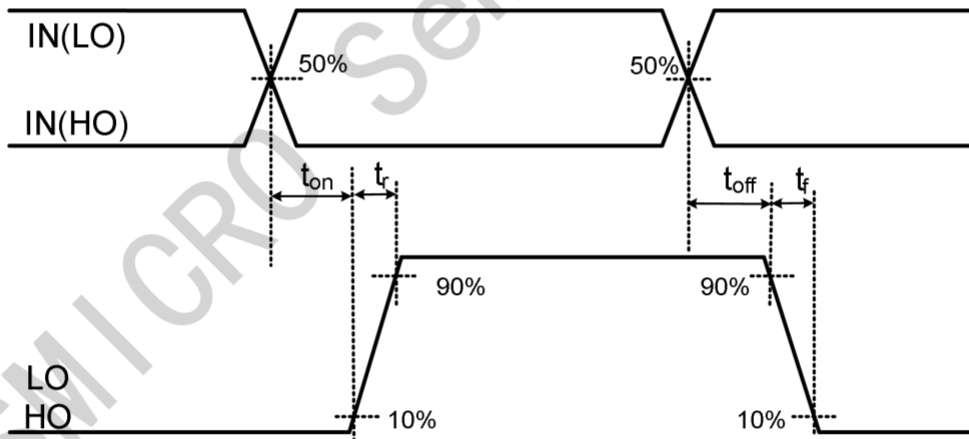


图6-2开关时间波形定义

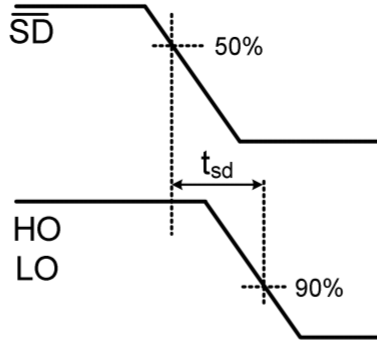


图6-3 关断波形定义

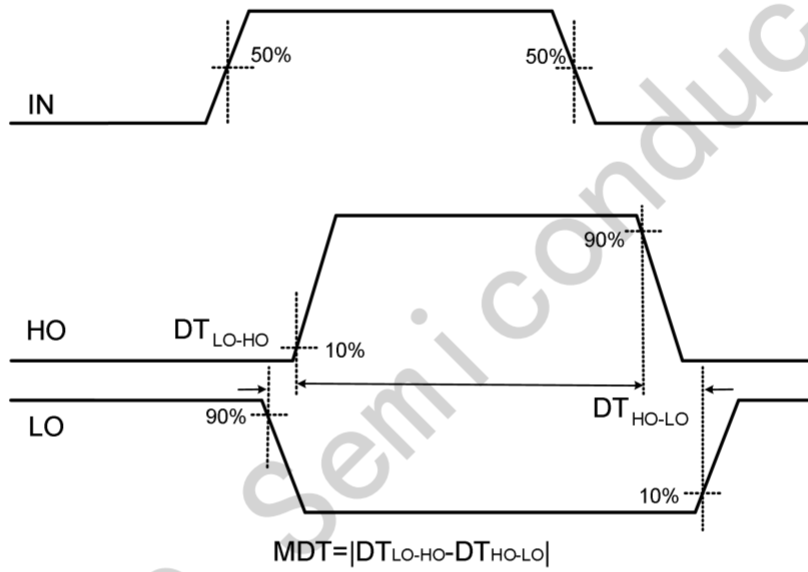


图6-4 死区时间波形定义

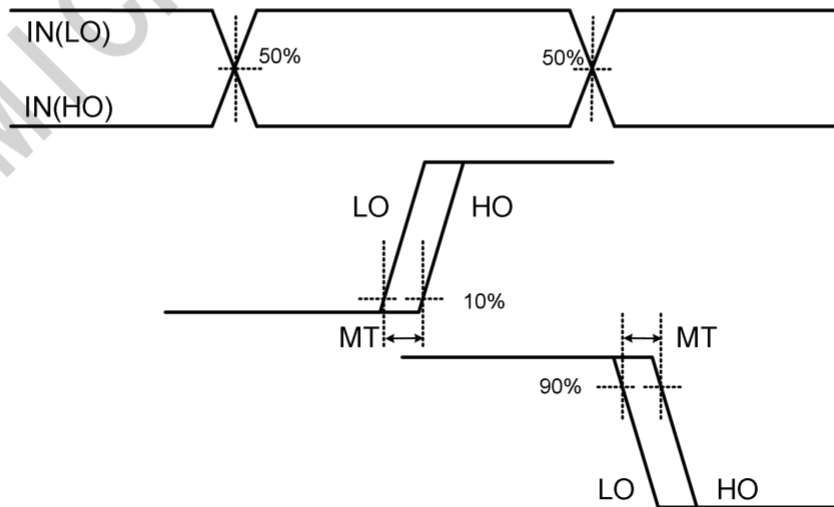


图6-5 延时匹配波形定义

7 TF21844M-TR说明

7.1 功能框图

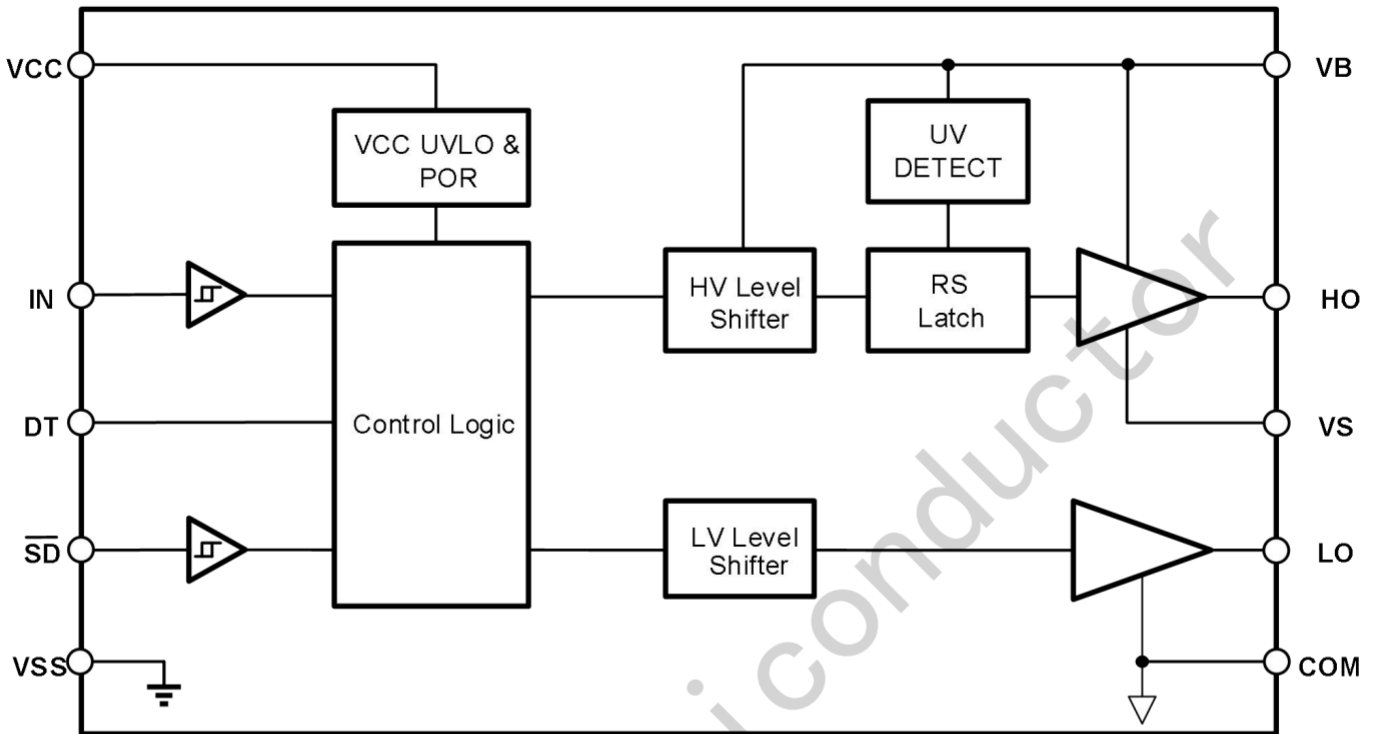


图7-1 TF21844M-TR功能框图

7.2 典型应用电路

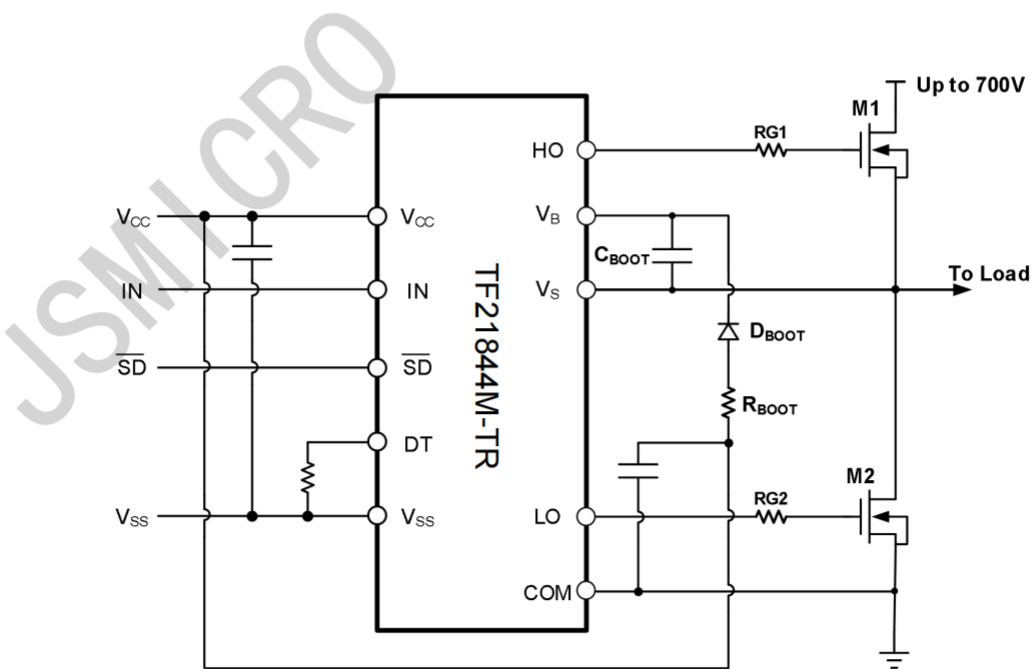
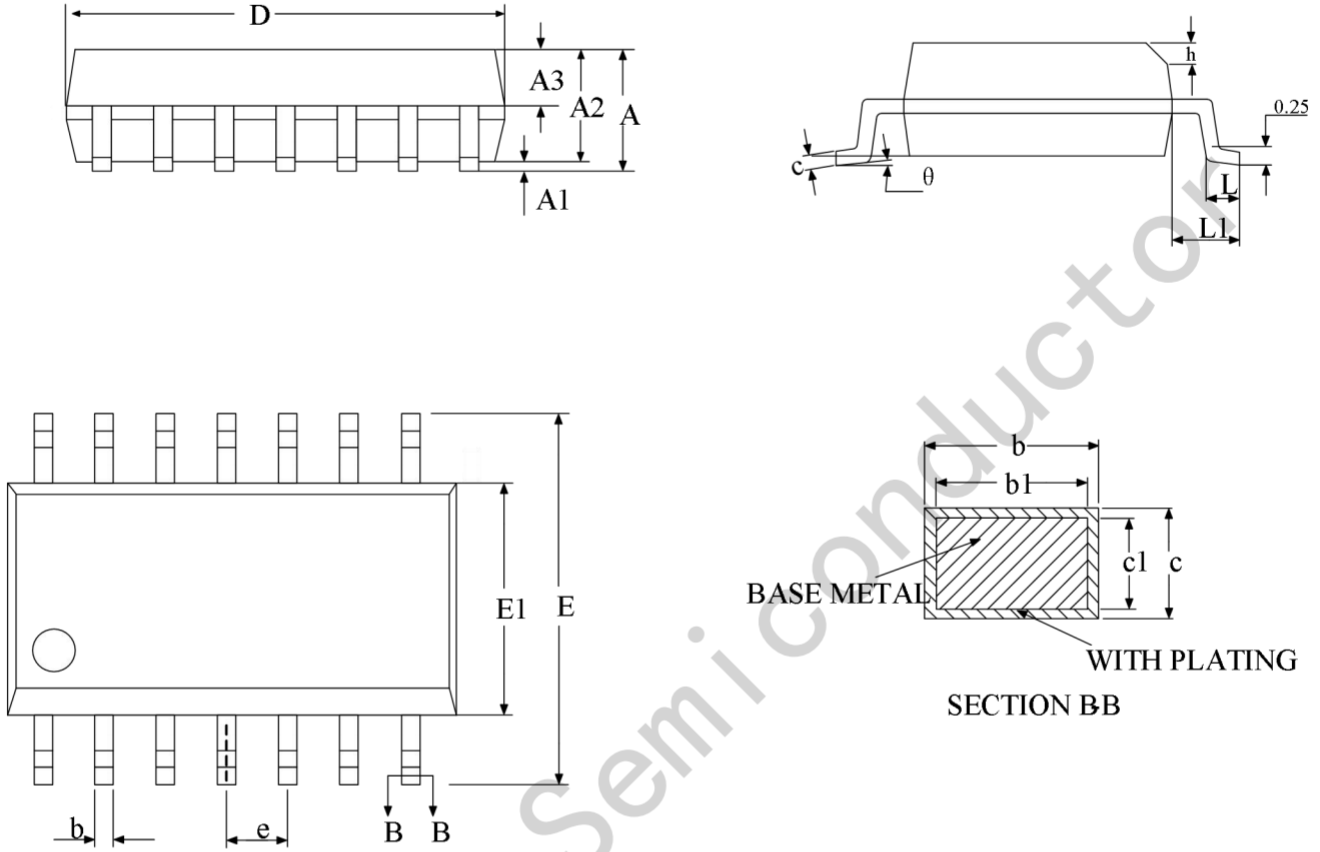


图7-2 典型应用电路图

8 封装信息

SOIC-14 Package Outlines



SOIC-14 Package Dimensions

Size Symbol	MIN(mm)	TYP(mm)	MAX(mm)	Size Symbol	MIN(mm)	TYP(mm)	MAX(mm)
A	-	-	1.75	D	8.56	8.61	8.74
A1	0.10	-	0.225	E	5.80	6.00	6.20
A2	1.30	1.40	1.50	E1	3.70	3.90	4.10
A3	0.60	0.65	0.70	e	1.27BSC		
b	0.39	-	0.48	h	0.25	-	0.50
b1	0.38	0.41	0.43	L	0.41	-	0.89
c	0.21	-	0.26	L1	1.05BSC		
c1	0.19	0.20	0.21	θ	0	-	8°

X-ON Electronics

Largest Supplier of Electrical and Electronic Components

Click to view similar products for [Gate Drivers](#) category:

Click to view products by [JSMSEMI](#) manufacturer:

Other Similar products are found below :

[56956](#) [57.404.7355.5](#) [LT4936](#) [57.904.0755.0](#) [5811-0902](#) [0131700000](#) [LTP70N06](#) [LVP640](#) [5J0-1000LG-SIL](#) [LY2-US-AC240](#) [LY3-UA-DC24](#) [LZNQ2-US-DC12](#) [LZP40N10](#) [60100564](#) [60249-1-CUT-TAPE](#) [0134220000](#) [6035](#) [60713816](#) [61161-90](#) [6131-204-23149P](#) [6131-205-17149P](#) [6131-209-15149P](#) [6131-218-17149P](#) [6131-220-21149P](#) [6131-260-2358P](#) [6131-265-11149P](#) [CS1HCPU63](#) [6150-5001](#) [CSB4](#) [CSK-38-60006](#) [CSK-38-60008](#) [621A](#) [622-4053LF](#) [6273](#) [M40N08MA-H](#) [M55155/29XH06](#) [64-807](#) [65-1930-6](#) [CV500ISB02](#) [M83723/88Y1407N](#) [CWD012-2](#) [CWD03-3](#) [CX3225SB16934D0PPSC2](#) [CX5032GB10000D0PPS02](#) [687-772NF1](#) [70.140.1653](#) [70.200.0653.0](#) [703001B01F060](#) [70-3601](#) [706006D02F0601](#)