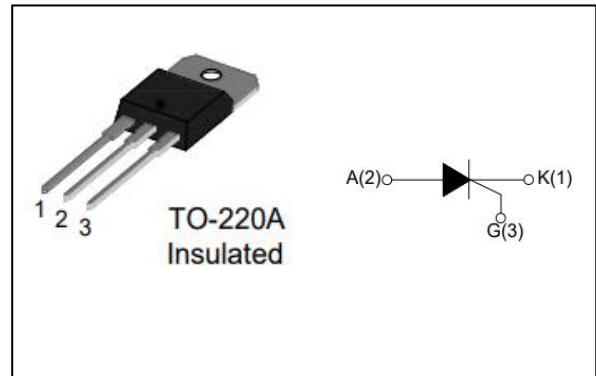


●产品特征和主要用途:

具有自主知识产权的单面挖槽技术, 台面玻璃钝化工艺; 背面多层金属化电极; 具有较高的阻断电压和较高的温度稳定性; 主要用于: 吸尘器、电动工具等马达调速控制器; 固态继电器; 加热控制器(调温); 其它相控电路。



●极限参数

符号	参数名称		数值	单位
$I_{T(RMS)}$	通态方均根电流	A B	$T_c=80^{\circ}C$ $T_c=90^{\circ}C$	25 A
I_{TSM}	通态浪涌电流	F=50HZ	t=20ms	250 A
I^2t	I^2t 的极限值	tp=10ms		313 A ² S
di/dt	通态电流临界上升率		$T_j=125^{\circ}C$	50 A/us
V_{DRM}/V_{RRM}	断态重复峰值电压 反向重复峰值电压		$T_j=25^{\circ}C$	800 V
I_{GM}	门极峰值电流	tp=20us	$T_j=125^{\circ}C$	4 A
$P_{G(AV)}$	门极平均耗散功率		$T_j=125^{\circ}C$	1 W
T_{stg} T_j	储存温度 有效结温			-40to+150 -40to+125 ℃

●电特性

符号	名称和测试条件	象 限		数值	单位
I_{GT}	触发电流 $V_D=12V \quad R_L=100\Omega$	I	MAX	≤ 40	mA
V_{GT}	触发电压		MAX	1.5	V
V_{GD}	不触发电压 $T_j=125^\circ C$		MIN	0.2	V
I_H	维持电流 $I_T=0.5A$		MAX	60	mA
I_L	擎住电流 $I_G=1.2I_{GT}$	I	MAX	60	mA
dv/dt	断态电压临界上升率 $V_D=2/3V_{DRM} \quad T_j=125^\circ C$		MIN	500	V/us
(dv/dt) _c	换向电压临界上升率 $T_j=125^\circ C$		MIN	10	V/us

●静态参数

符号	名称和测试条件			数值	单位
V_{TM}	通态峰值电压 $I_{TM}=75A$	$T_j=25^\circ C$	MAX	1.5	V
V_{T0}	门槛电压	$T_j=125^\circ C$	MAX	0.87	V
R_d	斜率电阻	$T_j=125^\circ C$	MAX	14.6	m Ω
I_{DRM} I_{RRM}	断态峰值电流 反向峰值电流	$T_j=25^\circ C$ $T_j=125^\circ C$	MAX	5	μA
				1	mA
$R_{th(j-c)}$	结壳热阻	A		2.05	$^\circ C/W$
		B		1.25	

● 电性曲线

FIG.1: Maximum power dissipation versus RMS on-state current

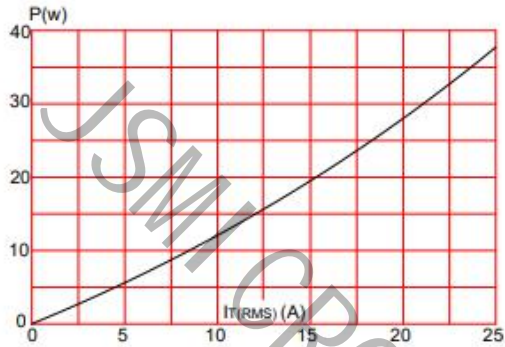


FIG.2: RMS on-state current versus case temperature

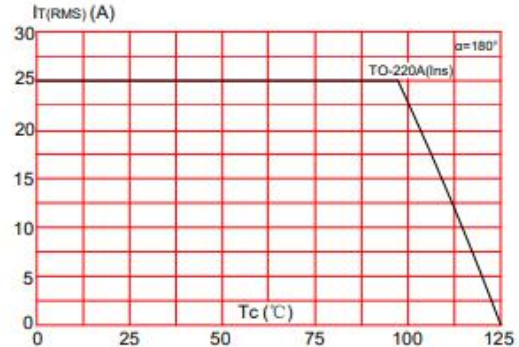


FIG.3: Surge peak on-state current versus number of cycles

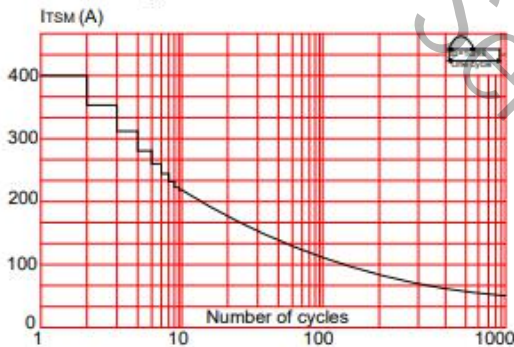


FIG.4: On-state characteristics (maximum values)

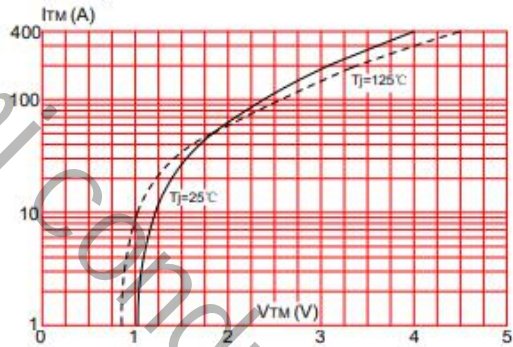


FIG.5: Non-repetitive surge peak on-state current for a sinusoidal pulse with width $t_p < 10\text{ms}$, and corresponding value of I^2t ($di/dt < 150\text{A}/\mu\text{s}$)

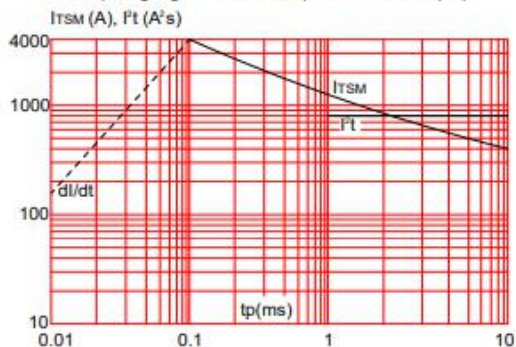
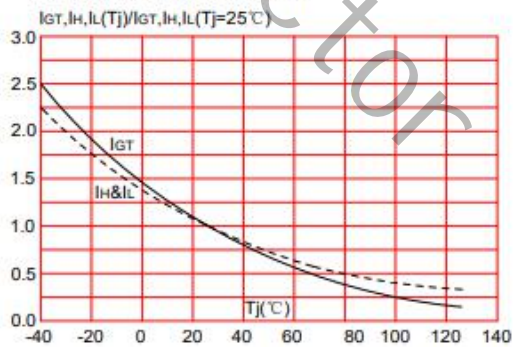
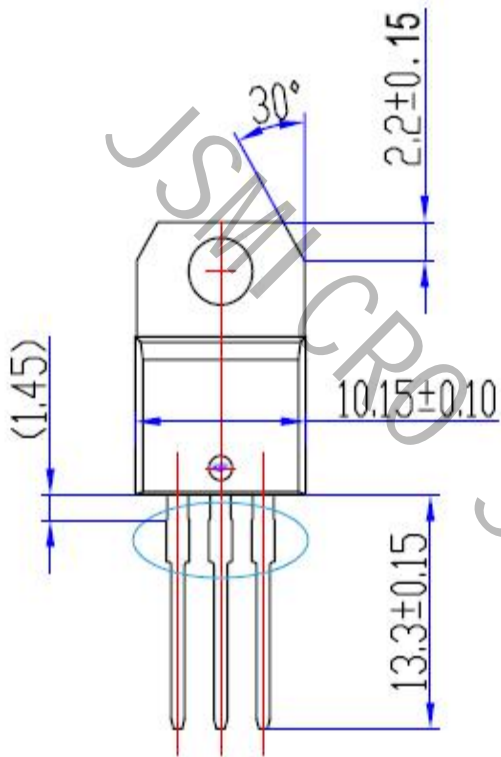


FIG.6: Relative variations of gate trigger current, holding current and latching current versus junction temperature



T0-220外形尺寸图:



X-ON Electronics

Largest Supplier of Electrical and Electronic Components

Click to view similar products for [Triacs](#) category:

Click to view products by [JSMSEMI](#) manufacturer:

Other Similar products are found below :

[BT137-600-0Q](#) [2N6075A](#) [NTE5688](#) [D31410](#) [ACS102-5T1](#) [ACS102-5TA](#) [MAC97A4G](#) [Z0107MAG](#) [Z0107MARL1G](#) [Z0109MARLRPG](#)
[BTA316-800ET,127](#) [BTA316-800CTQ](#) [ACTT8X-800CTNQ](#) [MCR22-6G](#) [BTA16-800B\(MS\)](#) [TYN1025RG-JSM](#) [BT138-600D](#) [BTA26-800BRG](#) [BT138-600E](#) [BTA24-600CWRG](#) [BTA16-800CWRG](#) [BT138-600E](#) [BTA08-800CW](#) [BTB24-800CW](#) [BTA16-800CW](#) [BTA16-600CW](#) [BT169](#) [MCR100-6U](#) [FT10050-12P](#) [BT151S-600R](#) [BT136-800E](#) [BT136S](#) [PCR606J](#) [CT404D-800S](#) [JST24A-800CW](#) [JST60IS-1600BW](#) [TYN810RG-JSM](#) [BT139B-600E-JSM](#) [TYN812RG-JSM](#) [BT152-800R](#) [BTB16-800BRG-JSM](#) [BTA20-800CRG TO-220](#) [BTA16-800BRG](#) [BTW69-1200RG](#) [TYN825RG-JSM](#) [BTA12-600CRG](#) [BT136-600E](#) [BTA12-600BRG](#) [BT139-600E](#) [BTA24-800CRG TO-220](#)