

### 1 产品特性

- 双输入设计（可选择反相（IN- 引脚）或非反相（IN+ 引脚）驱动器配置）
  - 未使用的输入引脚可用于使能或禁用功能
- 兼容 3.3 V 输入逻辑
- 工作范围：5V~25V
- 宽温度范围：-40°C~125°C
- 欠压锁定
  - 欠压锁定正向阈值 4.0V
  - 欠压锁定负向阈值 3.9V
- 芯片开通/关断延时特性
  - Ton/Toff =30ns/30ns
- 驱动电流能力：
  - 拉电流/灌电流=4A/4A
- SOT-23-5 封装

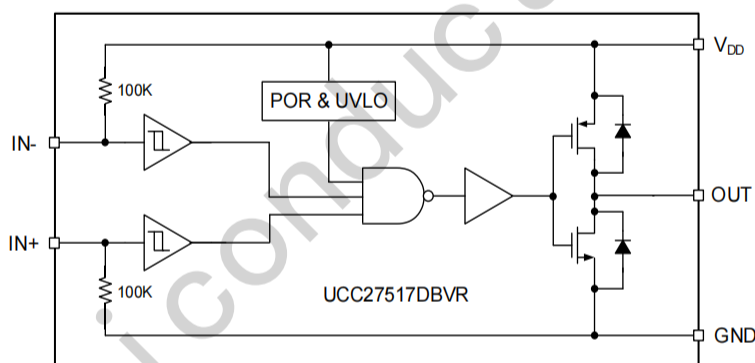
### 2 应用范围

- 交换式电源、开关变换器
- 通用栅驱动器
- 驱动 MOSFETs 和 IGBTs

### 3 产品概述

UCC27517是一款低电压功率 MOSFET 和 IGBT 同相位栅驱动器。专有的门锁免疫 CMOS 技术可以实现高鲁棒性的单芯片集成结构。UCC27517逻辑输入电平兼容低至 3.3V 的 CMOS 或 LSTTL 逻辑输出电平。输出驱动器具有宽 VCC 范围、带滞后的欠压锁定和输出电流缓冲级。可以在-40°C至 125°C温度范围内工作。

简化示意图



### 4 引脚功能描述

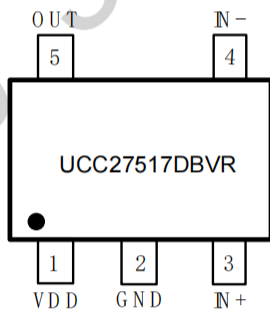


图 4-1 5 脚 SOT23-5 顶视图

编号	名称	功能
1	VDD	电源
2	GND	地引脚
3	IN+	同相输入端
4	IN-	反相输入端
5	OUT	栅驱动输出

表 4-1 UCC27517芯片引脚描述

## 5 产品规格

### 5.1 极限工作范围

超过极限最大额定值可能造成器件永久性损坏。所有电压参数的额定值是以 GND 为参考的，电流参数以流入端口为正，环境温度为 25°C。

符号	定义	最小值	最大值	单位
$V_{CC}$	电源电压	-0.3	25	V
$V_O$	输出电压	-0.3	$V_{CC}+0.3$	
$V_{IN}$	逻辑输入电压	-0.3	$V_{CC}+0.3$	

### 5.2 热量信息

符号	定义	最小值	最大值	单位
$R_{thJA}$	热阻	—	151	°C/W
$T_S$	存储温度	-55	+150	°C
$T_J$	结温	—	+150	
$T_L$	引脚温度	—	300	

### 5.3 推荐工作范围

为了正确地操作，器件应当在以下推荐条件下使用。所有电压参数的额定值是以 GND 为参考的，电流参数以流入端口为正，环境温度为 25°C。

符号	定义	最小	最大	单位
$V_{CC}$	电源电压	5.0	20	V
$V_O$	输出电压	0	$V_{CC}$	
$V_{IN}$	逻辑输入电压	0	$V_{CC}$	
$T_A$	环境温度	-40	125	°C

## 5.4 电气特性

 无特殊说明的情况下  $T_A=25^{\circ}\text{C}$ ,  $V_{CC}=15\text{V}$ ,  $CL=1\text{nF}$ 。

符号	定义	最小值	典型值	最大值	单位
$V_{IH}$	逻辑高电平“1”输入电压	2.7	—	—	V
$V_{IL}$	逻辑低电平“0”输入电压	—	—	0.8	V
$V_{CCUV+}$	$V_{CC}$ 欠压正向阈值	—	4.0	—	V
$V_{CCUV-}$	$V_{CC}$ 欠压负向阈值	—	3.9	—	V
$V_{CCUVHY}$	$V_{CC}$ 欠压迟滞	—	0.1	—	V
$I_{IN+}$	逻辑“1”输入电流	—	50	100	$\mu\text{A}$
$I_{IN-}$	逻辑“0”输入电流	—	—	5	$\mu\text{A}$
$V_{OH}$	高电平输出电压降	—	—	0.35	V
$V_{OL}$	低电平输出电压降	—	—	0.35	V
$I_Q$	电源电流	—	180	400	$\mu\text{A}$
$I_{O+}$	输出高短路脉冲电流	—	4	—	A
$I_{O-}$	输出低短路脉冲电流	—	4	—	A
$t_R$	上升时间	—	10	15	ns
$t_F$	下降时间	—	10	15	ns
$t_{ON}$	开通传输延时	—	30	60	ns
$t_{OFF}$	关断传输延时	—	30	60	ns

6 功能描述

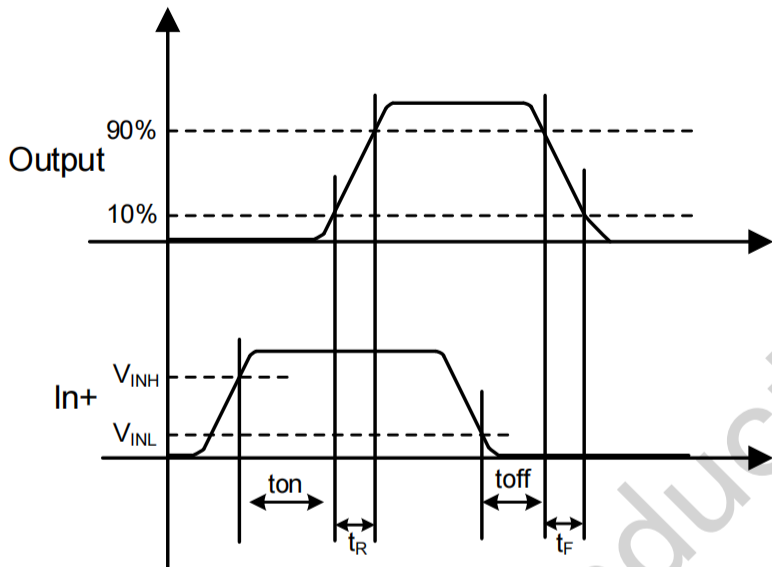


图 6-1 输入输出（同相）波形图

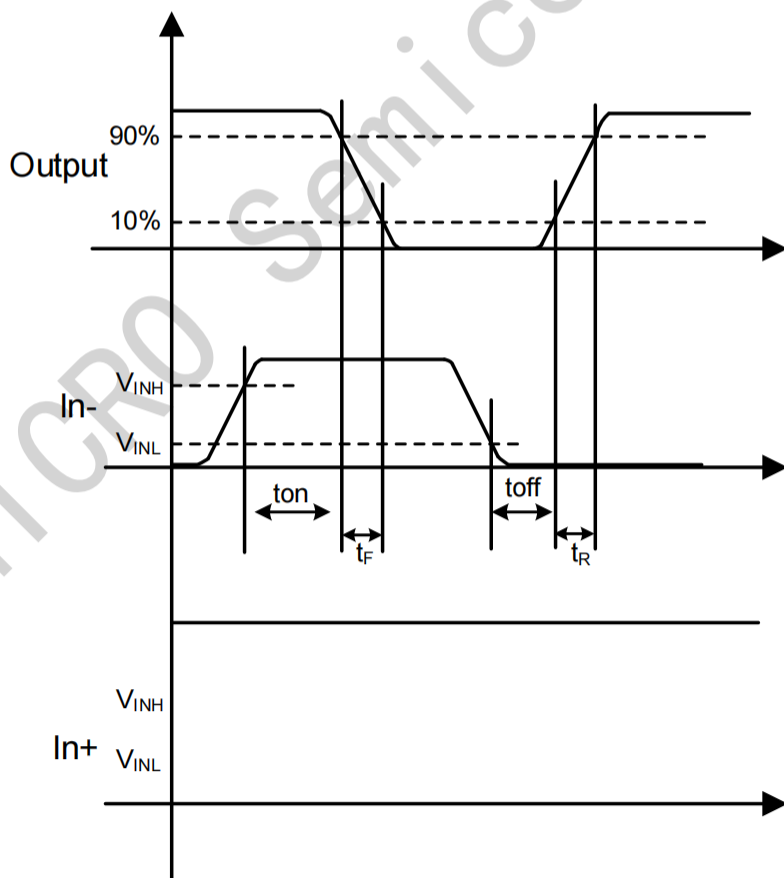


图 6-2 输入输出（反相）波形图

7 UCC27517说明

7.1 功能框图

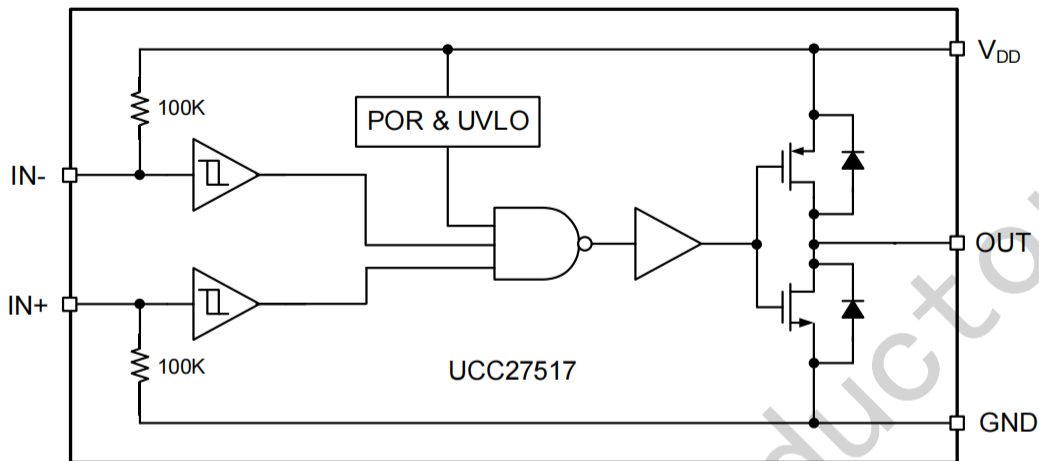


图 7-1 UCC27517功能框图

7.2 典型应用电路

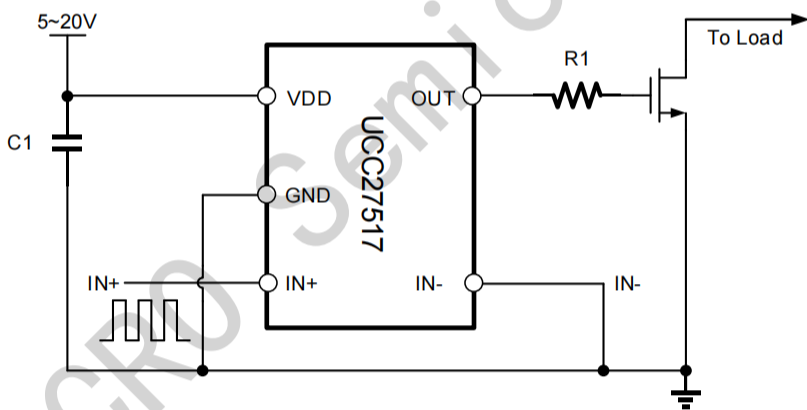


图 7-2 UCC27517同相典型应用电路图

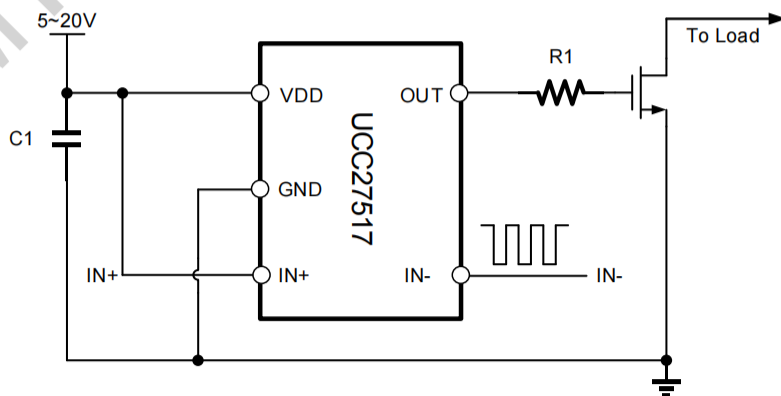
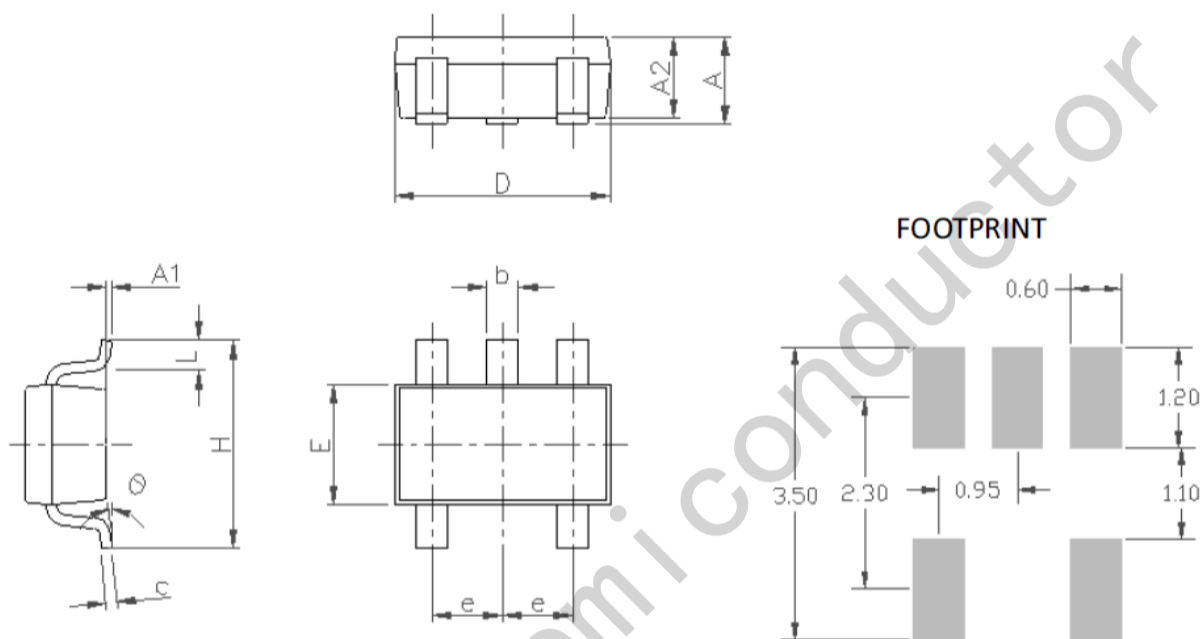


图 7-3 UCC27517反相典型应用电路图

## 8.封装信息

## SOT23-5 Package Outlines



## SOT23-5 Package Dimensions

Size Symbol	MIN(mm)	TYP(mm)	MAX(mm)	Size Symbol	MIN(mm)	TYP(mm)	MAX(mm)
A	0.9	-	1.45	E	1.50	-	1.75
A1	0.00	-	0.15	e	-	0.95	-
A2	0.90	-	1.30	H	2.60	-	3.00
b	0.30	-	0.50	L	0.30	-	0.60
c	0.09	-	0.20	theta	0.00	-	10.00
D	2.80	-	3.05				

## X-ON Electronics

Largest Supplier of Electrical and Electronic Components

*Click to view similar products for [Gate Drivers](#) category:*

*Click to view products by [JSMSEMI](#) manufacturer:*

Other Similar products are found below :

[00053P0231](#) [56956](#) [57.404.7355.5](#) [LT4936](#) [57.904.0755.0](#) [5882900001](#) [00600P0005](#) [5951900000](#) [0131700000](#) [00-2240](#) [LTP70N06](#)  
[LVP640](#) [5J0-1000LG-SIL](#) [LY2-US-AC240](#) [LY3-UA-DC24](#) [00576P0020](#) [LZNQ2-US-DC12](#) [LZP40N10](#) [0207100000](#) [0207400000](#)  
[60100564](#) [60249-1-CUT-TAPE](#) [0134220000](#) [6035](#) [60713816](#) [M15730061](#) [61161-90](#) [61278-0020](#) [6131-204-23149P](#) [6131-205-17149P](#)  
[6131-209-15149P](#) [6131-218-17149P](#) [6131-220-21149P](#) [6131-260-2358P](#) [6131-265-11149P](#) [CS1HCPU63](#) [6150300002](#) [6150-5001](#) [CSK-38-](#)  
[60006](#) [CSK-38-60008](#) [621A](#) [622-4053LF](#) [6273](#) [M37730026](#) [M40N08MA-H](#) [M55155/29XH06](#) [64-807](#) [65-1930-6](#) [M82310002](#)  
[CV500ISB02](#)