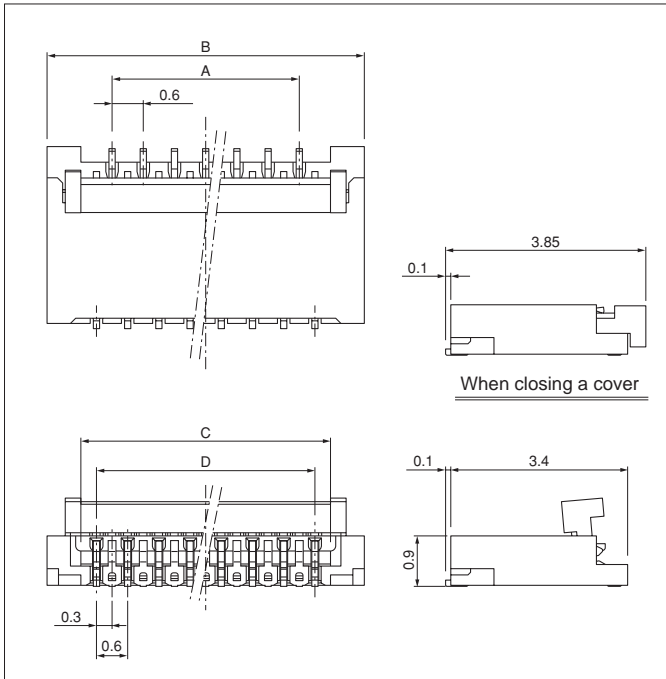




# FXRH CONNECTOR

## Connector



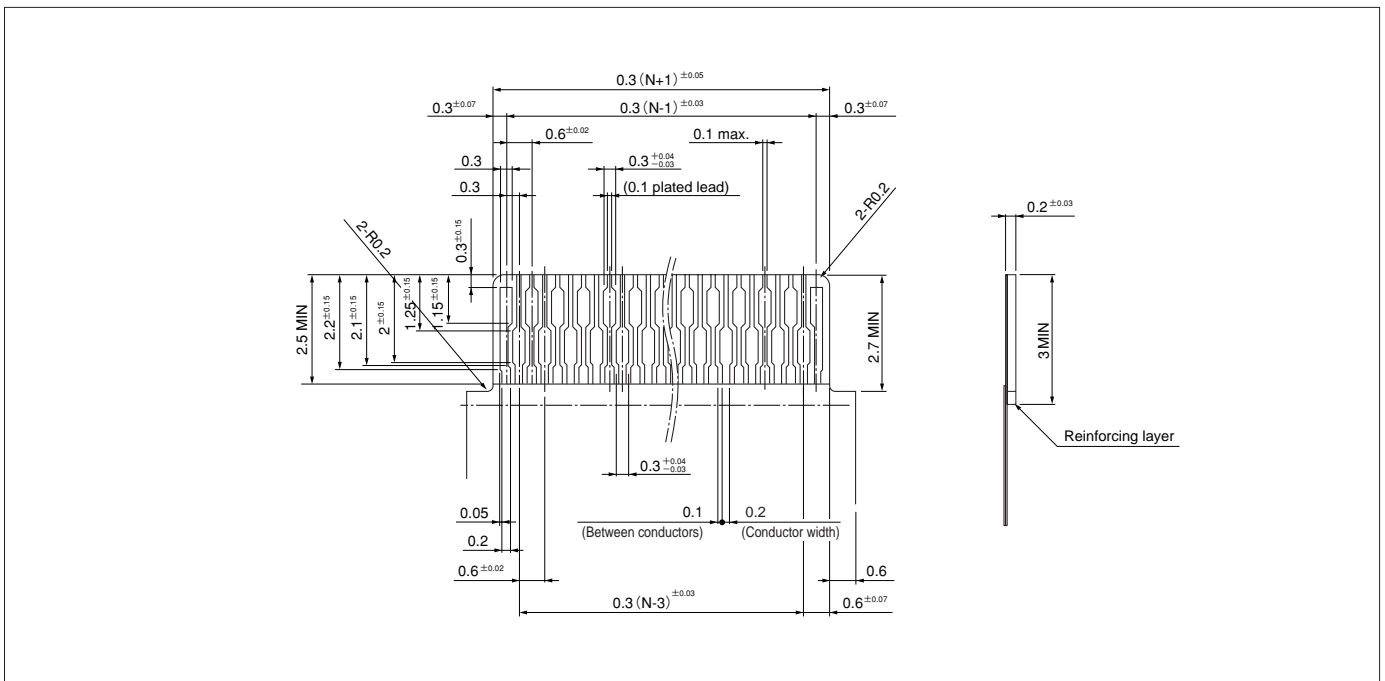
Circuits	Model No.	Dimensions (mm)				Q'ty/ reel
		A	B	C	D	
19	19FXRH-SM1-GAN-TF	4.8	7.3	6.0	5.4	5,000
21	21FXRH-SM1-GAN-TF	5.4	7.9	6.6	6.0	5,000
25	25FXRH-SM1-GAN-TF	6.6	9.1	7.8	7.2	5,000
29	29FXRH-SM1-GAN-TF	7.8	10.3	9.0	8.4	5,000
33	33FXRH-SM1-GAN-TF	9.0	11.5	10.2	9.6	5,000
35	35FXRH-SM1-GAN-TF	9.6	12.1	10.8	10.2	5,000
39	39FXRH-SM1-GAN-TF	10.8	13.3	12.0	11.4	5,000
45	45FXRH-SM1-GAN-TF	12.6	15.1	13.8	13.2	5,000
51	51FXRH-SM1-GAN-TF	14.4	16.9	15.6	15.0	5,000
55	55FXRH-SM1-GAN-TF	15.6	18.1	16.8	16.2	5,000
61	61FXRH-SM1-GAN-TF	17.4	19.9	18.6	18.0	5,000

### Material and Finish

Contact: Copper alloy, nickel-undercoated, gold-plated (nickel-stripe)  
 Cover: PA 6T, UL94V-0  
 Housing: LCP, UL94V-0

### RoHS compliance

## Lead section dimensions of FPC



Note: N --- Number of circuits

## X-ON Electronics

Largest Supplier of Electrical and Electronic Components

*Click to view similar products for [Headers & Wire Housings](#) category:*

*Click to view products by [JST](#) manufacturer:*

Other Similar products are found below :

[0015917161](#) [0022155065](#) [57102-F02-18ULF](#) [58102-G61-06LF](#) [582553-1](#) [01.001.5753.1](#) [0050291907](#) [02.125.8002.8](#) [609-3404](#) [61062-3](#)  
[CSU011177004](#) [622-0430](#) [622-3653LF](#) [63453-116](#) [636-1030](#) [636-1427](#) [636-3427](#) [636-4007](#) [641938-9](#) [65495-038](#) [65692-001LF](#) [65781-018](#)  
[65781-047](#) [65817-010LF](#) [65817-015LF](#) [67095-007LF](#) [67601157](#) [68631-112](#) [68645-018](#) [699319-000](#) [70.362.1628.0](#) [70-4210](#) [70-4226B](#) [70-](#)  
[4853B](#) [71.350.2428.0](#) [733-134](#) [733-162](#) [MHR-64-VUAL](#) [80.063.4001.1](#) [800-90-001-10-001000](#) [801-43-002-10-013000](#) [801-43-006-10-](#)  
[002000](#) [803-43-024-10-001000](#) [803-93-012-10-001000](#) [8-1437020-4](#) [819-22-004-30-001101](#) [820-22-006-30-001101](#) [820-22-008-30-001101](#)  
[821-22-002-10-001101](#) [821-22-003-10-002101](#)