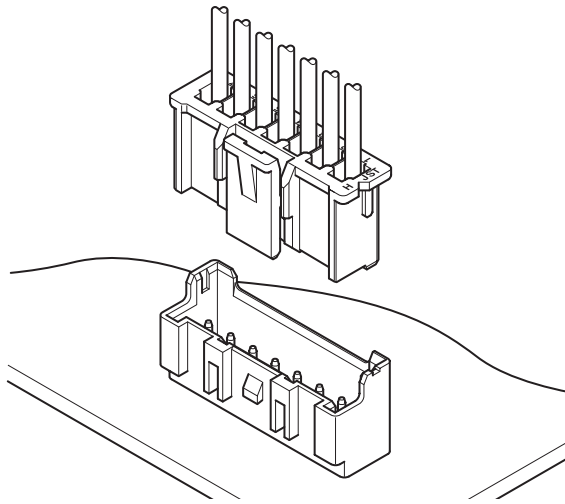
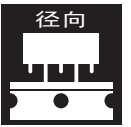


# XA CONNECTOR

2.5mm间距 / 印刷电路板用连接器 / 压着、接插型



- 采用强力锁定机构
- 采取了防焊料开裂措施
- 低插入力化
- 插入导向机构
- 适用于电路板自动封装
- 极性定位柱

## ■ 登录标准

TM: Recognized E 60389

CP: Certified LR 20812

△: R9851220

## ■ 一般规格

● 额定电流: 3A AC/DC (使用 AWG#22/#20 时)

● 额定电压: 250V AC/DC

● 使用温度范围: -25℃ ~ +85℃  
(含通电时的温度上升值)

● 接触电阻: 初期 / 10mΩ 以下  
环境试验后 / 20mΩ 以下

● 绝缘电阻: 1,000MΩ 以上

● 耐电压: AC 1,000V/1 分钟

● 适用电线: AWG#28 ~ #20

● 适合的印刷电路板厚度: 1.6mm

※ 使用时, 请参阅卷首的“端子 / 连接器”使用注意事项。

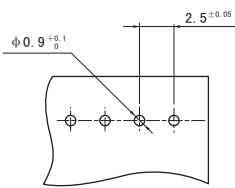
※ 详情请垂询本公司。

※ 介绍了符合 RoHS 标准的产品。

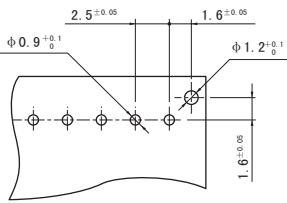
## <DIP 型>

### 顶装型

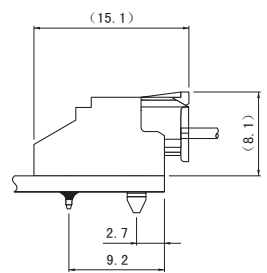
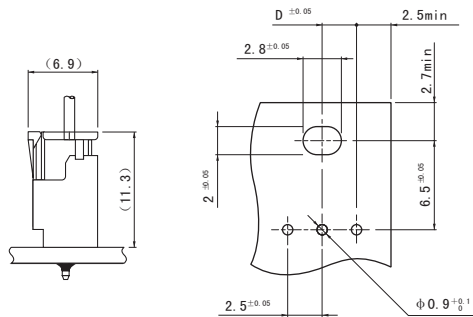
● 无定位柱



● 定位柱

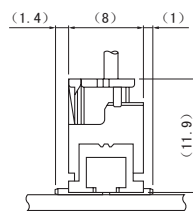
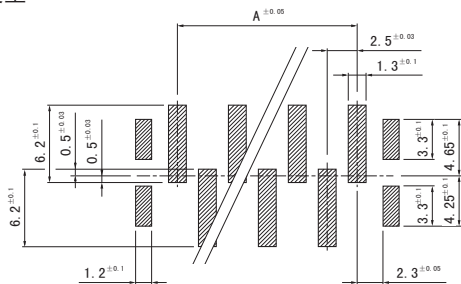


### 侧装型



## <SMT 型>

### 顶装型



注 1) 上图是从连接器安装侧看到的图。

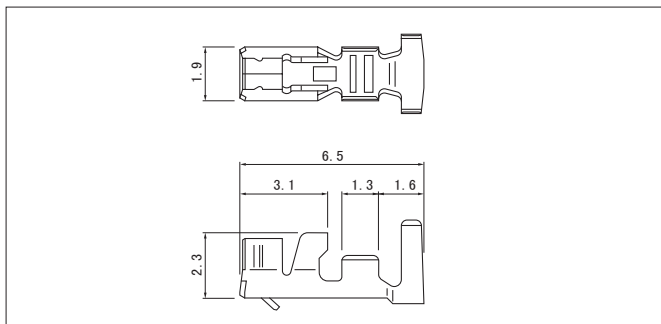
2) 电路板开孔的公差整体为 ±0.05, 不得层叠。

3) 电路板的开孔尺寸因电路板的类型与开孔方法等而异。上图尺寸仅为参考值, 详情请垂询本公司。

4) D 尺寸: 请参阅带座引脚侧装型。

# XA CONNECTOR

## 端子



| 型号                    | 适用电线范围          |       | 电线外皮外径 (mm) | 数量/卷  |
|-----------------------|-----------------|-------|-------------|-------|
|                       | mm <sup>2</sup> | AWG#  |             |       |
| <b>SXA-001T-P0.6</b>  | 0.08~0.33       | 28~22 | 0.8~1.9     | 8,000 |
| <b>SXA-01T-P0.6</b>   | 0.22~0.5        | 24~20 | 1.5~1.9     | 8,000 |
| <b>SXA-001T-P0.6L</b> | 0.13~0.33       | 26~22 | 1.3~1.7     | 8,000 |

### 材质、表面处理

磷青铜、镀锡 (回流焊处理)

### ●符合 RoHS 标准的产品

- 注 1) -P0.6L 型是为了提高插拔作业性而将接插力设计得较低的连接器。  
请用于振动较少、使用环境良好的部位。另外,压着高度与标准产品不同,敬请注意。  
2) 有关镀金规格产品,请垂询本公司。

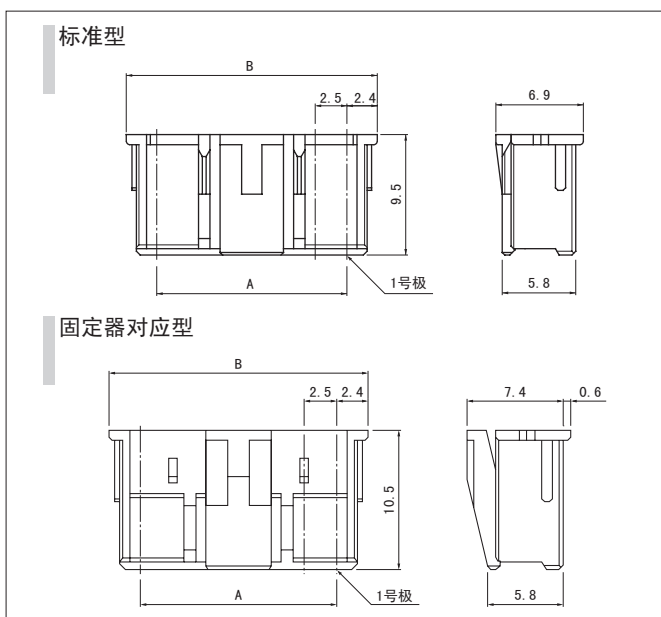
| 端子                    | 压着机    | 压着模具    |                 |                   |
|-----------------------|--------|---------|-----------------|-------------------|
|                       |        | 压着模具主体  | 刀刃              | 压着模具套件            |
| <b>SXA-001T-P0.6</b>  | AP-K2N | MKS-L   | MK/SXA/M-001-06 | APLMK SXA/M001-06 |
|                       |        | ※MKS-SC | SC/SXA/M-001-06 | APLSC SXA/M001-06 |
| <b>SXA-001T-P0.6L</b> |        | MKS-L   | MK/SXA-001-06L  | APLMK SXA001-06L  |
|                       |        | ※MKS-SC | SC/SXA-001-06L  | APLSC SXA001-06L  |

| 端子                  | 压着机    | 压着模具    |                |                  |
|---------------------|--------|---------|----------------|------------------|
|                     |        | 压着模具主体  | 刀刃             | 压着模具套件           |
| <b>SXA-01T-P0.6</b> | AP-K2N | MKS-L   | MK/SXA/M-01-06 | APLMK SXA/M01-06 |
|                     |        | ※MKS-SC | SC/SXA/M-01-06 | APLSC SXA/M01-06 |

注 1) ※: 剥线压着模具

2) 有关全自动压着机用的压着模具,请垂询本公司。

## 塑壳



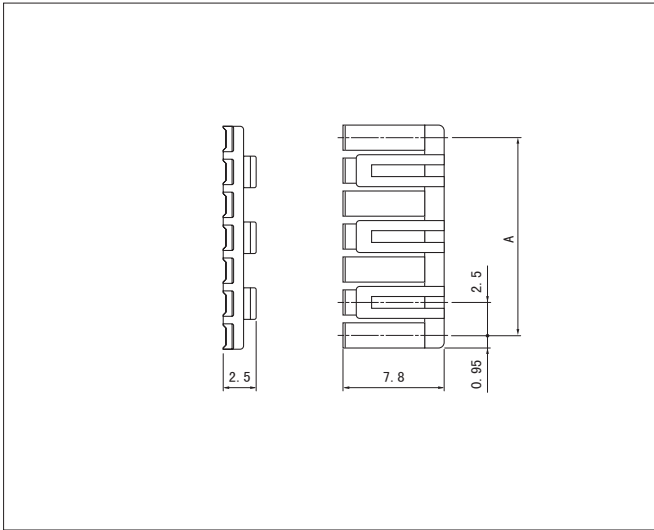
| 极数 | 型号               |                 | 尺寸 (mm) |      | 数量/袋  |        |
|----|------------------|-----------------|---------|------|-------|--------|
|    | 标准型              | 固定器对应型          | A       | B    | 标准型   | 固定器对应型 |
| 2  | <b>XAP-02V-1</b> | <b>XARP-02V</b> | 2.5     | 7.3  | 1,000 | 1,000  |
| 3  | <b>XAP-03V-1</b> | <b>XARP-03V</b> | 5.0     | 9.8  | 1,000 | 1,000  |
| 4  | <b>XAP-04V-1</b> | <b>XARP-04V</b> | 7.5     | 12.3 | 1,000 | 1,000  |
| 5  | <b>XAP-05V-1</b> | <b>XARP-05V</b> | 10.0    | 14.8 | 1,000 | 1,000  |
| 6  | <b>XAP-06V-1</b> | <b>XARP-06V</b> | 12.5    | 17.3 | 1,000 | 1,000  |
| 7  | <b>XAP-07V-1</b> | <b>XARP-07V</b> | 15.0    | 19.8 | 1,000 | 1,000  |
| 8  | <b>XAP-08V-1</b> | <b>XARP-08V</b> | 17.5    | 22.3 | 1,000 | 1,000  |
| 9  | <b>XAP-09V-1</b> | <b>XARP-09V</b> | 20.0    | 24.8 | 1,000 | 1,000  |
| 10 | <b>XAP-10V-1</b> | <b>XARP-10V</b> | 22.5    | 27.3 | 1,000 | 1,000  |
| 11 | <b>XAP-11V-1</b> | <b>XARP-11V</b> | 25.0    | 29.8 | 1,000 | 1,000  |
| 12 | <b>XAP-12V-1</b> | <b>XARP-12V</b> | 27.5    | 32.3 | 1,000 | 1,000  |
| 13 | <b>XAP-13V-1</b> | <b>XARP-13V</b> | 30.0    | 34.8 | 1,000 | 1,000  |
| 14 | <b>XAP-14V-1</b> | <b>XARP-14V</b> | 32.5    | 37.3 | 500   | 1,000  |
| 15 | <b>XAP-15V-1</b> | <b>XARP-15V</b> | 35.0    | 39.8 | 500   | 1,000  |
| 18 | —                | <b>XARP-18V</b> | 42.5    | 47.3 | —     | 500    |
| 20 | <b>XAP-20V-1</b> | —               | 47.5    | 52.3 | 500   | —      |

### 材质

尼龙66、UL94V-0, 天然色 (白色)

### ●符合 RoHS 标准的产品

## 固定器



| 极数 | 型号      | A    | 数量/袋  |
|----|---------|------|-------|
| 2  | XMS-02V | 2.5  | 1,000 |
| 3  | XMS-03V | 5.0  | 1,000 |
| 4  | XMS-04V | 7.5  | 1,000 |
| 5  | XMS-05V | 10.0 | 1,000 |
| 6  | XMS-06V | 12.5 | 1,000 |
| 7  | XMS-07V | 15.0 | 1,000 |
| 8  | XMS-08V | 17.5 | 1,000 |
| 9  | XMS-09V | 20.0 | 1,000 |
| 10 | XMS-10V | 22.5 | 1,000 |
| 11 | XMS-11V | 25.0 | 1,000 |
| 12 | XMS-12V | 27.5 | 1,000 |
| 13 | XMS-13V | 30.0 | 1,000 |
| 14 | XMS-14V | 32.5 | 1,000 |
| 15 | XMS-15V | 35.0 | 1,000 |

### 材质

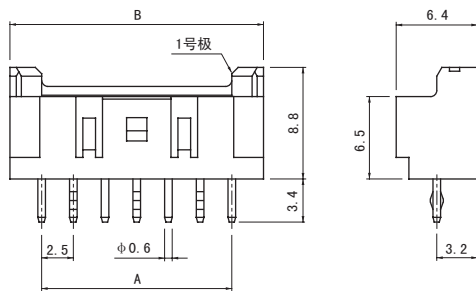
玻璃纤维增强尼龙66、UL94V-0，天然色（象牙色）

●符合 RoHS 标准的产品

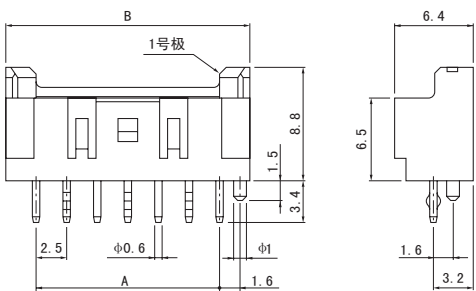
## 带座引脚

### 顶装型

●无定位柱

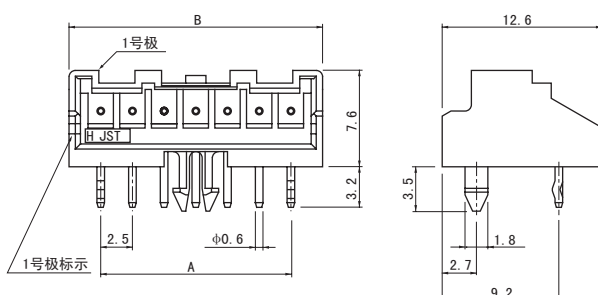


●带定位柱



### 侧装型

●带钩



| 极数 | 型号          |               | 尺寸 (mm) |      | 数量/箱  |
|----|-------------|---------------|---------|------|-------|
|    | 无定位柱        | 带定位柱          | A       | B    |       |
| 2  | B02B-XASK-1 | B02B-XASK-1-A | 2.5     | 7.5  | 1,000 |
| 3  | B03B-XASK-1 | B03B-XASK-1-A | 5.0     | 10.0 | 400   |
| 4  | B04B-XASK-1 | B04B-XASK-1-A | 7.5     | 12.5 | 400   |
| 5  | B05B-XASK-1 | B05B-XASK-1-A | 10.0    | 15.0 | 400   |
| 6  | B06B-XASK-1 | B06B-XASK-1-A | 12.5    | 17.5 | 400   |
| 7  | B07B-XASK-1 | B07B-XASK-1-A | 15.0    | 20.0 | 250   |
| 8  | B08B-XASK-1 | B08B-XASK-1-A | 17.5    | 22.5 | 250   |
| 9  | B09B-XASK-1 | B09B-XASK-1-A | 20.0    | 25.0 | 250   |
| 10 | B10B-XASK-1 | B10B-XASK-1-A | 22.5    | 27.5 | 250   |
| 11 | B11B-XASK-1 | B11B-XASK-1-A | 25.0    | 30.0 | 200   |
| 12 | B12B-XASK-1 | B12B-XASK-1-A | 27.5    | 32.5 | 200   |
| 13 | B13B-XASK-1 | B13B-XASK-1-A | 30.0    | 35.0 | 100   |
| 14 | B14B-XASK-1 | B14B-XASK-1-A | 32.5    | 37.5 | 100   |
| 15 | B15B-XASK-1 | B15B-XASK-1-A | 35.0    | 40.0 | 100   |
| 20 | B20B-XASK-1 | B20B-XASK-1-A | 47.5    | 52.5 | 100   |

### 材质、表面处理

销：铜合金、铜底镀锡（回流焊处理）

底座：玻璃纤维增强尼龙66、UL94V-0，天然色（象牙色）

●符合 RoHS 标准的产品 本产品的标签上标有 (LF) (SN)。

注) 有关镀金规格产品，请垂询本公司。

| 极数 | 型号          | 尺寸 (mm) |      | D尺寸 (mm) | 数量/箱 |
|----|-------------|---------|------|----------|------|
|    |             | A       | B    |          |      |
| 2  | S02B-XASS-1 | 2.5     | 7.5  | 1.25     | 250  |
| 3  | S03B-XASK-1 | 5.0     | 10.0 | 2.50     | 250  |
| 4  | S04B-XASK-1 | 7.5     | 12.5 | 3.75     | 200  |
| 5  | S05B-XASK-1 | 10.0    | 15.0 | 5.00     | 200  |
| 6  | S06B-XASK-1 | 12.5    | 17.5 | 6.25     | 200  |
| 7  | S07B-XASK-1 | 15.0    | 20.0 | 7.50     | 200  |
| 8  | S08B-XASK-1 | 17.5    | 22.5 | 8.75     | 100  |
| 9  | S09B-XASK-1 | 20.0    | 25.0 | 10.00    | 100  |
| 10 | S10B-XASK-1 | 22.5    | 27.5 | 11.25    | 100  |
| 11 | S11B-XASK-1 | 25.0    | 30.0 | 12.50    | 100  |
| 12 | S12B-XASK-1 | 27.5    | 32.5 | 13.75    | 100  |
| 13 | S13B-XASK-1 | 30.0    | 35.0 | 15.00    | 100  |
| 14 | S14B-XASK-1 | 32.5    | 37.5 | 16.25    | 100  |

### 材质、表面处理

销：铜合金、铜底镀锡（回流焊处理）

底座：玻璃纤维增强尼龙66、UL94V-0，天然色（象牙色）

●符合 RoHS 标准的产品 本产品的标签上标有 (LF) (SN)。

注1) 有关镀金规格产品，请垂询本公司。

2) D 尺寸为电路板布局尺寸。

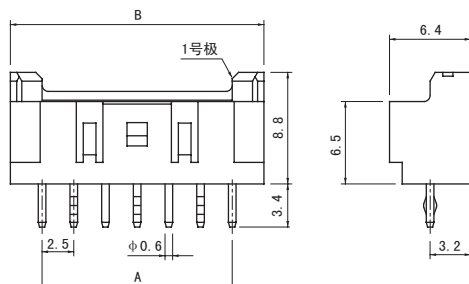
# XA CONNECTOR

## 带座引脚

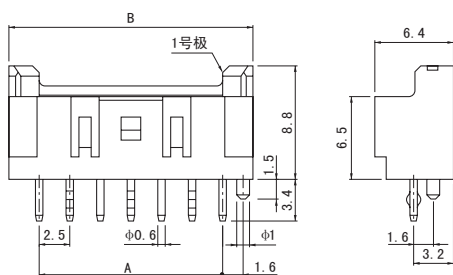
### N 型

#### 顶装型

##### ● 无定位柱

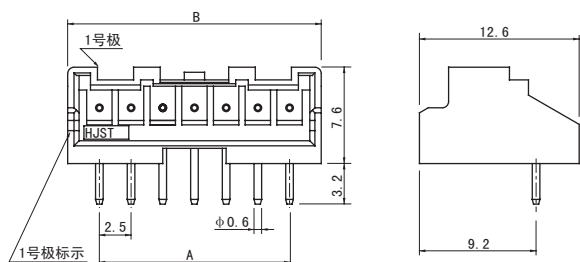


##### ● 带定位柱



#### 侧装型

##### ● 无钩



| 极数 | 型 号          |                | 尺寸 (mm) |      | 数量/箱  |
|----|--------------|----------------|---------|------|-------|
|    | 无定位柱         | 带定位柱           | A       | B    |       |
| 2  | B02B-XASK-1N | B02B-XASK-1N-A | 2.5     | 7.5  | 1,000 |
| 3  | B03B-XASK-1N | B03B-XASK-1N-A | 5.0     | 10.0 | 400   |
| 4  | B04B-XASK-1N | B04B-XASK-1N-A | 7.5     | 12.5 | 400   |
| 5  | B05B-XASK-1N | B05B-XASK-1N-A | 10.0    | 15.0 | 400   |
| 6  | B06B-XASK-1N | B06B-XASK-1N-A | 12.5    | 17.5 | 400   |
| 7  | B07B-XASK-1N | B07B-XASK-1N-A | 15.0    | 20.0 | 250   |
| 8  | B08B-XASK-1N | B08B-XASK-1N-A | 17.5    | 22.5 | 250   |
| 9  | B09B-XASK-1N | B09B-XASK-1N-A | 20.0    | 25.0 | 250   |
| 10 | B10B-XASK-1N | B10B-XASK-1N-A | 22.5    | 27.5 | 250   |
| 11 | B11B-XASK-1N | B11B-XASK-1N-A | 25.0    | 30.0 | 200   |
| 12 | B12B-XASK-1N | B12B-XASK-1N-A | 27.5    | 32.5 | 200   |
| 13 | B13B-XASK-1N | B13B-XASK-1N-A | 30.0    | 35.0 | 100   |
| 14 | B14B-XASK-1N | B14B-XASK-1N-A | 32.5    | 37.5 | 100   |
| 15 | B15B-XASK-1N | B15B-XASK-1N-A | 35.0    | 40.0 | 100   |
| 18 | B18B-XASK-1N | —              | 42.5    | 47.5 | 100   |

#### 材质、表面处理

销: 铜合金、铜底镀锡 (回流焊处理)

底座: 玻璃纤维增强尼龙66、UL94V-0, 天然色 (白色)

●符合 RoHS 标准的产品 本产品的标签上标有 (LF) (SN)。

| 极数 | 型 号             |  | 尺寸 (mm) |      | 数量/箱 |
|----|-----------------|--|---------|------|------|
|    | 无钩              |  | A       | B    |      |
| 2  | S02B-XASS-1N-BN |  | 2.5     | 7.5  | 250  |
| 3  | S03B-XASS-1N-BN |  | 5.0     | 10.0 | 250  |
| 4  | S04B-XASS-1N-BN |  | 7.5     | 12.5 | 200  |
| 5  | S05B-XASS-1N-BN |  | 10.0    | 15.0 | 200  |
| 6  | S06B-XASS-1N-BN |  | 12.5    | 17.5 | 200  |
| 7  | S07B-XASS-1N-BN |  | 15.0    | 20.0 | 200  |
| 8  | S08B-XASS-1N-BN |  | 17.5    | 22.5 | 100  |
| 9  | S09B-XASS-1N-BN |  | 20.0    | 25.0 | 100  |
| 10 | S10B-XASS-1N-BN |  | 22.5    | 27.5 | 100  |
| 11 | S11B-XASS-1N-BN |  | 25.0    | 30.0 | 100  |
| 12 | S12B-XASS-1N-BN |  | 27.5    | 32.5 | 100  |
| 13 | S13B-XASS-1N-BN |  | 30.0    | 35.0 | 100  |
| 14 | S14B-XASS-1N-BN |  | 32.5    | 37.5 | 100  |

#### 材质、表面处理

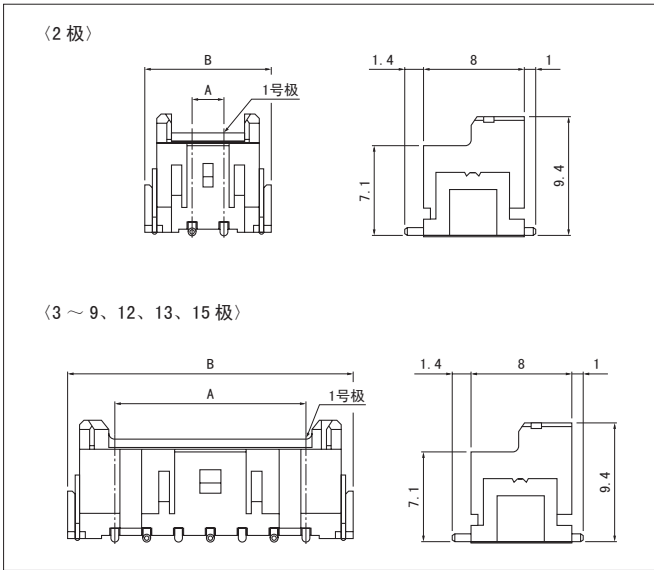
销: 铜合金、铜底镀锡 (回流焊处理)

底座: 玻璃纤维增强尼龙66、UL94V-0, 天然色 (白色)

●符合 RoHS 标准的产品 本产品的标签上标有 (LF) (SN)。

注 1) 由于铺设电线时, 圆角部会受到应力作用, 因此侧装型建议使用带定位柱 (钩) 的产品。另外, 使用侧装型无定位柱 (钩) 的产品时, 请充分注意电线的铺设。

## 表面封装型带座引脚



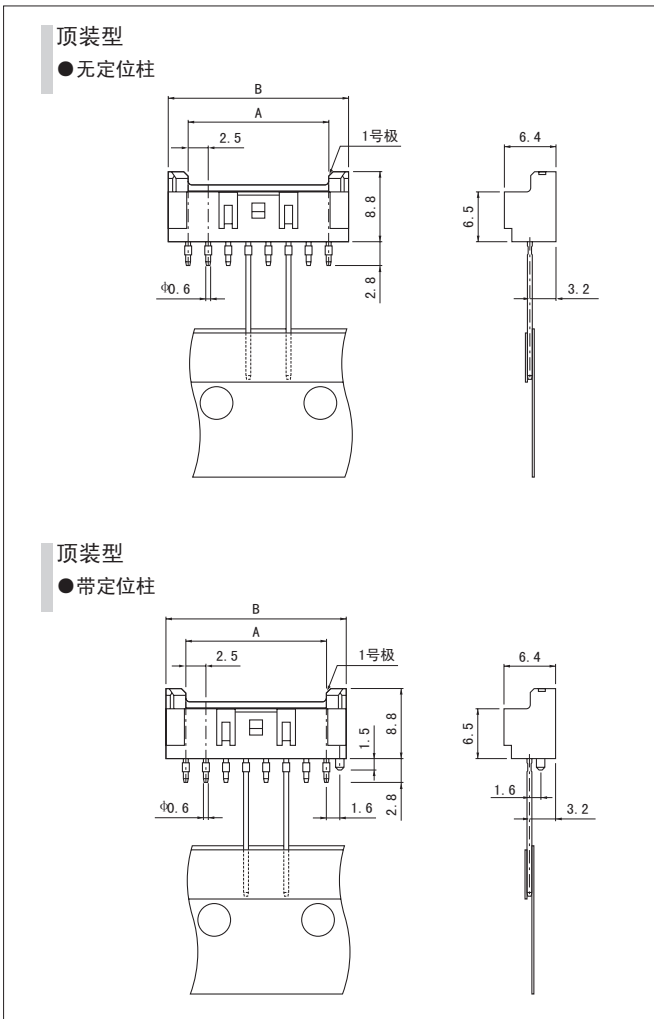
| 极数 | 型 号           | 尺寸 (mm) |      | 数量/卷 |
|----|---------------|---------|------|------|
|    |               | A       | B    |      |
| 2  | BM02B-XASS-TF | 2.5     | 10.0 | 500  |
| 3  | BM03B-XASS-TF | 5.0     | 12.5 | 500  |
| 4  | BM04B-XASS-TF | 7.5     | 15.0 | 500  |
| 5  | BM05B-XASS-TF | 10.0    | 17.5 | 500  |
| 6  | BM06B-XASS-TF | 12.5    | 20.0 | 500  |
| 7  | BM07B-XASS-TF | 15.0    | 22.5 | 500  |
| 8  | BM08B-XASS-TF | 17.5    | 25.0 | 500  |
| 9  | BM09B-XASS-TF | 20.0    | 27.5 | 500  |
| 12 | BM12B-XASS-TF | 27.5    | 35.0 | 500  |
| 13 | BM13B-XASS-TF | 30.0    | 37.5 | 500  |
| 15 | BM15B-XASS-TF | 35.0    | 42.5 | 500  |

### 材质、表面处理

销：铜合金、铜底镀锡（回流焊处理）  
 底座：聚酰胺树脂、UL94V-0，天然色  
 增强片：黄铜、铜底镀锡（回流焊处理）

●符合 RoHS 标准的产品 本产品的标签上标有 (LF) (SN)。

## 径向带带座引脚



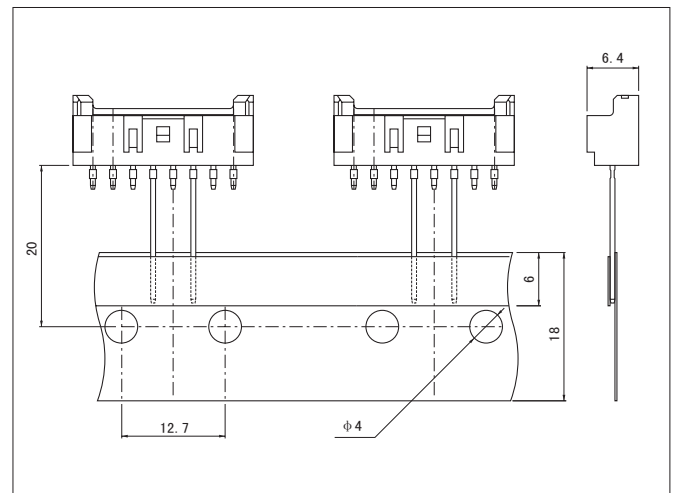
| 极数 | 型 号           |                 | 尺寸 (mm) |      | 数量/箱  |
|----|---------------|-----------------|---------|------|-------|
|    | 顶装型无定位柱       | 顶装型带定位柱         | A       | B    |       |
| 2  | B02B-XASS-1-T | —               | 2.5     | 7.5  | 1,000 |
| 3  | B03B-XASS-1-T | B03B-XASS-1-A-T | 5.0     | 10.0 | 1,000 |
| 4  | B04B-XASS-1-T | B04B-XASS-1-A-T | 7.5     | 12.5 | 500   |
| 5  | B05B-XASS-1-T | B05B-XASS-1-A-T | 10.0    | 15.0 | 500   |
| 6  | B06B-XASS-1-T | B06B-XASS-1-A-T | 12.5    | 17.5 | 500   |
| 7  | B07B-XASS-1-T | B07B-XASS-1-A-T | 15.0    | 20.0 | 500   |
| 8  | B08B-XASS-1-T | B08B-XASS-1-A-T | 17.5    | 22.5 | 500   |

### 材质、表面处理

销：铜合金、铜底镀锡（回流焊处理）  
 底座：玻璃纤维增强尼龙66、UL94V-0，天然色（象牙色）

●符合 RoHS 标准的产品 本产品的标签上标有 (LF) (SN)。

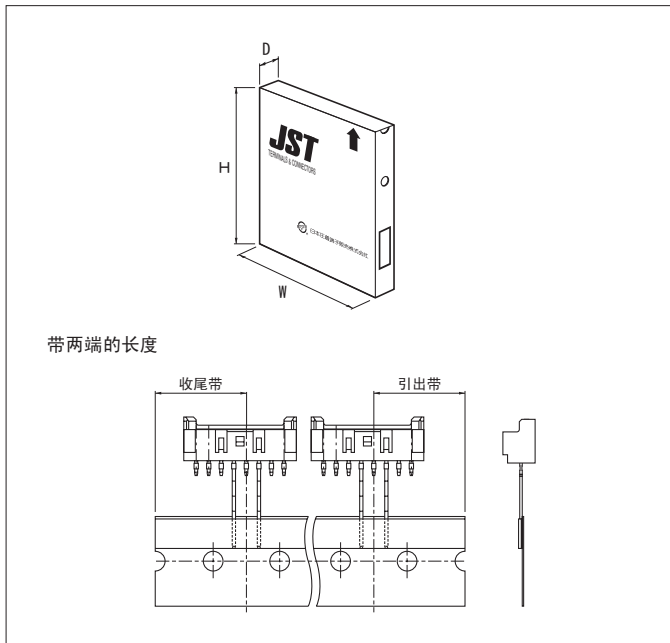
## 带装尺寸



适合于径向引脚部件带装标准规格 (JIS C 0806)。

# XA CONNECTOR

## 包装规格

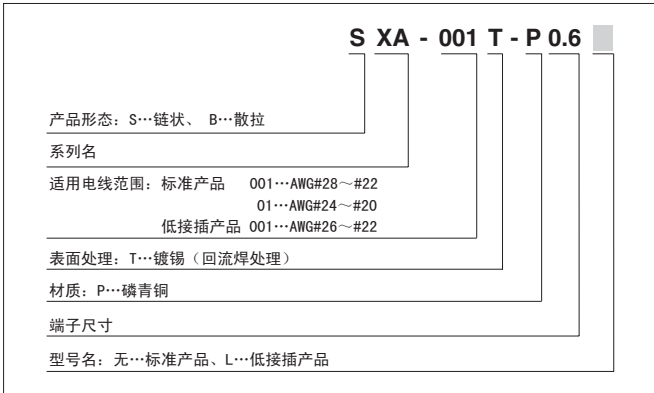


|        |                            |            |
|--------|----------------------------|------------|
| 包装形状   | 扁平包装(连续弯折)                 |            |
| 折痕     | 每24间距(304.8mm)             |            |
| 箱尺寸    | 316(W) × 45(D) × 330(H) mm |            |
| 带两端的长度 | 19.05mm                    |            |
| 数量     | 2/3极                       | 1,000个 / 箱 |
|        | 4~8极                       | 500个 / 箱   |

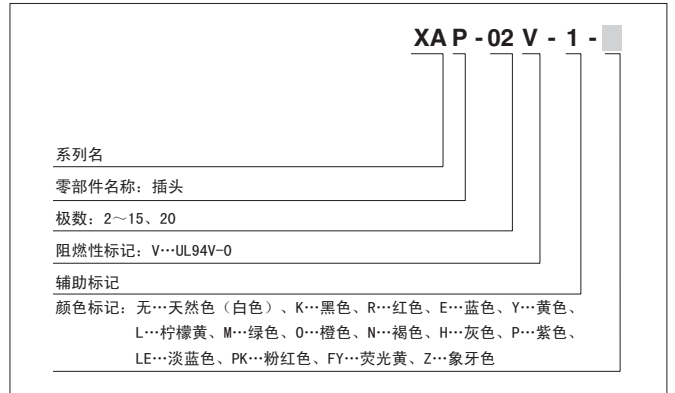
注) 也备有包装规格不同的产品。详情请垂询本公司。

## 型号标示方法

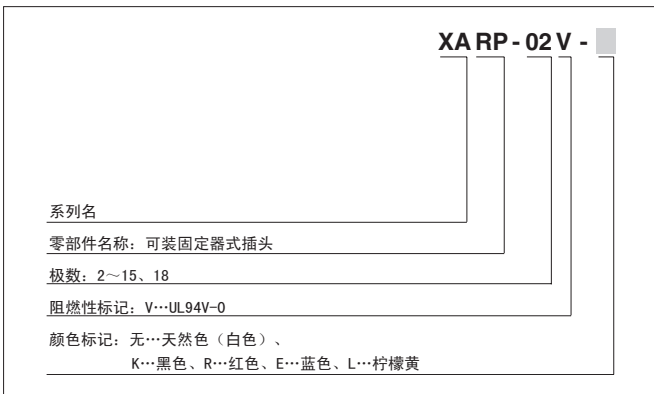
### 端子



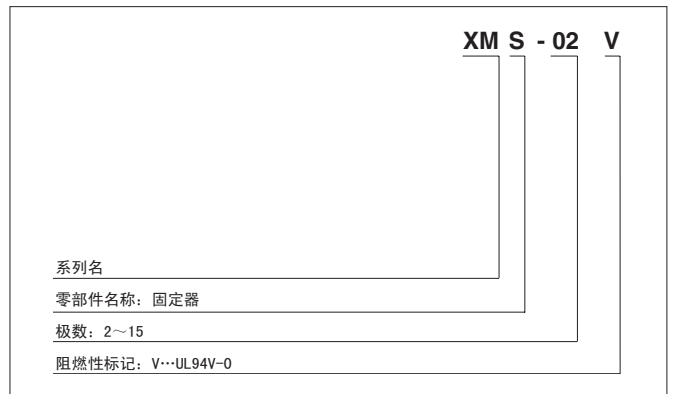
### 塑壳



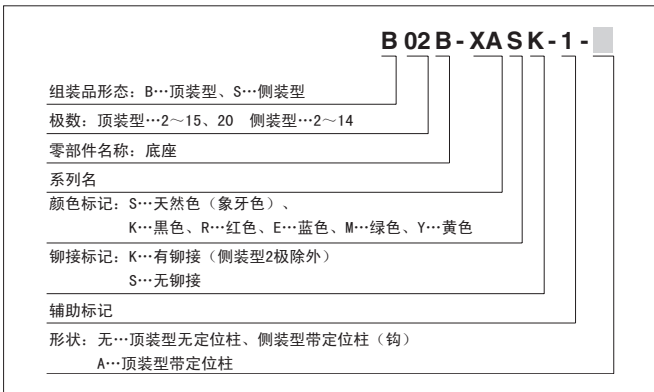
### 固定器对应型塑壳



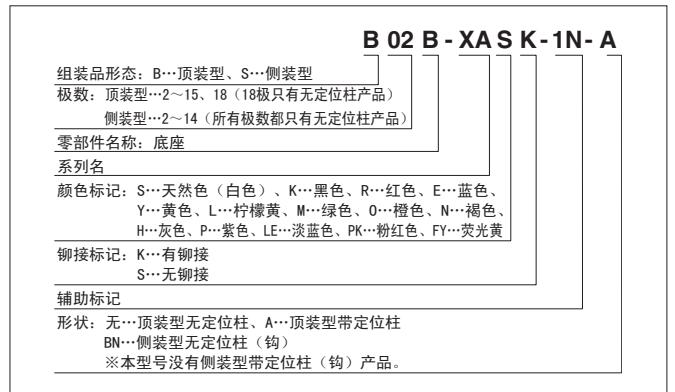
### 固定器



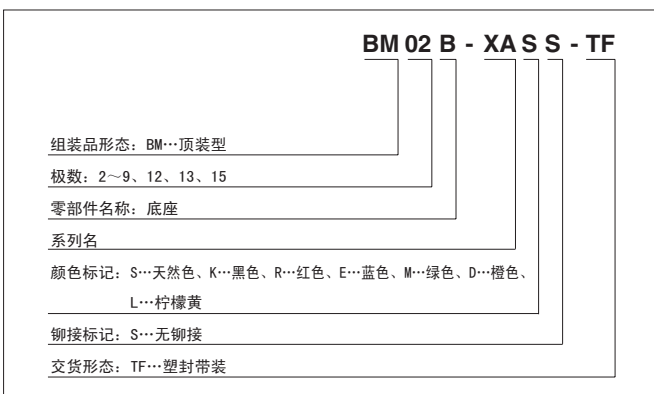
### 带座引脚



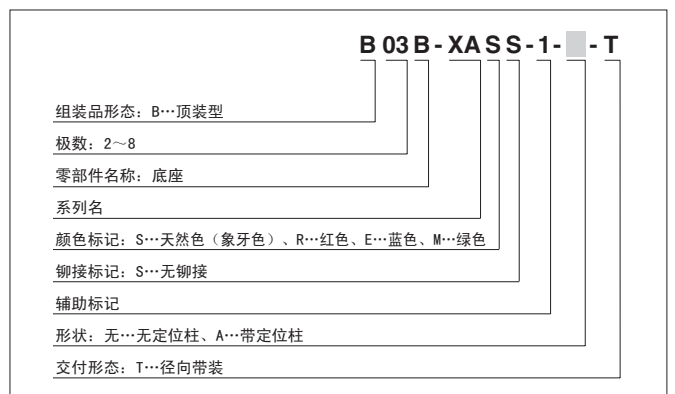
### 带座引脚(N型)



### 表面封装型带座引脚



### 径向带座引脚



注) 有些产品可能会因颜色而需延长交货期。

## X-ON Electronics

Largest Supplier of Electrical and Electronic Components

*Click to view similar products for [Headers & Wire Housings](#) category:*

*Click to view products by [JST](#) manufacturer:*

Other Similar products are found below :

[0015917161](#) [0022155065](#) [57102-F02-18ULF](#) [58102-G61-06LF](#) [582553-1](#) [01.001.5753.1](#) [0050291907](#) [02.125.8002.8](#) [609-3404](#) [61062-3](#)  
[CSU011177004](#) [622-0430](#) [622-3653LF](#) [63453-116](#) [636-1030](#) [636-1427](#) [636-3427](#) [636-4007](#) [641938-9](#) [65495-038](#) [65692-001LF](#) [65781-018](#)  
[65781-047](#) [65817-010LF](#) [65817-015LF](#) [67095-007LF](#) [67601157](#) [68631-112](#) [68645-018](#) [699319-000](#) [70.362.1628.0](#) [70-4210](#) [70-4226B](#) [70-](#)  
[4853B](#) [71.350.2428.0](#) [733-134](#) [733-162](#) [MHR-64-VUAL](#) [80.063.4001.1](#) [800-90-001-10-001000](#) [801-43-002-10-013000](#) [801-43-006-10-](#)  
[002000](#) [803-43-024-10-001000](#) [803-93-012-10-001000](#) [8-1437020-4](#) [819-22-004-30-001101](#) [820-22-006-30-001101](#) [820-22-008-30-001101](#)  
[821-22-002-10-001101](#) [821-22-003-10-002101](#)