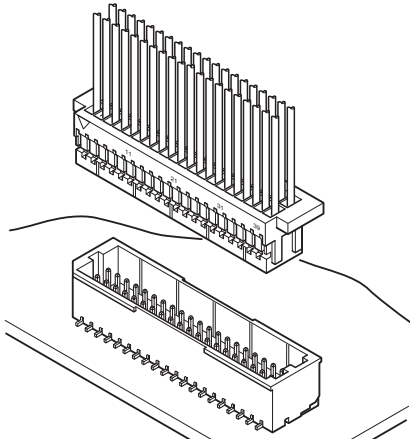


# SHD CONNECTOR



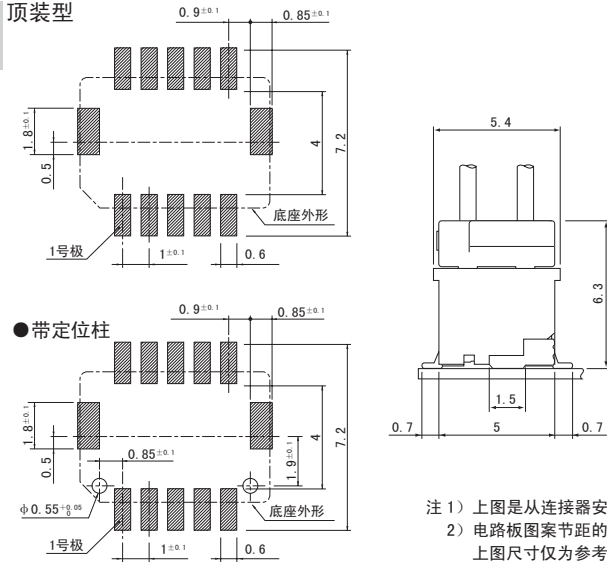
1.0mm间距 / 印刷电路板用连接器 / 压着、接插型



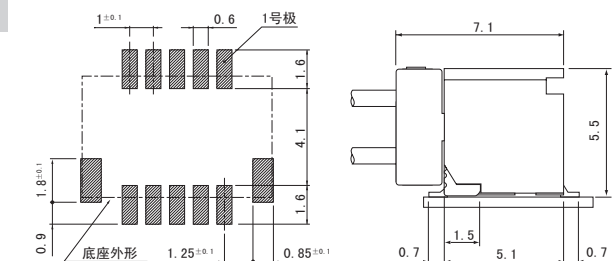
采用电路板对电线用最小间距为 1.0mm 的双排结构。采用封装高度为 6.3mm (顶装)、5.5mm (侧装)、宽度为 5.0mm (顶装)、5.1mm (侧装) 的低型面设计, 满足了设备的小型化与高密度封装化需求。

- 对应高密度
- 防误插结构
- 方便作业的带把手插座
- 自动封装时的吸附性

## 顶装型

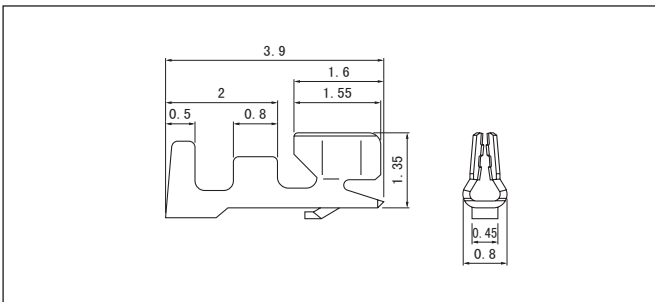


## 侧装型



注 1) 上图是从连接器安装侧看到的图。  
2) 电路板图案节距的公差整体为  $\pm 0.05$ , 不得层叠。  
上图尺寸仅为参考值, 详情请垂询本公司。

## 端子



| 型 号            | 适用电线范围          |       | 电线外皮外径 (mm) | 数量/卷   |
|----------------|-----------------|-------|-------------|--------|
|                | mm <sup>2</sup> | AWG#  |             |        |
| SSH-003GA-P0.2 | 0.032~0.08      | 32~28 | 0.4~0.8     | 23,000 |

### 材质、表面处理

磷青铜、镍底 接触部 / 镀金

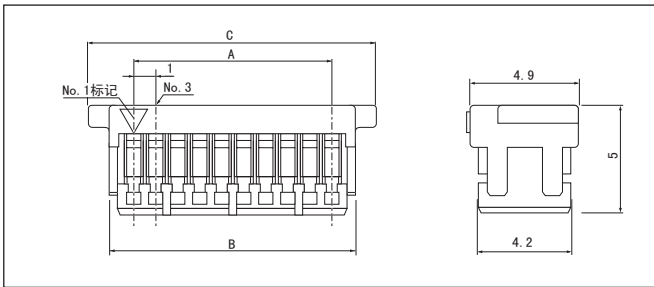
● 符合 RoHS 标准的产品  
注) 有关镀锡规格产品, 请垂询本公司。

| 端子             | 压着机    | 压着模具       |                 |                   |
|----------------|--------|------------|-----------------|-------------------|
|                |        | 压着模具主体     | 刀刃              | 压着模具套件            |
| SSH-003GA-P0.2 | AP-K2N | MKS-L-10-3 | MK/SSH/L-003-02 | APLMK SSH/L003-02 |
|                |        | ※MKS-SC    | SC/SSH/L-003-02 | APLSC SSH/L003-02 |

注 1) ※ 根据电线的种类, 有时可能无法使用剥线压着模。详情请垂询本公司。  
2) 有关全自动压着机用的压着模具, 请垂询本公司。

# SHD CONNECTOR

## 塑壳



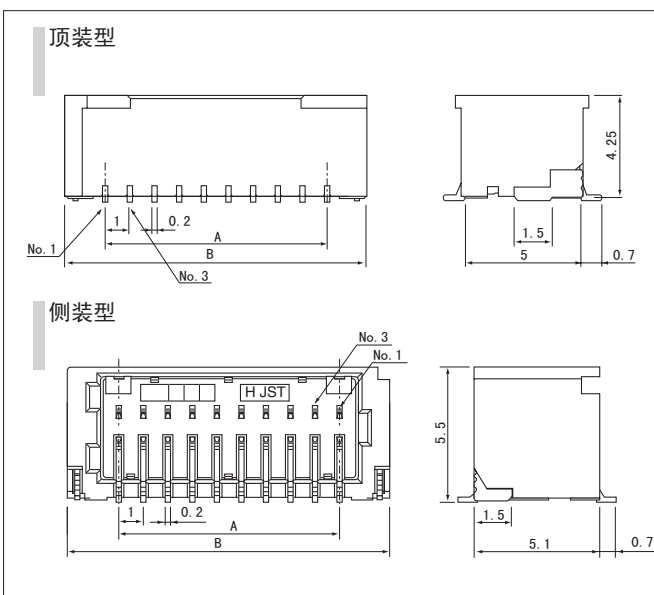
| 极数 | 型号           | 尺寸 (mm) |      |      | 数量/箱  |
|----|--------------|---------|------|------|-------|
|    |              | A       | B    | C    |       |
| 20 | SHDR-20V-S-B | 9.0     | 11.2 | 13.0 | 4,000 |
| 30 | SHDR-30V-S-B | 14.0    | 16.2 | 18.0 | 4,000 |
| 40 | SHDR-40V-S-B | 19.0    | 21.2 | 23.0 | 2,000 |
| 50 | SHDR-50V-S-B | 24.0    | 26.2 | 28.0 | 2,000 |

### 材质

PBT、UL94V-0, 天然色 (白色)

●符合 RoHS 标准的产品

## 底座



| 极数 | 型号              | 尺寸 (mm) |      | 数量/卷  |
|----|-----------------|---------|------|-------|
|    |                 | A       | B    |       |
| 20 | BM20B-SRDS-G-TF | 9.0     | 12.3 | 1,500 |
| 30 | BM30B-SRDS-G-TF | 14.0    | 17.3 | 1,500 |
| 40 | BM40B-SRDS-G-TF | 19.0    | 22.3 | 1,500 |
| 50 | BM50B-SRDS-G-TF | 24.0    | 27.3 | 1,500 |

| 极数 | 型号              | 尺寸 (mm) |      | 数量/卷  |
|----|-----------------|---------|------|-------|
|    |                 | A       | B    |       |
| 20 | SM20B-SRDS-G-TF | 9.0     | 13.1 | 1,250 |
| 30 | SM30B-SRDS-G-TF | 14.0    | 18.1 | 1,250 |
| 40 | SM40B-SRDS-G-TF | 19.0    | 23.1 | 1,250 |
| 50 | SM50B-SRDS-G-TF | 24.0    | 28.1 | 1,250 |

### 材质、表面处理

端子: 磷青铜、镍底镀金  
 塑壳: 聚酰胺、UL94V-0, 天然色 (象牙色)  
 增强金属件: 黄铜、铜底镀锡 (回流焊处理)

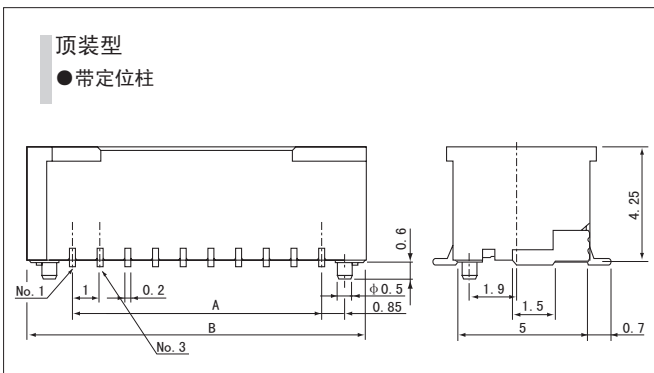
●符合 RoHS 标准的产品 本产品的标签上标有 (LF) (SN)。

●上述产品以塑封带形式供货。

注 1) 有关镀锡规格产品, 请垂询本公司。

2) 顶装型也备有带吸附帽的型号。

有带吸附帽的产品, 请垂询本公司。



| 极数 | 型号                | 尺寸 (mm) |      | 数量/卷  |
|----|-------------------|---------|------|-------|
|    |                   | A       | B    |       |
| 20 | BM20B-SRDS-A-G-TF | 9.0     | 12.3 | 1,250 |
| 30 | BM30B-SRDS-A-G-TF | 14.0    | 17.3 | 1,250 |
| 40 | BM40B-SRDS-A-G-TF | 19.0    | 22.3 | 1,250 |
| 50 | BM50B-SRDS-A-G-TF | 24.0    | 27.3 | 1,250 |

### 材质、表面处理

端子: 磷青铜、镍底镀金  
 塑壳: 聚酰胺、UL94V-0, 天然色 (象牙色)  
 增强金属件: 黄铜、铜底镀锡 (回流焊处理)

●符合 RoHS 标准的产品 本产品的标签上标有 (LF) (SN)。

●上述产品以塑封带形式供货。

注) 有关镀锡规格产品, 请垂询本公司。

## 型号标示方法

### 端子

**S SH - 003 GA - P 0.2**

产品形态: S...链状  
 系列名  
 适用电线范围: AWG#32~#28  
 表面处理: GA...镍底部分镀金  
 材质: P...磷青铜  
 端子尺寸

### 塑壳

**SHDR - 20 V - S - B**

系列名  
 零部件名称: 插座  
 极数: 20、30、40、50  
 阻燃性标记: V...UL94V-0  
 颜色标记: S...天然色 (白色)  
 形状: B...带把手

### 底座

**BM 20 B - SRDS - - - TF**

组装品形态:  
 BM...SMT顶装型  
 SM...SMT侧装型  
 极数: 顶装型...20、30、40、50  
 侧装型...20、30、40、50  
 零部件名称: 底座  
 系列名  
 颜色标记: S...天然色 (象牙色)  
 定位柱的有无: 无...无定位柱, A...带定位柱  
 表面处理: G...镍底镀金  
 无...铜底镀锡 (回流焊处理)  
 交货形态: TF...塑封带装  
 吸附盖: 无...无吸附盖 C...带吸附盖

## X-ON Electronics

Largest Supplier of Electrical and Electronic Components

*Click to view similar products for [Headers & Wire Housings](#) category:*

*Click to view products by [JST](#) manufacturer:*

Other Similar products are found below :

[0015917161](#) [0022155065](#) [57102-F02-18ULF](#) [58102-G61-06LF](#) [582553-1](#) [01.001.5753.1](#) [0050291907](#) [02.125.8002.8](#) [609-3404](#) [61062-3](#)  
[CSU011177004](#) [622-0430](#) [622-3653LF](#) [63453-116](#) [636-1030](#) [636-1427](#) [636-3427](#) [636-4007](#) [641938-9](#) [65495-038](#) [65692-001LF](#) [65781-018](#)  
[65781-047](#) [65817-010LF](#) [65817-015LF](#) [67095-007LF](#) [67601157](#) [68631-112](#) [699319-000](#) [70.362.1628.0](#) [70-4210](#) [70-4226B](#) [70-4853B](#) [707-](#)  
[5028](#) [71.350.2428.0](#) [733-134](#) [733-162](#) [760-3052](#) [MHR-64-VUAL](#) [80.063.4001.1](#) [800-90-001-10-001000](#) [801-43-002-10-013000](#)  
[801-43-006-10-002000](#) [803-43-024-10-001000](#) [803-93-012-10-001000](#) [8-1437020-4](#) [819-22-004-30-001101](#) [820-22-006-30-001101](#)  
[820-22-008-30-001101](#) [821-22-002-10-001101](#)