

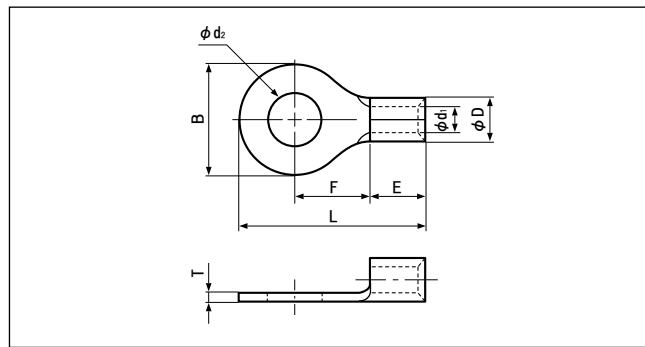
丸形端子(R形)



JQ0608019
JQID08002
JQMY14001
JIS C 2805

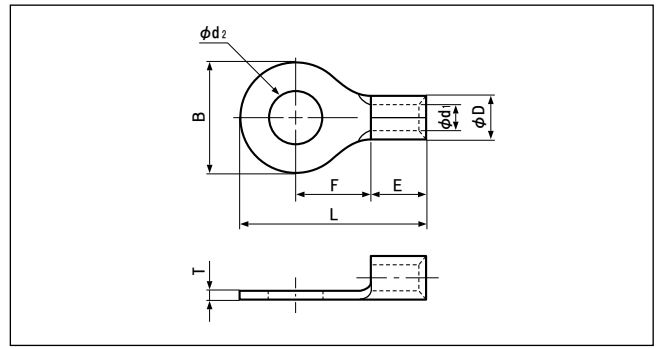
UL LISTED E42024 LR20812

JIS JQA JIS C 2805



形番	規格	寸法(mm)								適用電線範囲			適用圧着工具			1箱 入数 (個)						
		φd2	B	L	F	E	φD	φd1	T	単線(mm)	撚線(mm ²)	AWG(#)	手動	空気圧式	油圧式							
0.5-2		2.2	5.2	12.4	5.8																	
0.5-3		3.2																				
0.5-3.7		3.7	6.6	15.0	7.7	4.0	2.0	1.0	0.5	0.35	0.2	26	YHT-2622	YA-1, YA-2 YAT-1A YAT-2A YAD-1A YAD-2A	BCT-0514L	1,000						
0.5-4		4.3								0.7	0.5	22										
0.5-5		5.3	8.0		7.0																	
1.25-2		2.2																				
R1.25-3		3.2	5.5	11.5	4.0								YHT-2210	YA-1 YA-2 YAT-1A YAT-2A YAD-1A YAD-2A YA-4 YAT-4A YAD-4A	BCT-0514L	1,000						
1.25-MS3			6.6	14.4	6.3																	
1.25-M3.3			8.0	15.8	7.0																	
1.25-L3			5.5	11.5	4.0																	
1.25-3.7		3.7	6.6	14.4	6.3	4.8	3.4	1.7	0.8	0.57	0.25	22										
1.25-P3.5			8.0	15.8	7.0																	
R1.25-3.5(1.25-M3)			6.6	14.4	6.3																	
HK1.25-L3			6.8	16.8	8.0																	
1.25-L3.7		8.0	15.8	7.0																		
1.25-M4		4.3	6.6	14.4	6.3					1.44	1.65	16										
R1.25-4		4.3	8.0	15.8	7.0																	
1.25-4NS			9.0	20.4	11.1																	
R1.25-5			8.0	15.8	7.0																	
1.25-5NS			5.3	9.0	20.4																	
1.25-L5					11.1																	
1.25-6		6.4	11.6	21.7																		
1.25-8		8.4																				
1.25-10		10.5	13.6	25.5	13.9																	
1.25-12		13.0	19.0	31.0	16.7																	
																	500					
2-S2		2.2	6.4	12.3	4.3								YHT-2210	YA-1 YA-2 YAT-1A YAT-2A YAD-1A YAD-2A YA-4 YAT-4A YAD-4A	BCT-0514L	1,000						
2-MS3			5.5	13.2	5.6																	
2-S3.3			6.4	12.3	4.3																	
RCT2-3			6.6	14.4	6.3																	
2-M3.3		3.2	8.5	16.8	7.8																	
2-3			5.5	13.9	6.3																	
2-MS3.5			6.4	12.3	4.3																	
2-S3			6.6	14.4	6.3																	
R2-3.5(2-M3)		3.7	6.6	14.4	6.3	4.8	4.1	2.3	0.8	1.14	1.04	16										
HK2-3			6.8	16.8	7.8																	
2-P3.5			7.0	16.0	7.7																	
2-3.7			8.5	16.8	7.8																	
2-M4		4.3	6.6	14.4	6.3					1.82	2.63	14										
HK2-4			6.8	16.8	7.8																	
2-P4			7.0	16.0	7.7																	
R2-4			8.5	16.8	7.8																	
2-4NS		5.3	9.0	20.3	11.0																	
2-M5			8.5	16.8	7.8																	
2-5NS			9.0	20.3	11.0																	
R2-5			9.5	16.8	7.3																	
R2-6		6.4	12.0	21.8	11.0																	
R2-8		8.4																				

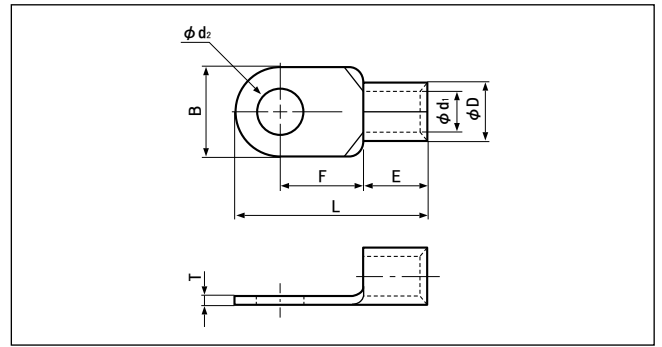
注1) 100個入をご用意している製品もあります。詳細は弊社までお問い合わせください。
 注2) ()内の形番は弊社形番となります。また、JIS規格登録品における形番はJIS規格形番を示します。
 注3) 本製品の中には多少納期を要するものもあります。



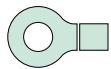
形番	規格	寸法(mm)								適用電線範囲			適用圧着工具			1箱入数(個)		
		ϕd_2	B	L	F	E	ϕD	ϕd_1	T	単線(mm)	撚線(mm ²)	AWG(#)	手動	空気圧式	油圧式			
2-10		10.5	13.6	25.5	13.9	4.8	4.1	2.3	0.8	1.14 ∩ 1.82	1.04 ∩ 2.63	16 ∩ 14	YHT-2210	YA-1, YA-2 YAT-1A, YAT-2A YAD-1A, YAD-2A YA-4, YAT-4A YAD-4A	BCT-0514L	1,000		
2-12	13.0	19.0	31.0	16.7	500													
2-14	15.0	27.0	39.5	21.2														
2-16	17.0																	
2-20	21.0																	
3.5-R3	3.2	8.0	17.8	9.0	4.8	4.8	2.7	1.0	—	3.5	12	YHT-2210 (ダイスマーク-5)	—	BCT-0514L	1,000			
3.5-R4	4.3																	
3.5-4	10.3	18.6	8.6															
3.5-R5	8.0	17.8	9.0															
3.5-5	5.3	10.3	18.6	8.6														
3.5-6	6.4	6.5	15.4	5.9	6.2	5.6	3.4	1.0	1.82 ∩ 2.89	2.63 ∩ 6.64	12 ∩ 10	YHT-2210	YA-1 YA-2 YAT-1A YAT-2A YAD-1A YAD-2A YA-4 YAT-4A YAD-4A	BCT-0514L	1,000			
RCT5.5-3	3.2														7.2	15.7	500	
5.5-S3.3	3.2														9.5	19.8	8.3	6.8
5.5-3	3.7														7.2	15.7	5.9	6.2
HK5.5-3.7															19.8	8.3	6.8	
5.5-3.7	9.5														19.8	8.3	6.8	
5.5-S4	4.3														7.2	15.7	5.9	6.2
HK5.5-4															19.8	8.3	6.8	
5.5-4NS															8.0	19.1	8.3	6.8
R5.5-4	9.5														19.8	8.3	6.8	
5.5-5NS	5.3														8.0	19.1	8.3	6.8
R5.5-5															9.5	19.8	8.3	6.8
5.5-S5	13.2														22.4	9.0	6.8	
5.5-6NS	6.4														9.0	24.3	13.0	6.8
R5.5-6															12.0	25.8	13.0	6.8
5.5-S6		13.2	22.4	9.0	6.8													
5.5-L6	15.0	28.0	13.7	6.8														
5.5-S8	8.4	13.2	22.4	9.0	6.8													
R5.5-8		15.0	28.0	13.7	6.8													
R5.5-10	10.5	19.2	32.4	16.0	6.8													
5.5-12	13.0	19.2	32.4	16.0	6.8													
5.5-14	15.0	19.2	32.4	16.0	6.8													
5.5-16	17.0	19.2	32.4	16.0	6.8													
5.5-18	19.0	32.0	48.1	25.3	6.8													
5.5-20	21.0	32.0	48.1	25.3	6.8													

注1) 100個入をご用意している製品もあります。詳細は弊社までお問い合わせください。

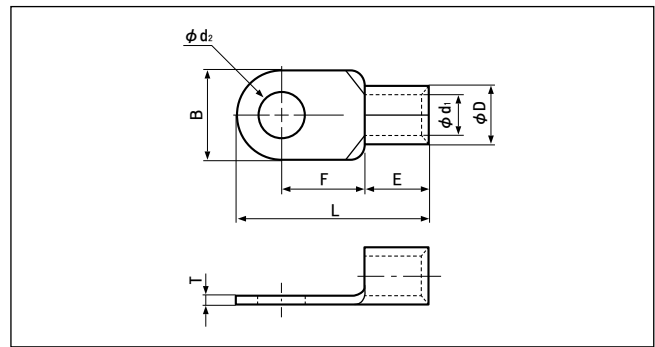
注2) 本製品の中には多少納期を要するものもあります。



形番	規格	寸法(mm)							適用電線範囲			適用圧着工具			1箱入数(個)		
		ϕd_2	B	L	F	E	ϕD	ϕd_1	T	単線(mm)	撚線(mm ²)	AWG(#)	手動	空気圧式		油圧式	
38-S5		5.3	15.5	38.0	16.0	14.0	13.3	9.4	1.8	5.81 ∩ 7.34	26.66 ∩ 42.42	2	—	YA-5	YPT-60N YPT-150-1 BCT-860L BCT-8150L (本体) YF-1 E-4,EP-1 (ヘッド) YET-60-1 YET-150-1	100	
38-5			22.0	42.7	17.7												
38-S6		6.4	15.5	38.0	16.0												
38-6			22.0	42.7	17.7												
38-S8		8.4	15.5	38.0	16.0												
R38-8			22.0	42.7	17.7												
38-L8		10.5	30.0	52.5	23.5												
38-S10			15.5	38.0	16.0												
R38-10		11.5	22.0	42.7	17.7												
38-L10			30.0	52.5	23.5												
38-11		13.0	22.0	42.7	17.7												
R38-12			15.0														
R38-14		17.0	30.0	52.5	23.5												
38-16			19.0														
38-18		21.0	30.0	52.5	23.5												
38-20			17.0														
60-S6		6.4	16.0	46.7	20.7	18.0	15.5	11.4	2.0	7.34 ∩ 8.26	42.42 ∩ 60.57	1/0	—	YA-5	YPT-60N YPT-150-1 BCT-860L BCT-8150L (本体) YF-1 E-4,EP-1 (ヘッド) YET-60-1 YET-150-1 YET-300-1 YET-300N	50	
60-6			22.0	49.7													
60-S8		8.4	16.0	46.7													
R60-8			22.0	49.7													
60-S10		10.5	16.0	46.7													
R60-10			11.5	22.0													49.7
60-11		13.0	32.0	57.5													23.5
R60-12			15.0														
R60-14		17.0	32.0	57.5													23.5
60-16			19.0														
60-18		21.0	32.0	61.0													26.0
60-20			23.0														
60-22		23.0	32.0	61.0													26.0
70-6			8.4														
70-8		10.5	24.0	51.0													20.0
70-10			11.5														
70-11		13.0	19.0	17.5	13.3	2.0											
70-12			8.26 ∩ 9.27	60.57 ∩ 76.28	2/0	—	—	YPT-150-1 BCT-8150L (本体) YF-1 E-4,EP-1 (ヘッド) YET-150-1 YET-300-1 YET-300N	25								
70-14		17.0	32.0	61.0	26.0												
70-16			19.0														
70-18		21.0	32.0	61.0	26.0												
70-20			23.0														
70-22		23.0	32.0	61.0	26.0												
80-6			8.4														
80-8		10.5	27.0	54.2	20.7												
80-10			11.5														
80-11		13.0	20.0	19.5	14.5	2.3											
80-12			9.27 ∩ 10.41	76.28 ∩ 96.3	3/0	—	—	YPT-150-1 BCT-8150L (本体) YF-1 E-4,EP-1 (ヘッド) YET-150-1 YET-300-1 YET-300N	25								
80-L10		15.0	32.0	68.0	32.0												
80-L12			17.0														
80-14		19.0	32.0	68.0	32.0												
80-16			21.0														
80-18		21.0	32.0	68.0	32.0												
80-20			21.0														

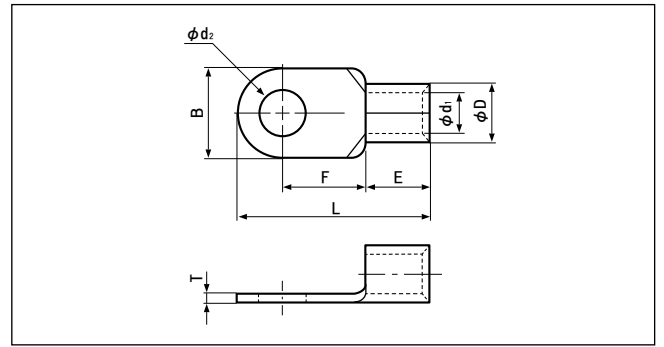


丸形端子(R形)



形番	規格	寸法(mm)								適用電線範囲			適用圧着工具			1箱 入数 (個)																						
		ød ₂	B	L	F	E	øD	ød ₁	T	単線(mm)	撚線(mm ²)	AWG(#)	手動	空気圧式	油圧式																							
100-6		6.4	28.5	55.6	20.4	21.0	22.3	16.4	2.6	10.41 } 11.68	96.3 } 117.2	4/0	—	—	YPT-150-1 BCT-8150L (本体) YF-1 E-4,EP-1 (ヘッド) YET-150-1 YET-300-1 YET-300N	25																						
100-8		8.4																																				
R100-10		10.5																																				
R100-12		13.0																																				
100-L8		8.4	32.0	69.0	32.0												21.0	22.3	16.4	2.6	10.41 } 11.68	96.3 } 117.2	4/0	—	—	YPT-150-1 BCT-8150L (本体) YF-1 E-4,EP-1 (ヘッド) YET-150-1 YET-300-1 YET-300N	25											
100-L10		10.5																																				
100-L12		13.0																																				
R100-14		15.0																																				
R100-16		17.0	32.0	69.0	32.0																							21.0	22.3	16.4	2.6	10.41 } 11.68	96.3 } 117.2	4/0	—	—	YPT-150-1 BCT-8150L (本体) YF-1 E-4,EP-1 (ヘッド) YET-150-1 YET-300-1 YET-300N	25
R100-18		19.0																																				
R100-20		21.0																																				
100-22		23.0																																				
R150-10		10.5	36.0	66.0	21.0	27.0	26.5	19.5	3.2	11.68 } 13.8	117.2 } 152.05	250/300 MCM	—	—	YPT-150-1 BCT-8150L (本体) YF-1 E-4,EP-1 (ヘッド) YET-150-1 YET-300-1 YET-300N	20																						
R150-12		13.0		68.0	23.0																																	
R150-14		15.0		68.0	23.0																																	
R150-16		17.0		81.0	36.0																																	
R150-18		19.0		81.0	36.0																																	
R150-20		21.0		81.0	36.0																																	
150-6		6.4	36.0	66.0	23.0												27.0	26.5	19.5	3.2	11.68 } 13.8	117.2 } 152.05	250/300 MCM	—	—	YPT-150-1 BCT-8150L (本体) YF-1 E-4,EP-1 (ヘッド) YET-150-1 YET-300-1 YET-300N	20											
150-8		8.4																																				
150-10		10.5																																				
150-11		11.5																																				
150-12		13.0																																				
150-16		17.0																																				
150-22		23.0		81.0	36.0	27.0	26.5	19.5	3.2	11.68 } 13.8	117.2 } 152.05	250/300 MCM	—	—	YPT-150-1 BCT-8150L (本体) YF-1 E-4,EP-1 (ヘッド) YET-150-1 YET-300-1 YET-300N	20																						
150-24		25.0																																				
150-27		28.0																																				
150-L8		8.4																																				
150-L10		10.5																																				
150-L12		13.0																																				
150-L16		17.0	38.5	69.0	24.5												28.5	28.5	21.0	3.5	13.8 } 15.6	152.05 } 192.60	350MCM	—	—	(本体) YF-1 E-4 (ヘッド) YET-300-1 YET-300N	20											
180-8		8.4																																				
180-10		10.5																																				
180-12		13.0																																				
180-14		15.0		86.8	39.0																							28.5	28.5	21.0	3.5	13.8 } 15.6	152.05 } 192.60	350MCM	—	—	(本体) YF-1 E-4 (ヘッド) YET-300-1 YET-300N	20
180-16		17.0																																				
180-20		21.0																																				
180-L10		10.5																																				
180-L12		13.0																																				
180-L16		17.0																																				

注) 本製品の中には多少納期を要するものもあります。

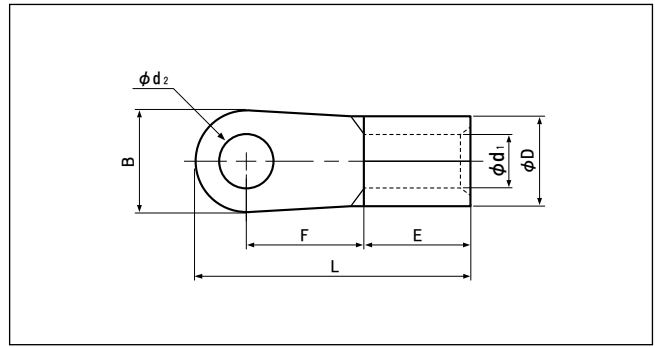


形番	規格	寸法(mm)								適用電線範囲			適用圧着工具			1箱 入数 (個)											
		ϕd_2	B	L	F	E	ϕD	ϕd_1	T	単線(mm)	撚線(mm ²)	AWG(#)	手動	空気圧式	油圧式												
R200-12		13.0	44.0	78.0	24.5	31.5	32.7	24.0	4.0	15.6 } 17.5	192.60 } 242.27	400MCM	—	—	(本体) YF-1 E-4 (ヘッド) YET-300-1 YET-300N	10											
R200-14		15.0																									
R200-16		17.0																									
R200-18		19.0		91.0	37.5																						
R200-20		21.0																									
R200-22		23.0																									
R200-24		25.0																									
R200-27		28.0		44.0	72.0												24.5	31.5	32.7	24.0	4.5	—	250	—	—	(本体) YF-1 E-4 (ヘッド) YET-300-1	10
200-8		8.4																									
200-10		10.5																									
200-11		11.5																									
200-12		13.0	91.0		37.5																						
200-14		15.0																									
200-16		17.0																									
200-L8		8.4																									
200-L10		10.5	50.5	94.2	33.5	35.5	37.6	28.0	4.5	17.5 } 20.3	242.27 } 325	600/650 MCM	—	—	(本体) YF-1 E-4 (ヘッド) YET-300-1 YET-300N	5											
250-12		13.0																									
250-14		15.0																									
250-16		17.0																									
R325-16		17.0		105.7	45.0																						
R325-18		19.0																									
R325-20		21.0																									
R325-22		23.0	50.5	88.0	33.5	35.5	37.6	28.0	4.5	17.5 } 20.3	242.27 } 325	600/650 MCM	—	—	(本体) YF-1 E-4 (ヘッド) YET-300-1 YET-300N	5											
R325-24		25.0																									
R325-27		28.0																									
325-8		8.4																									
325-10		10.5																									
325-11		11.5																									
325-12		13.0	105.7	45.0																							
325-14		15.0																									
325-16		17.0																									
325-L8		8.4																									
325-L10		10.5	105.7	45.0																							
325-L12		13.0																									
325-L16		17.0																									

注) 本製品の中には多少納期を要するものもあります。

裸圧着端子

丸形端子 NSシリーズ (取り付け幅狭タイプ)



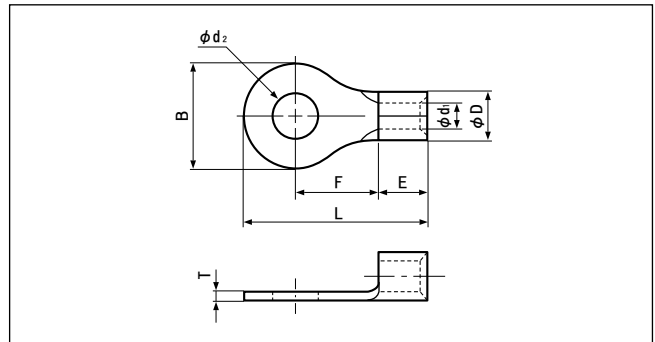
UL E42024 LISTED SP LR20812

形番	規格	寸法(mm)								適用電線範囲			適用圧着工具			1箱入数(個)
		ød ₂	B	L	F	E	øD	ød ₁	板厚	単線(mm)	撚線(mm ²)	AWG(#)	手動	空気圧式	油圧式	
5.5-4NS		4.3	8.0	19.1	8.3	6.8	5.6	3.4	1.0	1.82	2.63	12~10	YHT-2210	YA-1, YA-2, YAT-1A, YAT-2A, YAD-1A, YAD-2A, YA-4, YAT-4A, YAD-4A	BCT-0514L	1,000
5.5-5NS		5.3		24.3	13.0					2.89	6.64					
5.5-6NS		6.4	9.0	24.3	13.0	8.5	7.1	4.5	1.2	2.89	6.64	8	YHT-8S	YA-4, YA-5, YAT-4A, YAD-4A	YPT-60N, YPT-150-1, BCT-0514L, BCT-860L, BCT-8150L (本体) YF-1, E-4, EP-1 (ヘッド) YET-60-1, YET-150-1	1,000
8-4NS		4.3	8.0	21.8	9.3					3.65	10.52					1,000
8-5NS		5.3	9.0	22.3	13.8	10.5	9.0	5.8	1.5	2.89	6.64	6	—	YA-5	YPT-60N, YPT-150-1, BCT-860L, BCT-8150L (本体) YF-1, E-4, EP-1 (ヘッド) YET-60-1, YET-150-1	500
8-L5NS				26.8						13.3	3.65					10.52
8-6NS		6.4	9.6	22.6	9.3	10.5	9.0	5.8	1.5	3.65	10.52	6	—	YA-5	YPT-60N, YPT-150-1, BCT-860L, BCT-8150L (本体) YF-1, E-4, EP-1 (ヘッド) YET-60-1, YET-150-1	100
8-8NS		8.4	11.5	28.1	13.8					4.62	16.78					
14-5NS		5.3	9.0	28.3	13.3	10.5	9.0	5.8	1.5	4.62	16.78	4	—	YA-5	YPT-60N, YPT-150-1, BCT-860L, BCT-8150L (本体) YF-1, E-4, EP-1 (ヘッド) YET-60-1, YET-150-1	100
14-6NS		6.4	9.6	28.6						~5.81	~26.66					
14-8NS		8.4	11.5	30.8	14.5	4.62	16.78	~5.81	~26.66	4	—	YA-5	YPT-60N, YPT-150-1, BCT-860L, BCT-8150L (本体) YF-1, E-4, EP-1 (ヘッド) YET-60-1, YET-150-1	100		

注) 本製品の中には多少納期を要するものもあります。

裸圧着端子

厚手形端子(E形)



形番	寸法(mm)								適用電線範囲			適用圧着工具			1箱入数(個)
	ød ₂	B	L	F	E	øD	ød ₁	T	単線(mm)	撚線(mm ²)	AWG(#)	手動	空気圧式	油圧式	
1.25-3E	3.7	8.0	16.4	7.6	4.8	4.1	1.9	1.0	0.57	0.25	22	YHT-2210	YA-1, YA-2, YAT-1A, YAT-2A, YAD-1A, YAD-2A, YA-4, YAT-4A, YAD-4A	BCT-0514L	1,000
1.25-4E	4.3								1.44	1.65	16				
2-4E	4.3	9.2	18.6	7.2	6.8	5.6	2.3	1.6	1.14	1.04	16	YHT-2210	YA-1, YA-2, YAT-1A, YAT-2A, YAD-1A, YAD-2A, YA-4, YAT-4A, YAD-4A	BCT-0514L	1,000
2-5E	5.3								1.82	2.63	14				
2-6E	6.4	13.6	25.3	11.7	6.8	5.6	2.3	1.6	1.82	2.63	14	YHT-2210	YA-1, YA-2, YAT-1A, YAT-2A, YAD-1A, YAD-2A, YA-4, YAT-4A, YAD-4A	BCT-0514L	500
2-8E	8.4														
2-10E	10.5	13.6	25.3	11.7	6.8	5.6	2.3	1.6	1.82	2.63	14	YHT-2210	YA-1, YA-2, YAT-1A, YAT-2A, YAD-1A, YAD-2A, YA-4, YAT-4A, YAD-4A	BCT-0514L	500

注1) E形のφD寸法は同形番の裸端子のφD寸法に比べ1サイズ大きくなっており、工具歯形もYHT-2210の3歯形のうち、1サイズ上のものを使用します。

注2) 本製品の中には多少納期を要するものもあります。