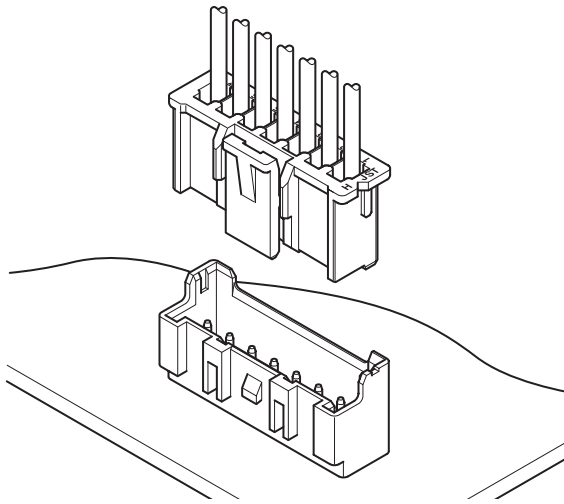
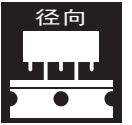


# XA CONNECTOR

2.5mm间距 / 印刷电路板用连接器 / 压着、接插型



- 采用强力锁定机构
- 采取了防焊料开裂措施
- 低插入力化
- 插入导向机构
- 适用于电路板自动封装
- 极性定位柱

## ■ 登录标准

TM: Recognized E 60389

CP: Certified LR 20812

△: R9851220

## ■ 一般规格

● 额定电流: 3A AC/DC (使用 AWG#22/#20 时)

● 额定电压: 250V AC/DC

● 使用温度范围: -25℃ ~ +85℃  
(含通电时的温度上升值)

● 接触电阻: 初期 / 10mΩ 以下  
环境试验后 / 20mΩ 以下

● 绝缘电阻: 1,000MΩ 以上

● 耐电压: AC 1,000V/1 分钟

● 适用电线: AWG#28 ~ #20

● 适合的印刷电路板厚度: 1.6mm

※ 使用时, 请参阅卷首的“端子 / 连接器”使用注意事项。

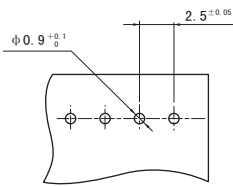
※ 详情请垂询本公司。

※ 介绍了符合 RoHS 标准的产品。

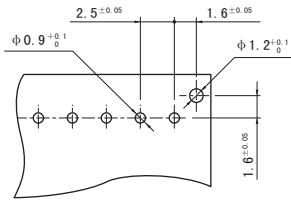
### 〈DIP 型〉

#### 顶装型

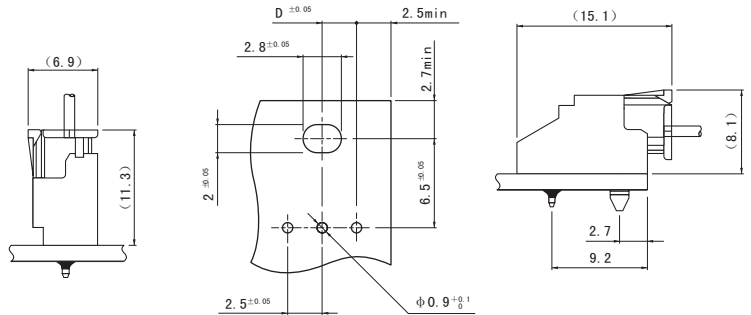
##### ● 无定位柱



##### ● 定位柱

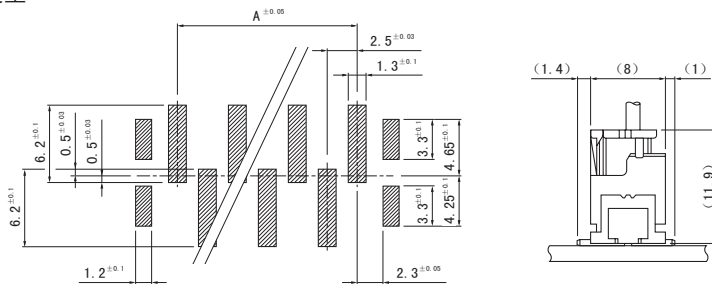


#### 侧装型



### 〈SMT 型〉

#### 顶装型



注 1) 上图是从连接器安装侧看到的图。

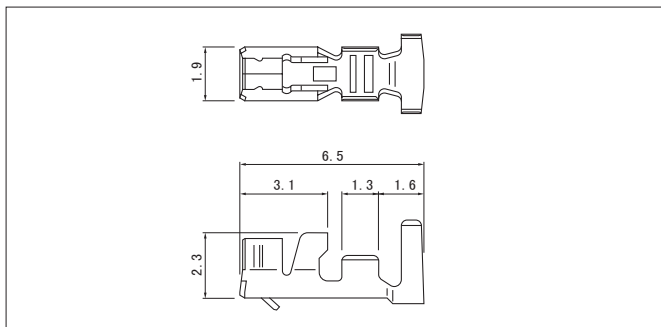
2) 电路板开孔的公差整体为 ±0.05, 不得层叠。

3) 电路板的开孔尺寸因电路板的类型与开孔方法等而异。上图尺寸仅为参考值, 详情请垂询本公司。

4) D 尺寸: 请参阅带座引脚侧装型。

# XA CONNECTOR

## 端子



型号	适用电线范围		电线外皮外径 (mm)	数量/卷
	mm <sup>2</sup>	AWG#		
<b>SXA-001T-P0.6</b>	0.08~0.33	28~22	0.8~1.9	8,000
<b>SXA-01T-P0.6</b>	0.22~0.5	24~20	1.5~1.9	8,000
<b>SXA-001T-P0.6L</b>	0.13~0.33	26~22	1.3~1.7	8,000

### 材质、表面处理

磷青铜、镀锡 (回流焊处理)

### ●符合 RoHS 标准的产品

- 注 1) -P0.6L 型是为了提高插拔作业性而将接插力设计得较低的连接器。  
请用于振动较少、使用环境良好的部位。另外,压着高度与标准产品不同,敬请注意。  
2) 有关镀金规格产品,请垂询本公司。

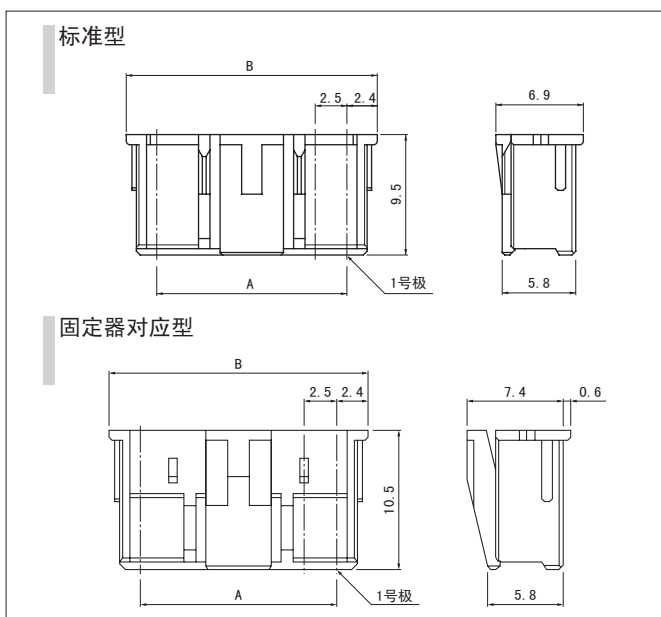
端子	压着机	压着模具		
		压着模具主体	刀刃	压着模具套件
<b>SXA-001T-P0.6</b>	AP-K2N	MKS-L	MK/SXA/M-001-06	APLMK SXA/M001-06
		※MKS-SC	SC/SXA/M-001-06	APLSC SXA/M001-06
<b>SXA-001T-P0.6L</b>		MKS-L	MK/SXA-001-06L	APLMK SXA001-06L
		※MKS-SC	SC/SXA-001-06L	APLSC SXA001-06L

端子	压着机	压着模具		
		压着模具主体	刀刃	压着模具套件
<b>SXA-01T-P0.6</b>	AP-K2N	MKS-L	MK/SXA/M-01-06	APLMK SXA/M01-06
		※MKS-SC	SC/SXA/M-01-06	APLSC SXA/M01-06

注 1) ※: 剥线压着模具

2) 有关全自动压着机用的压着模具,请垂询本公司。

## 塑壳



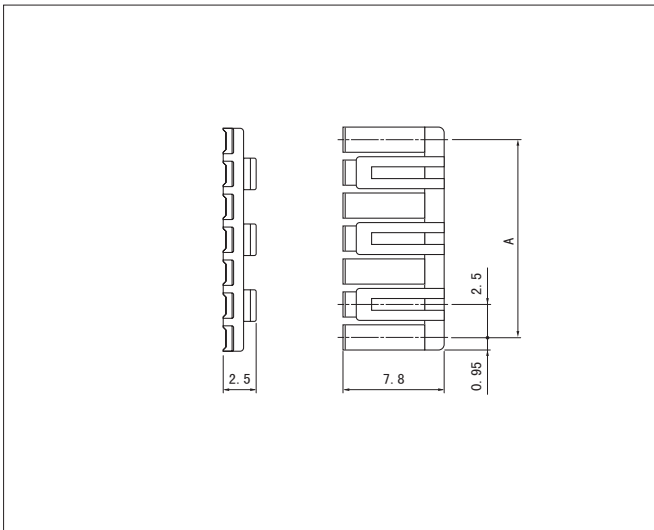
极数	型号		尺寸 (mm)		数量/袋	
	标准型	固定器对应型	A	B	标准型	固定器对应型
2	<b>XAP-02V-1</b>	<b>XARP-02V</b>	2.5	7.3	1,000	1,000
3	<b>XAP-03V-1</b>	<b>XARP-03V</b>	5.0	9.8	1,000	1,000
4	<b>XAP-04V-1</b>	<b>XARP-04V</b>	7.5	12.3	1,000	1,000
5	<b>XAP-05V-1</b>	<b>XARP-05V</b>	10.0	14.8	1,000	1,000
6	<b>XAP-06V-1</b>	<b>XARP-06V</b>	12.5	17.3	1,000	1,000
7	<b>XAP-07V-1</b>	<b>XARP-07V</b>	15.0	19.8	1,000	1,000
8	<b>XAP-08V-1</b>	<b>XARP-08V</b>	17.5	22.3	1,000	1,000
9	<b>XAP-09V-1</b>	<b>XARP-09V</b>	20.0	24.8	1,000	1,000
10	<b>XAP-10V-1</b>	<b>XARP-10V</b>	22.5	27.3	1,000	1,000
11	<b>XAP-11V-1</b>	<b>XARP-11V</b>	25.0	29.8	1,000	1,000
12	<b>XAP-12V-1</b>	<b>XARP-12V</b>	27.5	32.3	1,000	1,000
13	<b>XAP-13V-1</b>	<b>XARP-13V</b>	30.0	34.8	1,000	1,000
14	<b>XAP-14V-1</b>	<b>XARP-14V</b>	32.5	37.3	500	1,000
15	<b>XAP-15V-1</b>	<b>XARP-15V</b>	35.0	39.8	500	1,000
18	—	<b>XARP-18V</b>	42.5	47.3	—	500
20	<b>XAP-20V-1</b>	—	47.5	52.3	500	—

### 材质

尼龙66、UL94V-0, 天然色 (白色)

### ●符合 RoHS 标准的产品

## 固定器



极数	型号	A	数量/袋
2	XMS-02V	2.5	1,000
3	XMS-03V	5.0	1,000
4	XMS-04V	7.5	1,000
5	XMS-05V	10.0	1,000
6	XMS-06V	12.5	1,000
7	XMS-07V	15.0	1,000
8	XMS-08V	17.5	1,000
9	XMS-09V	20.0	1,000
10	XMS-10V	22.5	1,000
11	XMS-11V	25.0	1,000
12	XMS-12V	27.5	1,000
13	XMS-13V	30.0	1,000
14	XMS-14V	32.5	1,000
15	XMS-15V	35.0	1,000

### 材质

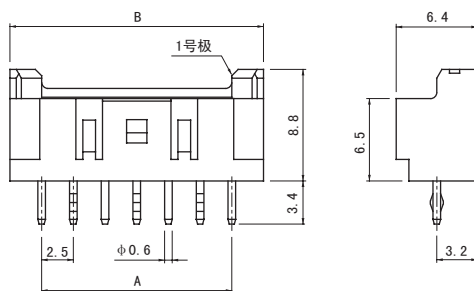
玻璃纤维增强尼龙66、UL94V-0, 天然色(象牙色)

●符合 RoHS 标准的产品

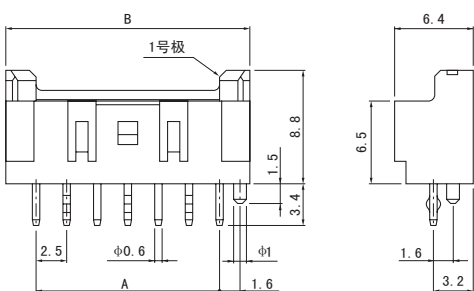
## 带座引脚

### 顶装型

●无定位柱

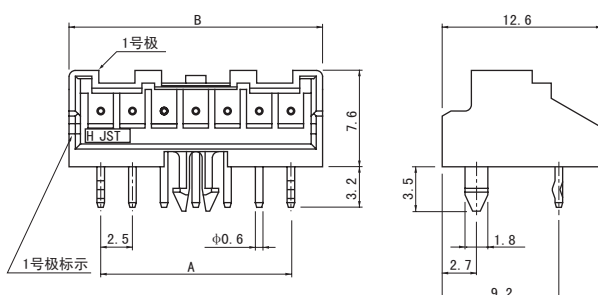


●带定位柱



### 侧装型

●带钩



极数	型号		尺寸 (mm)		数量/箱
	无定位柱	带定位柱	A	B	
2	B02B-XASK-1	B02B-XASK-1-A	2.5	7.5	1,000
3	B03B-XASK-1	B03B-XASK-1-A	5.0	10.0	400
4	B04B-XASK-1	B04B-XASK-1-A	7.5	12.5	400
5	B05B-XASK-1	B05B-XASK-1-A	10.0	15.0	400
6	B06B-XASK-1	B06B-XASK-1-A	12.5	17.5	400
7	B07B-XASK-1	B07B-XASK-1-A	15.0	20.0	250
8	B08B-XASK-1	B08B-XASK-1-A	17.5	22.5	250
9	B09B-XASK-1	B09B-XASK-1-A	20.0	25.0	250
10	B10B-XASK-1	B10B-XASK-1-A	22.5	27.5	250
11	B11B-XASK-1	B11B-XASK-1-A	25.0	30.0	200
12	B12B-XASK-1	B12B-XASK-1-A	27.5	32.5	200
13	B13B-XASK-1	B13B-XASK-1-A	30.0	35.0	100
14	B14B-XASK-1	B14B-XASK-1-A	32.5	37.5	100
15	B15B-XASK-1	B15B-XASK-1-A	35.0	40.0	100
20	B20B-XASK-1	B20B-XASK-1-A	47.5	52.5	100

### 材质、表面处理

销: 铜合金、铜底镀锡(回流焊处理)

底座: 玻璃纤维增强尼龙66、UL94V-0, 天然色(象牙色)

●符合 RoHS 标准的产品 本产品的标签上标有(LF)(SN)。

注)有关镀金规格产品,请垂询本公司。

极数	型号	尺寸 (mm)		D尺寸 (mm)	数量/箱
		A	B		
2	S02B-XASS-1	2.5	7.5	1.25	250
3	S03B-XASK-1	5.0	10.0	2.50	250
4	S04B-XASK-1	7.5	12.5	3.75	200
5	S05B-XASK-1	10.0	15.0	5.00	200
6	S06B-XASK-1	12.5	17.5	6.25	200
7	S07B-XASK-1	15.0	20.0	7.50	200
8	S08B-XASK-1	17.5	22.5	8.75	100
9	S09B-XASK-1	20.0	25.0	10.00	100
10	S10B-XASK-1	22.5	27.5	11.25	100
11	S11B-XASK-1	25.0	30.0	12.50	100
12	S12B-XASK-1	27.5	32.5	13.75	100
13	S13B-XASK-1	30.0	35.0	15.00	100
14	S14B-XASK-1	32.5	37.5	16.25	100

### 材质、表面处理

销: 铜合金、铜底镀锡(回流焊处理)

底座: 玻璃纤维增强尼龙66、UL94V-0, 天然色(象牙色)

●符合 RoHS 标准的产品 本产品的标签上标有(LF)(SN)。

注1)有关镀金规格产品,请垂询本公司。

2) D 尺寸为电路板布局尺寸。

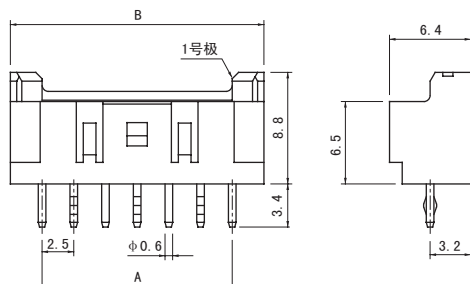
# XA CONNECTOR

## 带座引脚

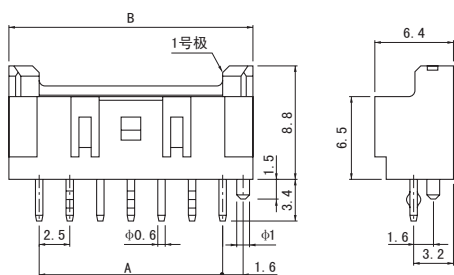
### N 型

#### 顶装型

##### ● 无定位柱

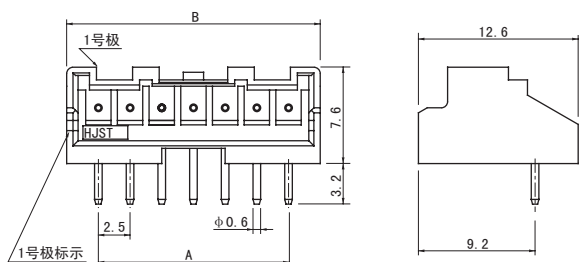


##### ● 带定位柱



#### 侧装型

##### ● 无钩



极数	型 号		尺寸 (mm)		数量/箱
	无定位柱	带定位柱	A	B	
2	B02B-XASK-1N	B02B-XASK-1N-A	2.5	7.5	1,000
3	B03B-XASK-1N	B03B-XASK-1N-A	5.0	10.0	400
4	B04B-XASK-1N	B04B-XASK-1N-A	7.5	12.5	400
5	B05B-XASK-1N	B05B-XASK-1N-A	10.0	15.0	400
6	B06B-XASK-1N	B06B-XASK-1N-A	12.5	17.5	400
7	B07B-XASK-1N	B07B-XASK-1N-A	15.0	20.0	250
8	B08B-XASK-1N	B08B-XASK-1N-A	17.5	22.5	250
9	B09B-XASK-1N	B09B-XASK-1N-A	20.0	25.0	250
10	B10B-XASK-1N	B10B-XASK-1N-A	22.5	27.5	250
11	B11B-XASK-1N	B11B-XASK-1N-A	25.0	30.0	200
12	B12B-XASK-1N	B12B-XASK-1N-A	27.5	32.5	200
13	B13B-XASK-1N	B13B-XASK-1N-A	30.0	35.0	100
14	B14B-XASK-1N	B14B-XASK-1N-A	32.5	37.5	100
15	B15B-XASK-1N	B15B-XASK-1N-A	35.0	40.0	100
18	B18B-XASK-1N	—	42.5	47.5	100

#### 材质、表面处理

销: 铜合金、铜底镀锡 (回流焊处理)

底座: 玻璃纤维增强尼龙66、UL94V-0, 天然色 (白色)

●符合 RoHS 标准的产品 本产品的标签上标有 (LF) (SN)。

极数	型 号		尺寸 (mm)		数量/箱
	无钩		A	B	
2	S02B-XASS-1N-BN		2.5	7.5	250
3	S03B-XASS-1N-BN		5.0	10.0	250
4	S04B-XASS-1N-BN		7.5	12.5	200
5	S05B-XASS-1N-BN		10.0	15.0	200
6	S06B-XASS-1N-BN		12.5	17.5	200
7	S07B-XASS-1N-BN		15.0	20.0	200
8	S08B-XASS-1N-BN		17.5	22.5	100
9	S09B-XASS-1N-BN		20.0	25.0	100
10	S10B-XASS-1N-BN		22.5	27.5	100
11	S11B-XASS-1N-BN		25.0	30.0	100
12	S12B-XASS-1N-BN		27.5	32.5	100
13	S13B-XASS-1N-BN		30.0	35.0	100
14	S14B-XASS-1N-BN		32.5	37.5	100

#### 材质、表面处理

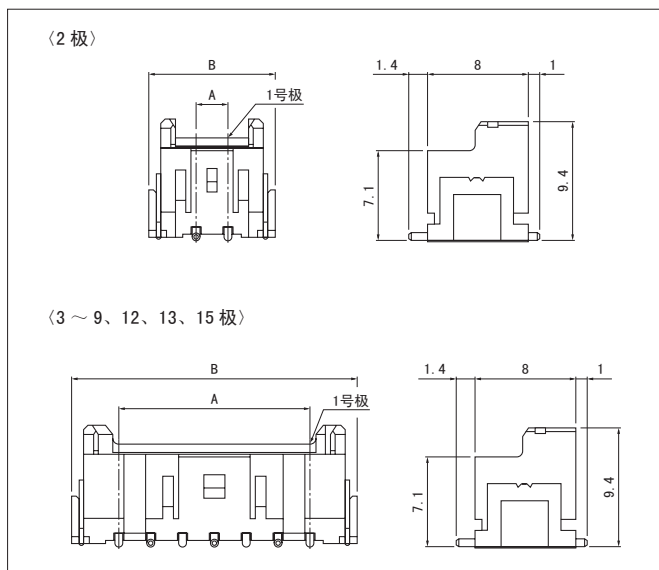
销: 铜合金、铜底镀锡 (回流焊处理)

底座: 玻璃纤维增强尼龙66、UL94V-0, 天然色 (白色)

●符合 RoHS 标准的产品 本产品的标签上标有 (LF) (SN)。

注 1) 由于铺设电线时, 圆角部会受到应力作用, 因此侧装型建议使用带定位柱 (钩) 的产品。另外, 使用侧装型无定位柱 (钩) 的产品时, 请充分注意电线的铺设。

## 表面封装型带座引脚



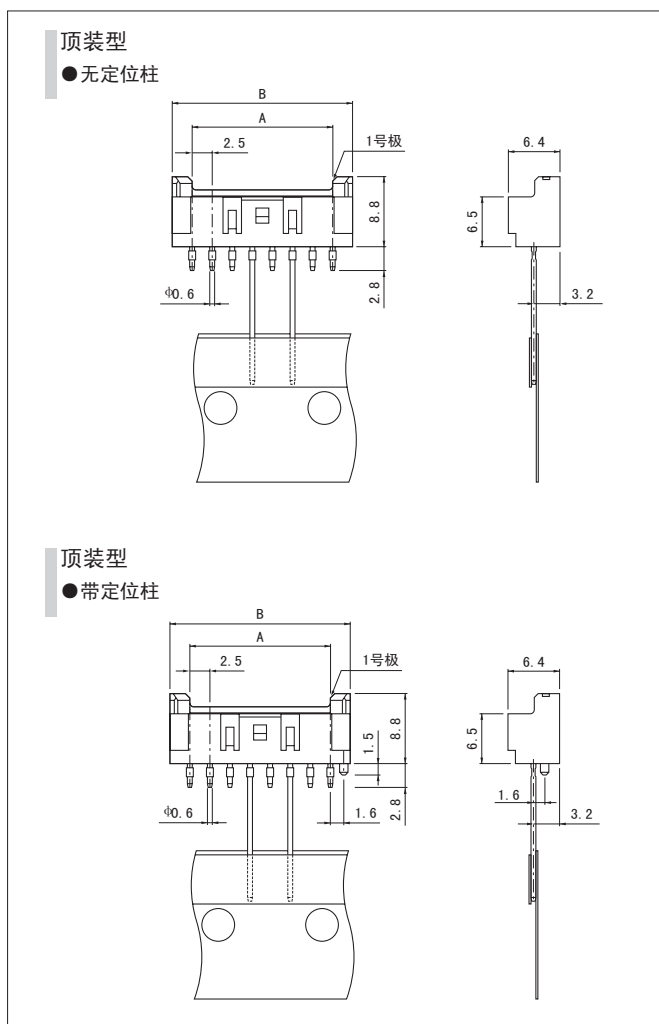
极数	型 号	尺寸 (mm)		数量/卷
		A	B	
2	BM02B-XASS-TF	2.5	10.0	500
3	BM03B-XASS-TF	5.0	12.5	500
4	BM04B-XASS-TF	7.5	15.0	500
5	BM05B-XASS-TF	10.0	17.5	500
6	BM06B-XASS-TF	12.5	20.0	500
7	BM07B-XASS-TF	15.0	22.5	500
8	BM08B-XASS-TF	17.5	25.0	500
9	BM09B-XASS-TF	20.0	27.5	500
12	BM12B-XASS-TF	27.5	35.0	500
13	BM13B-XASS-TF	30.0	37.5	500
15	BM15B-XASS-TF	35.0	42.5	500

### 材质、表面处理

销：铜合金、铜底镀锡（回流焊处理）  
 底座：聚酰胺树脂、UL94V-0，天然色  
 增强片：黄铜、铜底镀锡（回流焊处理）

●符合 RoHS 标准的产品 本产品的标签上标有 (LF) (SN)。

## 径向带带座引脚



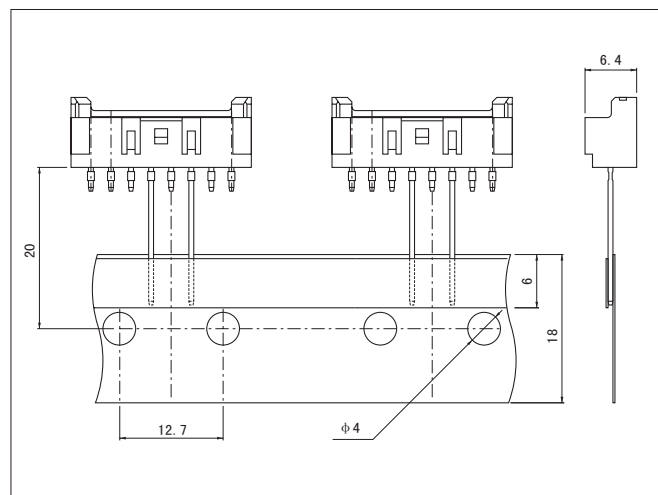
极数	型 号		尺寸 (mm)		数量/箱
	顶装型无定位柱	顶装型带定位柱	A	B	
2	B02B-XASS-1-T	—	2.5	7.5	1,000
3	B03B-XASS-1-T	B03B-XASS-1-A-T	5.0	10.0	1,000
4	B04B-XASS-1-T	B04B-XASS-1-A-T	7.5	12.5	500
5	B05B-XASS-1-T	B05B-XASS-1-A-T	10.0	15.0	500
6	B06B-XASS-1-T	B06B-XASS-1-A-T	12.5	17.5	500
7	B07B-XASS-1-T	B07B-XASS-1-A-T	15.0	20.0	500
8	B08B-XASS-1-T	B08B-XASS-1-A-T	17.5	22.5	500

### 材质、表面处理

销：铜合金、铜底镀锡（回流焊处理）  
 底座：玻璃纤维增强尼龙66、UL94V-0，天然色（象牙色）

●符合 RoHS 标准的产品 本产品的标签上标有 (LF) (SN)。

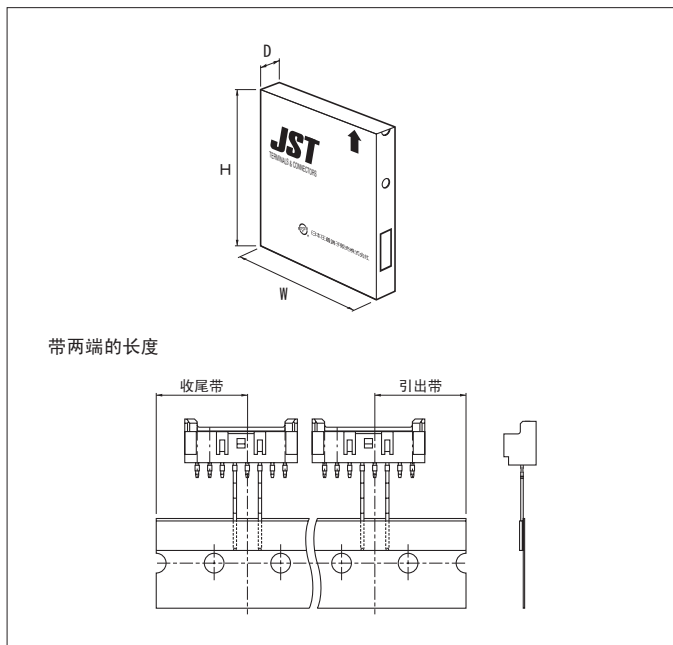
## 带装尺寸



适合于径向引脚部件带装标准规格 (JIS C 0806)。

# XA CONNECTOR

## 包装规格

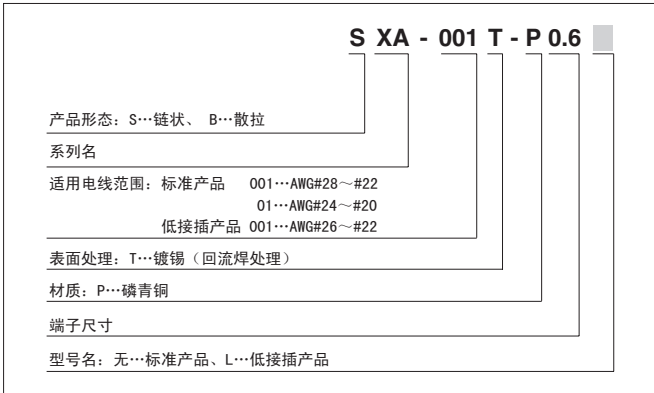


包装形状	扁平包装(连续弯折)	
折痕	每24间距(304.8mm)	
箱尺寸	316(W) × 45(D) × 330(H) mm	
带两端的长度	19.05mm	
数量	2/3极	1,000个 / 箱
	4~8极	500个 / 箱

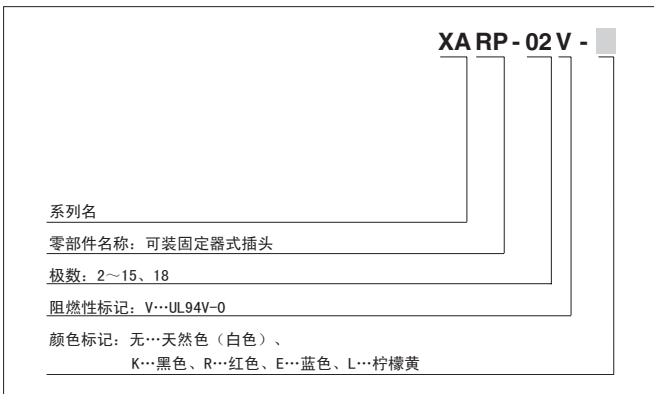
注) 也备有包装规格不同的产品。详情请垂询本公司。

## 型号标示方法

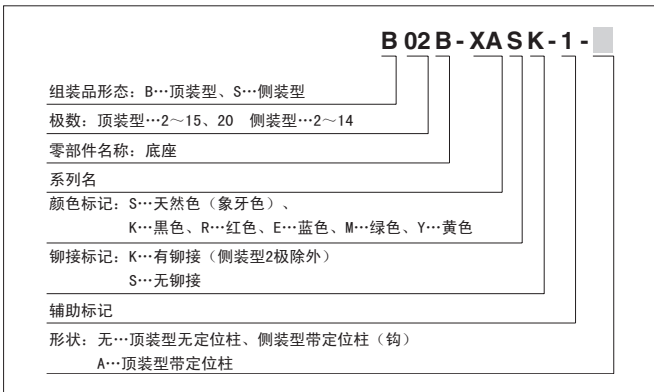
### 端子



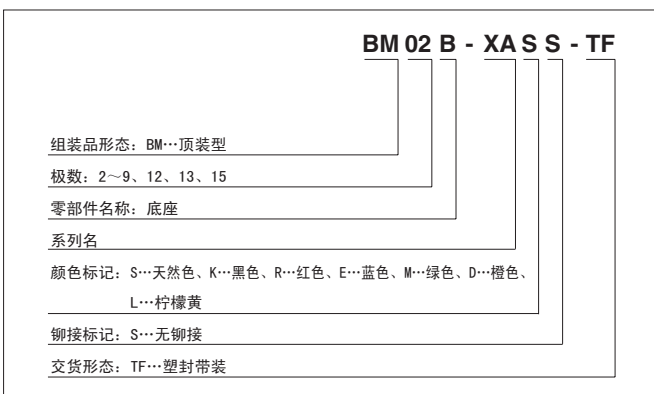
### 固定器对应型塑壳



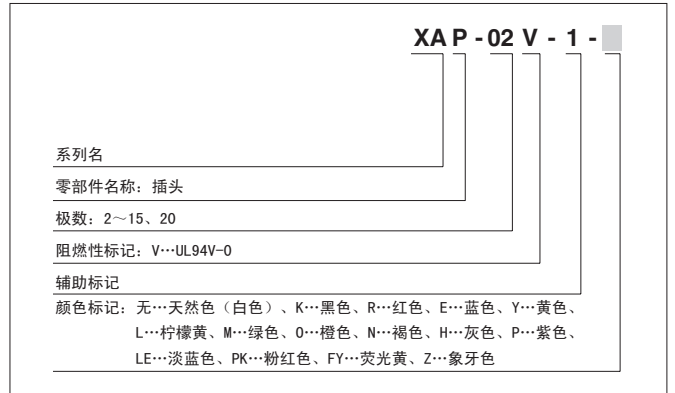
### 带座引脚



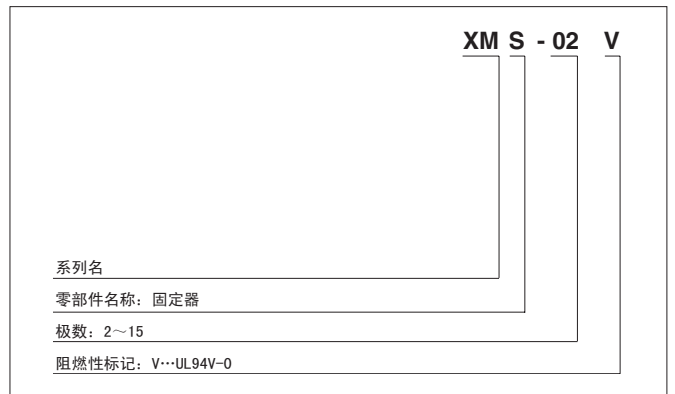
### 表面封装型带座引脚



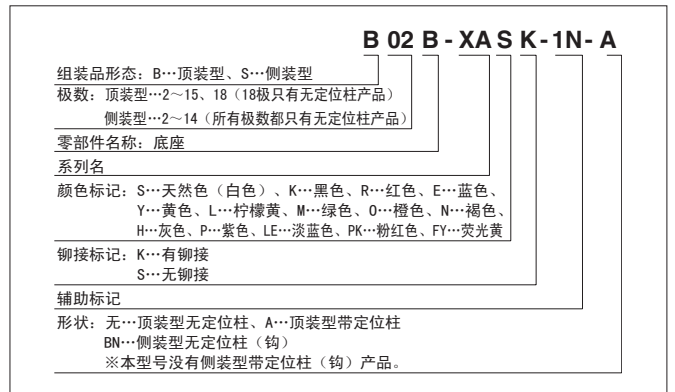
### 塑壳



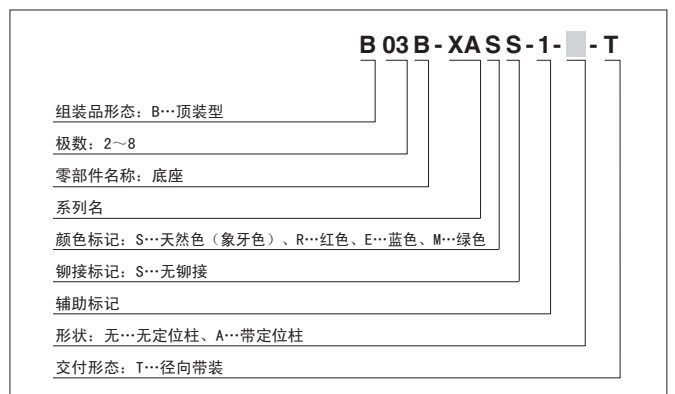
### 固定器



### 带座引脚(N型)



### 径向带座引脚



注) 有些产品可能会因颜色而需延长交货期。

## X-ON Electronics

Largest Supplier of Electrical and Electronic Components

*Click to view similar products for [Headers & Wire Housings](#) category:*

*Click to view products by [JST](#) manufacturer:*

Other Similar products are found below :

[0015917161](#) [0022155065](#) [57102-F02-18ULF](#) [58102-G61-06LF](#) [582553-1](#) [01.001.5753.1](#) [0050291907](#) [02.125.8002.8](#) [609-3404](#) [61062-3](#)  
[CSU011177004](#) [622-0430](#) [622-3653LF](#) [63453-116](#) [636-1030](#) [636-1427](#) [636-3427](#) [636-4007](#) [641938-9](#) [65495-038](#) [65692-001LF](#) [65781-018](#)  
[65781-047](#) [65817-010LF](#) [65817-015LF](#) [67095-007LF](#) [67601157](#) [68631-112](#) [68645-018](#) [699319-000](#) [70.362.1628.0](#) [70-4210](#) [70-4226B](#) [70-](#)  
[4853B](#) [71.350.2428.0](#) [733-134](#) [733-162](#) [MHR-64-VUAL](#) [80.063.4001.1](#) [800-90-001-10-001000](#) [801-43-002-10-013000](#) [801-43-006-10-](#)  
[002000](#) [803-43-024-10-001000](#) [803-93-012-10-001000](#) [8-1437020-4](#) [819-22-004-30-001101](#) [820-22-006-30-001101](#) [820-22-008-30-001101](#)  
[821-22-002-10-001101](#) [821-22-003-10-002101](#)