

1 2 3 4

REV.	DESCRIPTION	DATE	DESIGNED
△			

NOTE

1.(LF) as identification part number indicating product corresponding to RoHS shall be displayed on a label until all products are shifted to the products corresponding to RoHS.

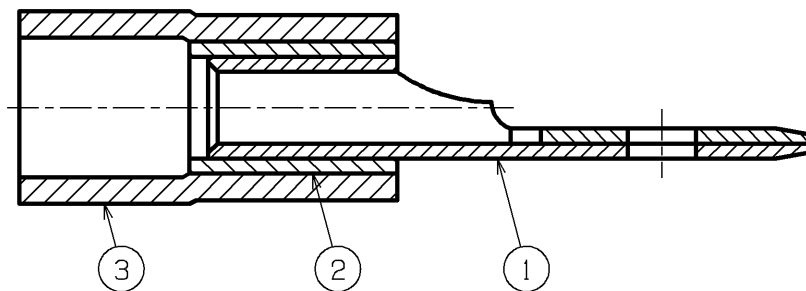
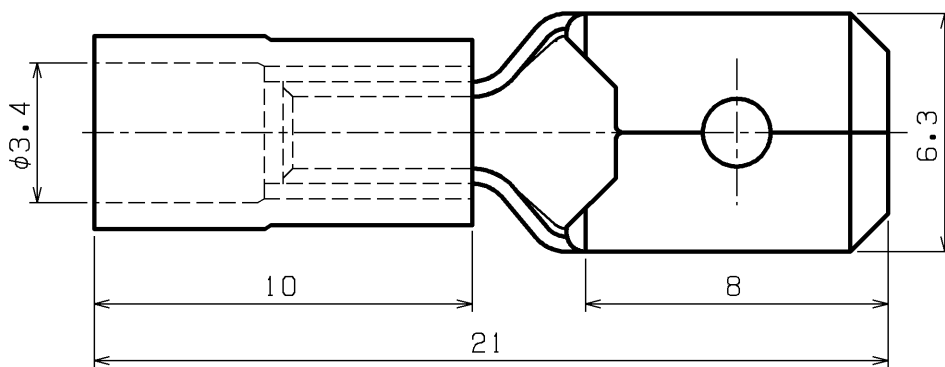
A

B

C

D

E



3	INSULATOR	VINYL		RED
2	SLEEVE	COPPER	TIN-PLATED	
1	TERMINAL	BARSS	TIN-PLATED	t0.4
No.	PART NAME	MATERIAL	SURFACE FINISH	REMARKS

SIZE	UNIT	SCALE	PROJECTION	DATE	CUSTOMER
A4	METRIC	5:1		FEB.13.2008	

APPROVED	CHECKED	DESIGNED	DRAWN	SERIES NAME
S.K	H.N	T.T	M.Y	QUICK DISCONNECT

JST J.S.T.MFG.CO.,LTD.				PART No.	VDADM1.25-250
				DRAWING No.	KRD-21389-1
					RO

F

X-ON Electronics

Largest Supplier of Electrical and Electronic Components

Click to view similar products for [jst manufacturer](#):

Other Similar products are found below :

[GS3-0.5](#) [GS8-6](#) [B08B-JWPF-SK-R](#) [B3PS-VH](#) [B5B-XH-A](#) [B5P-VH](#) [B7B-XH-A](#) [B8B-PH-SM4-TB](#) [GS6-16](#) [B34B-PHDSS-B\(LF\)\(SN\)](#) [B3B-ZR-SM4-TF](#) [B4B-PH-SM4-TB](#) [B4PS-VH](#) [B5B-PH-SM4-TB](#) [B6B-PH-SM4-TB](#) [B6B-XH-A](#) [B6PS-VH](#) [B7PS-VH](#) [B8B-PH-K-S](#) [IDH-KR-12](#) [10HR-4K](#) [WC-ZE2426](#) [WC-691](#) [WC-122](#) [FVDDF5.5-375A \(LF\)](#) [FVGS12-6 \(LF\)](#) [FVWS2-S3.3 \(LF\)](#) [FVWS5.5-5 \(LF\)](#) [B6PS-VH\(LF\)\(SN\)](#) [FNGS12-6](#) [TWE0.5-8](#) [FVGS4-1 \(LF\)](#) [HILR-06VF-1-S](#) [YRS-1090](#) [WC-GVH2630](#) [WC-PUD2](#) [S10B-PH-SM4-TB\(LF\)\(SN\)](#) [B4B-EH-A-TW \(LF\)\(SN\)](#) [B4B-XH-TW \(LF\)\(SN\)](#) [B5B-PH-TW-S \(LF\)\(SN\)](#) [B8B-PH-TW-S \(LF\)\(SN\)](#) [B9B-XH-A](#) [BM03B-GHS-TBT](#) [BM04B-GHS-TBT](#) [BM06B-GHS-TBT](#) [BM10B-GHS-TBT](#) [10FPZ-SM-TF\(LF\)\(SN\)](#) [YRS-852](#) [B04B-VYHSK-M-1](#) [WC-530](#)