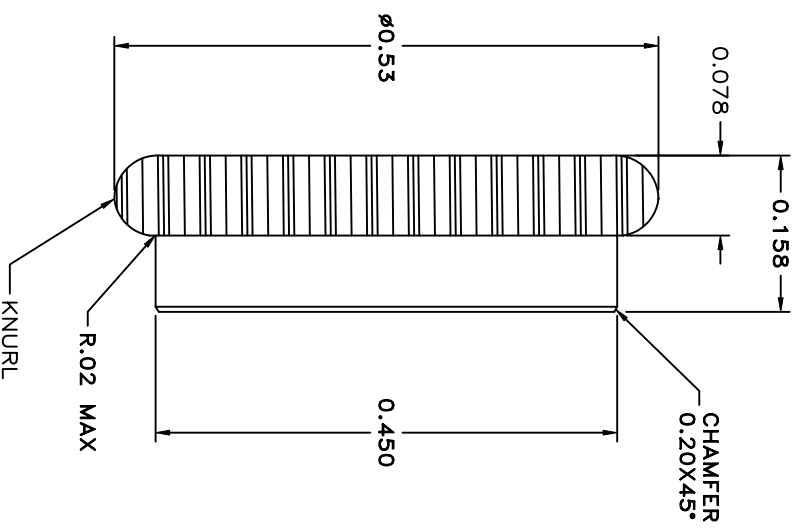
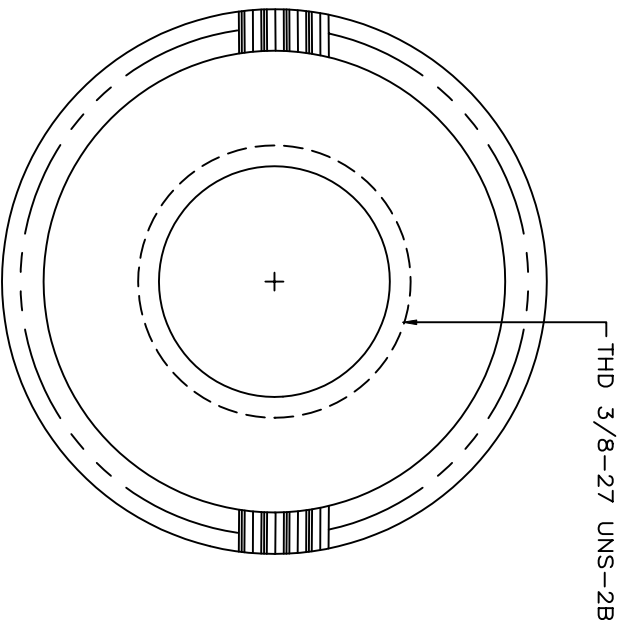


LTR	EN	DESCRIPTION	APPR	BY	DATE
A	-	INITIAL RELEASE	MT	DC	04-01-08



JUDCO INVENTORY NO. 18-1017-00  
 DESCRIPTION: NUT, KNURLED 3/8-27  
 BRASS/BRIGHT NICKEL PLATE  
 ROHS COMPLIANT

CUSTOMER:  
 CUSTOMER PN:  
 APPROVED BY: \_\_\_\_\_  
 DATE: \_\_\_\_\_

This document embodies a product, component, and/or design proprietary to JUDCO MANUFACTURING INC., and which is protected either as a trade secret, by U.S. Patent, or by copyright. It may not be used in any way without written express consent of JUDCO MANUFACTURING INC.

DIMENSIONS IN INCHES DIMENSIONS ARE REFERENCE		
DRAWN: DC 04-01-08		
APPR: KJ 04-01-08	DWG. NO. 1415-1359	TITLE NUT, 3/8-27 BRASS BRIGHT NI-PLT
1415U1359A.DWG		SHEET 1 OF 1

## **X-ON Electronics**

Largest Supplier of Electrical and Electronic Components

*Click to view similar products for [judco manufacturer](#):*

Other Similar products are found below :

[19-1082-00](#) [40-3657-00](#) [50-0063-00](#) [40-2531-01](#) [40-2502-01](#) [40-3658-01](#) [40-3573-02](#) [40-3355-01](#) [40-4911-00](#) [40-3536-00](#) [40-3438-02](#) [42-0711-00](#) [40-4816-00](#) [40-4743-00](#) [40-1880-02](#) [40-1673-01](#) [40-3429-00](#) [50-0089-00](#) [50-0041-00](#) [19-1103-00](#) [40-4818-00](#) [40-3352-02](#) [40-4744-00](#) [40-4819-00](#) [40-4675-00](#) [40-4314-00](#) [40-2386-00](#) [40-4520-00](#) [40-4394-00](#) [18-1017-00](#) [40-4677-00](#) [40-3145-01](#) [40-2390-00](#) [40-1672-02](#) [40-4313-00](#) [40-2385-01](#) [40-4463-01](#) [18-0112-02](#) [40-4526-00](#) [40-4325-00](#) [40-2388-01](#) [19-1088-00](#)