

JUMO ecoTRON M Elektronischer Microstat

Im Format 76 x 36 mm

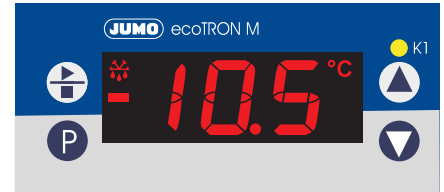
Kurzbeschreibung

Der JUMO ecoTRON M ist ein kompakter, digitaler elektronischer Thermostat zur einfachen Temperaturregelung (Heizung oder Kühlung). Über ein Widerstandsthermometer Pt 100, Pt1000 oder KTY2X-6 in Zweileiterschaltung wird die Temperatur erfasst und auf einer dreistelligen hintergrundbeleuchteten Anzeige dargestellt.

Der Schaltzustand wird mit einer LED signalisiert.

Im Gerät ist eine einfache Abtaufunktion und ein Betriebsstundenzähler integriert, der z.B. die Laufzeit eines Kühlkompressors erfassen kann.

Über 4 Tasten auf der Frontseite wird das Gerät bedient. Der elektrische Anschluss erfolgt über Schraubklemmen auf der Geräterückseite.



Typ 701060 ...

Blockstruktur

Messeingang (konfigurierbar)

- Pt 100
- Pt1000
- KTY2X-6
in Zweileiterschaltung

Spannungsversorgung

- AC 230 V +10/-15 %
- AC 115 V +10/-15 %
- DC 24 V +15/-15 %
- DC 12 V +15/-15 %



Ausgang

- potenzialfreier
Wechselkontakt 10 A/250 V

LCD-Anzeige

- Dreistellige Anzeige mit
Hintergrundbeleuchtung zur
Darstellung der Temperatur
und der Parameter

Besonderheiten

- Heiz- oder Kühlbetrieb konfigurierbar
- Einstellbare Schalthysterese
- Integrierte Abtaufunktion
- Betriebsstundenzähler
- Symbole im Display für Betriebsarten, °C, °F, Stunden, Minuten und Sekunden
- Codegeschützte Parameterebene
- Individuelle Freigabe der einzelnen Parameter für die Bedienung
- 10A-Relais
- Einfache Montage
- Regleraktivierung nach Netz-Ein wählbar, z. B. für zeitversetztes Starten mehrerer Aggregate
- UL-Zulassung beantragt

Anzeige- und Bedienelemente

LCD-Anzeige	13 mm hohe 3-stellige Neunsegmentanzeige und Symbole für Temperatureinheit, h, min, sec, Abtauen und Heizen mit roter Hintergrundbeleuchtung
LED K1	LED K1 leuchtet, wenn das Relais angezogen ist. LED K1 erlischt, wenn das Relais abgefallen ist.
Tasten	<ul style="list-style-type: none"> für Start-Stopp Programmieren Parameterwert vergrößern Parameterwert verkleinern



Technische Daten

Messeingang

Bezeichnung	Messbereich	Genauigkeit	Messbereichsüber- und -unterschreitung
Pt 100 DIN /EN 60751	-200 ... +500°C	0,1%	wird erkannt
Pt 1000 DIN /EN 60751	-200 ... +500°C	0,1%	wird erkannt
KTY2X-6	-50 ... 150 °C	1%	wird erkannt
Abtastzeit	250 ms		
Eingangsfiler	digitales Filter 1. Ordnung; Filterkonstante einstellbar von 0 ... 99,9s		
Leitungsabgleich	über den Parameter Leitungsabgleichwiderstand $\alpha_{F,r}$ einstellbar		
Temperatur Offset	über den Parameter $\alpha_{F,t}$ einstellbar		
Besonderheiten	Temperaturanzeige auch auf °F (Fahrenheit) umstellbar		

Umwelteinflüsse

Umgebungstemperaturbereich	0 ... +55°C, bei Dicht an Dicht Montage: 0...+40°C
Lagertemperaturbereich	-40 ... +70°C
Temperatureinfluss	≤100ppm/K vom Messbereich
Klimafestigkeit	≤75% rel. Feuchte ohne Betauung
Reinigung und Pflege der Frontplatte	Die Frontplatte kann mit handelsüblichen Wasch-, Spül- und Reinigungsmitteln gesäubert werden. Kein Lösungsmittel wie z.B. Spiritus, Waschbenzin, P1 oder Xylol verwenden!

Ausgang

Relais	150.000 Schaltungen bei AC 250V/10A ohmscher Last 800.000 Schaltungen bei AC 250V/3A 50Hz ohmscher Last
--------	--

Spannungsversorgung

Spannungsversorgung	AC 230V +10/-15%, AC 115V +10/-15% DC 12V +15/-15%, DC 24V +15/-15%
Leistungsaufnahme	<3VA

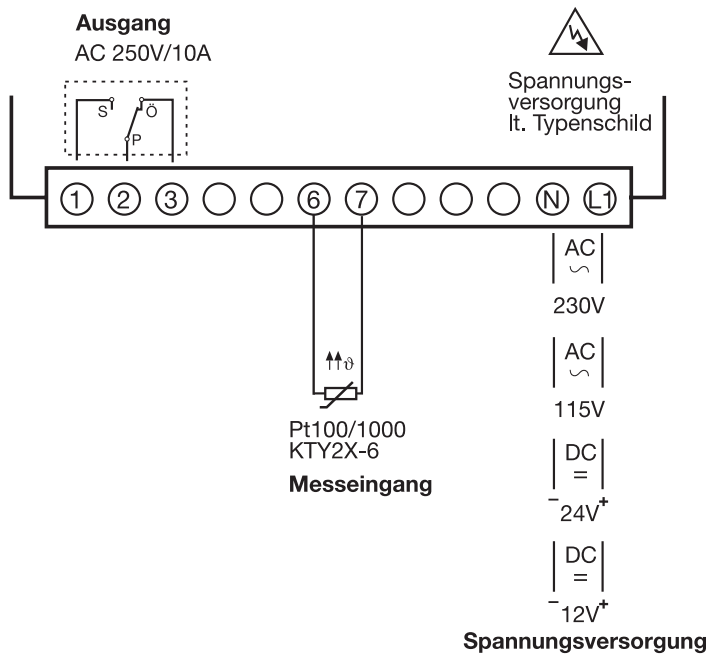
Gehäuse

Material	Polycarbonat
Montage	in Schalttafel Ausschnitt mit Frontrahmendichtung
Einbaulage	beliebig
Gewicht	ca. 160g
Schutzart	frontseitig IP 65, rückseitig IP 20
Brennbarkeitsklasse	UL 94 V0

Elektrische Daten

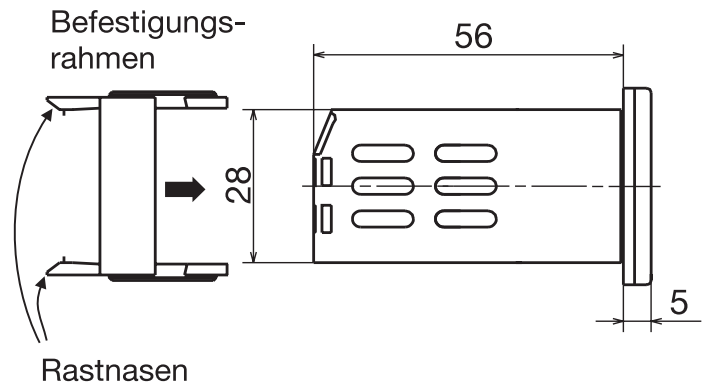
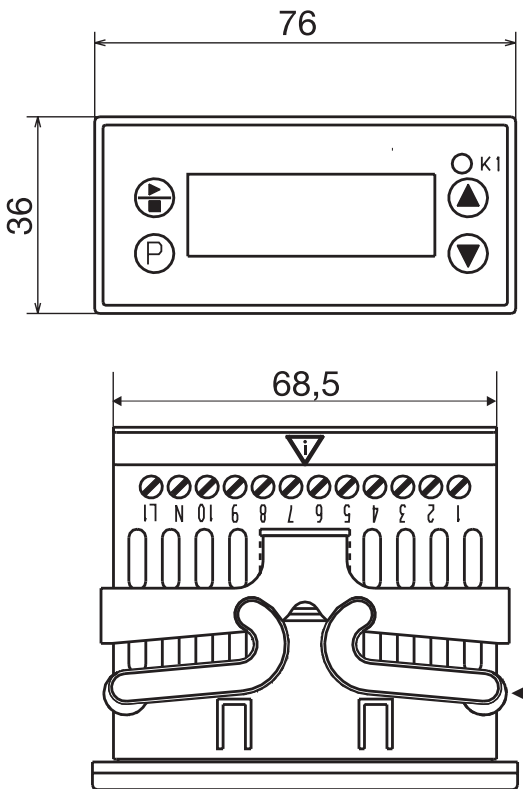
Datensicherung	EEPROM
Anschlussart	über Schraubklemmen für Drahtquerschnitte bis max. 4 mm ² eindrätig und 2,5 mm ² feinstdrätig
Elektromagnetische Verträglichkeit Störaussendung Störfestigkeit	Produktfamilien Norm: EN 61326 Klasse B Industrieanforderung
Einsatzbedingungen	Das Gerät ist als Einbaugerät ausgelegt.
Elektrische Sicherheit	nach DIN EN 61 010, Teil 1 Überspannungskategorie III, Verschmutzungsgrad 2

Anschlussplan



Abmessungen

Typ 701060/888-02



Frontrahmenmaß	76mm x 36mm
Schalttafelausschnitt	69 ^{+2,5} ₋₀ mm x 28,5 ⁺¹ ₋₀ mm
Dicht-an-dicht-Einbau	10 mm horizontal 15mm vertikal

X-ON Electronics

Largest Supplier of Electrical and Electronic Components

Click to view similar products for [jumo](#) manufacturer:

Other Similar products are found below :

[60/60000332](#)