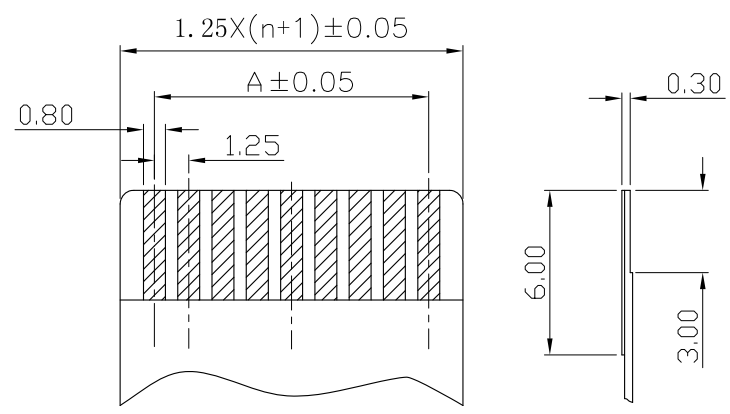
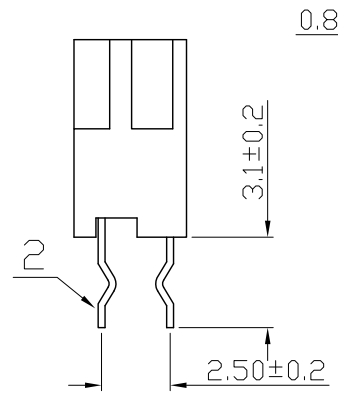
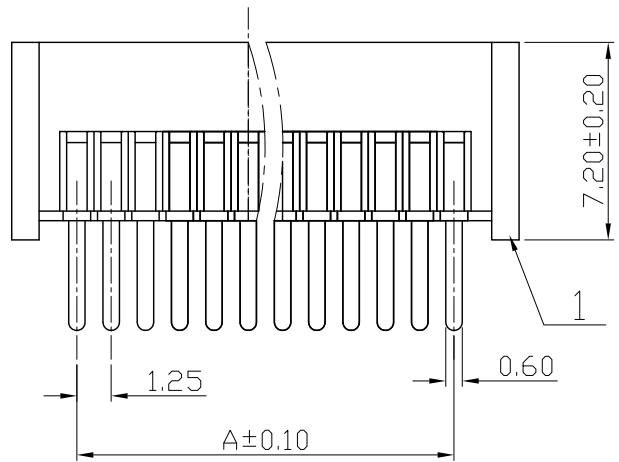
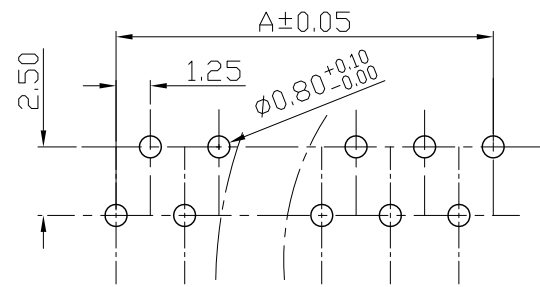
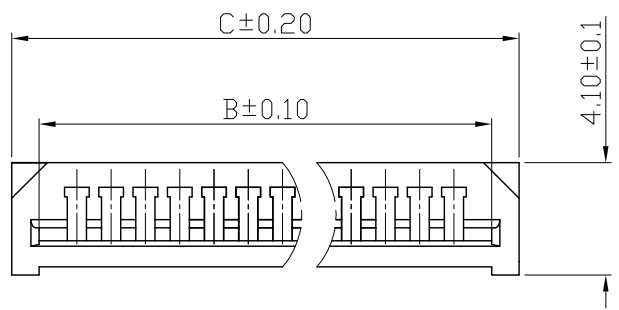


ROHS



适用FFC寸法
Applicable FFC



PCB 寸法
PCB Layout

TABLE :

| N | A | B | C |
|----|-------|-------|-------|
| 4 | 3.75 | 6.25 | 8.55 |
| 5 | 5 | 7.5 | 9.8 |
| 6 | 6.25 | 8.75 | 11.05 |
| 7 | 7.5 | 10 | 12.3 |
| 8 | 8.75 | 11.25 | 13.55 |
| 9 | 10 | 12.5 | 14.8 |
| 10 | 11.25 | 13.75 | 16.05 |
| 11 | 12.5 | 15 | 17.3 |
| 12 | 13.75 | 16.25 | 18.55 |
| 13 | 15 | 17.5 | 19.8 |
| 14 | 16.25 | 18.75 | 21.05 |
| 15 | 17.5 | 20 | 22.3 |
| 16 | 18.75 | 21.25 | 23.55 |
| 17 | 20 | 22.5 | 24.8 |
| 18 | 21.25 | 23.75 | 26.05 |
| 19 | 22.5 | 25 | 27.3 |
| 20 | 23.75 | 26.25 | 28.55 |
| 21 | 25 | 27.5 | 29.8 |
| 22 | 26.25 | 28.75 | 31.05 |
| 23 | 27.5 | 30 | 32.3 |
| 24 | 28.75 | 31.25 | 33.55 |
| 25 | 30 | 32.5 | 34.8 |
| 26 | 31.25 | 33.75 | 36.05 |
| 27 | 32.5 | 35 | 37.3 |
| 28 | 33.75 | 36.25 | 38.55 |
| 29 | 35 | 37.5 | 39.8 |
| 30 | 36.25 | 38.75 | 41.05 |
| 31 | 37.5 | 40 | 42.3 |
| 32 | 38.75 | 41.25 | 43.55 |
| 33 | 40 | 42.5 | 44.8 |
| 34 | 41.25 | 43.75 | 46.05 |
| 35 | 42.5 | 45 | 47.3 |

额定电流 Current rating: 1.0A
 额定电压 Voltage rating: 125V
 耐电压 Withstand coltage: 200V AC/minute
 接触电阻 Contact resistance : ≦ 30mΩ
 绝缘电阻 Insulation resistance: 500MΩ
 工作温度 Working temperature: -40℃ ~ +85℃

深圳市钜硕电子有限公司
SHENZHEN JUSHUO ELECTRONIC CO.,LTD

DRAWN BY
CHECKED BY
APPROVED BY

ITEM 1.25mm间距B型立式插板正向
PART NO AF125-S**HCC-00 TOLERANCE .x±0.2 .xx±0.10

ANGLE PROJECTION UNIT mm 图号: 00FPA-100-001
SCALE 1:1 新订图面 2021.6.18
SHEET 10F1 REVISION DESCRIPTION DATE

产 品 规 格 书

PRODUCT SPECIFICATION

【1】适用范围 SCOPE

本规格书适用于：1.25 间距柔性扁平电缆连接器

This specification covers the 1.25mm Pitch FPC/FFC Connectors serie.

【2】产品名称及型号 PRODUCT NAME AND PART NUMBER

| 产品名称 Product Name | 产品型号 Part Number |
|-------------------|------------------|
| FPC1.25mm间距直插正式脚 | AF125-S**HCC-00 |
| 客户料号 | |

【3】定格 RATINGS

| 项目 Item | 规 格 | Requirement |
|-------------------------------------|-------------|------------------|
| 最大容许电压 Rated Voltage(MAX) | 125V | [AC(有效值 rms)/DC] |
| 最大容许电流 Rated Current(MAX) | 1.0A | |
| 使用温度范围 Ambient temperature Range | -40℃ ~ +85℃ | |

【4】性能 PERFORMANCE

4.1 电气性能 Electrical Performance

| 项目 Item | | 条件 Test Condition | 规格 Requirement |
|---------|-------------------------------|---|-----------------------|
| 4.1.1 | 接触电阻 Contact Resistance | 适合 FPC/FFC 嵌合；开放电压 20mV 以下；短路电流 10mA 的状态下测定。 Mate applicable FPC/FFC and measure by dry circuit, 20mV MAX, 10mA. | 30 mΩ MAX |
| 4.1.2 | 绝缘电阻 Insulation Resistance | 适合 FPC/FFC 嵌合；相邻端子间或端子与地面间加 DC 500V 下测定。 Mate applicable FPC/FFC and apply 500V DC between adjacent terminal or ground. | 500MΩ MIN |
| 4.1.3 | 耐电压 Dielectric | 适合 FPC/FFC 嵌合；相邻端子间或端子与地面间加 AC 200V（有效值）历时 1 分钟下测定。 Mate applicable FPC/FFC and apply 200V AC (rms) for 1minute between adjacent terminal or ground. | 无击穿现象 No Breakdown |

4.2 机械性能 Mechanical Performance

| 项目 Item | | 条件 Test Condition | 规格 Requirement |
|---------|--|---|---|
| 4.2.1 | 锁紧力及拔出力 Locking and Withdrawal Force | 适合 0.3mm 厚的 FFC；用每分钟 25±3mm 的速度；平行地插入、锁紧、拔出。 Insert and extract applicable FFC at the speed rate of 25±3mm/minute. | 锁紧力 Locking 1.96*n (N) MAX 拔出力 Withdrawal 0.49*n (N) MIN |
| 4.2.2 | 端子保持力 Terminal /Housing Retention Force | 以用每分钟 25±3mm 的速度平行向外拉 Pull the terminal at the speed rate of 25±3mm per minute | 3.92 N MIN |

4.3 环境和其他性能 Environmental Performance and Others

| 项目 Item | | 条件 Test Condition | 规格 Requirement | |
|---------|---|--|----------------------------|-----------|
| 4.3.1 | 重复插拔 Repeated Insertion and Withdrawal | 无通电状态；以 10 次/分钟的速度插拔 20 次 Insertion and withdrawal catuator up to 20 cycles at the speed rate of less than 10 cyclea/minute | 接触抵抗 Contact Resistance | 60 mΩ MAX |
| 4.3.2 | 温度上升 Temperature Rise | 适合 FPC/FFC 嵌合；最大容许电流通电，温度测定。（UL 498） Carrying rated current load. (UL 498) | 温度上升 Temperature Rise | 30 °C MAX |

| 项目 Item | | 条件 Test Condition | 规格 Requirement | |
|---------|-----------------------------|--|-------------------------------|-------------------------------------|
| 4.3.3 | 耐振动性 Vibration | DC 1mA 通电状态下; 嵌合轴沿 XYZ 三个方向振动; 振幅 1.5mm; 频率 10-55-10Hz/分; 历时 2 小时 Amplitude: 1.5mm P-P Sweep time: 10-55-10Hz in 1 minute Duration: 2 hours in each X.Y.Z. axes | 外观 Appearance | 无损坏 No Damage |
| | | | 接触抵抗 Contact Resistance | 60 m Ω MAX |
| | | | 瞬断 Discontinuity | 1 ms.MAX. |
| 4.3.4 | 耐冲击性 Shock | DC 1mA 通电状态下; 嵌合轴沿相互垂直的 6 个方向; 以 490m/s2{50G}冲击; 各 3 次 490m/s2{50G}, 3 strokes in each X.Y.Z. axes. | 外观 Appearance | 无损坏 No Damage |
| | | | 瞬断 Discontinuity | 1 ms.MAX. |
| 4.3.5 | 耐热性 Heat Resistance | 适合 FPC/FFC 嵌合; 85±2℃的空气中; 放置 96 小时; 再回到室温中放置 1-2 小时 85±2℃, 96 hour | 外观 Appearance | 无损坏 No Damage |
| | | | 接触抵抗 Contact Resistance | 60 m Ω MAX |
| 4.3.6 | 耐寒性 Cold Resistance | 适合 FPC/FFC 嵌合; -40±2℃的空气中; 放置 96 小时; 再回到室温中放置 1-2 小时 -40±2℃, 96 hour | 外观 Appearance | 无损坏 No Damage |
| | | | 接触抵抗 Contact Resistance | 60 m Ω MAX |
| 4.3.7 | 耐湿性 Humidity | 适合 FPC/FFC 嵌合; 40±2℃、相对湿度 90-95%的空气中; 放置 96 小时; 再回到室温中 0.5 小时内测定 Temperature: 40±2℃ Relative Humidity: 90-95% Duration: 96 Hours | 外观 Appearance | 无损坏 No Damage |
| | | | 接触抵抗 Contact Resistance | 60 m Ω MAX |
| | | | 耐电压 Dielectric Strength | 必须满足 4.1.3 Must meet 4.1.3 |
| | | | 绝缘抵抗 Insulation Resistance | 20 M Ω MIN |
| 4.3.8 | 温度循环 Temperature Cycling | 适合 FPC/FFC 嵌合; -55±3℃ 30 分钟; 常温常湿 10-15 分钟; 85±2℃ 30 分钟; 常温常湿 10-15 分钟, 循环 5 次。 5 cycles of: a) -55±3℃ 30 minutes b) 85±2℃ 30 minutes | 外观 Appearance | 无损坏 No Damage |
| | | | 接触抵抗 Contact Resistance | 60 m Ω MAX |

| 项目 Item | | 条件 Test Condition | 规格 Requirement | |
|---------|--------------------------------------|---|----------------------------|---------------------|
| 4.3.9 | 耐盐雾性 Salt Spray | 适合 FPC/FFC 嵌合; 35±2℃、5±1% 的盐水喷雾 48 小时; 试验后常温水洗; 再室温干燥。 48±4 hours exposure to a salt spray from the 5±1% solution at 35±2℃. | 外观 Appearance | 无损坏、腐蚀 No Damage |
| | | | 接触抵抗 Contact Resistance | 60 m Ω MAX |
| 4.3.10 | 耐亚硫酸 SO2 Gas | 适合 FPC/FFC 嵌合; 40±2℃、50±5ppm 的亚硫酸中放置 24 小时 24 hours exposure to 50±5ppm. SO2 gas at 40±2℃. | 接触抵抗 Contact Resistance | 60 m Ω MAX |
| 4.3.11 | 耐氨性 NH3 Gas | 适合 FPC/FFC 嵌合; 浓度为 28% 的氨水容器中; 放置 40 分钟。 40 minutes exposure to NH3 gas evaporating from 28% Ammonia solution | 外观 Appearance | 无损坏 No Damage |
| | | | 接触抵抗 Contact Resistance | 60 m Ω MAX |
| 4.3.12 | 可焊性 Solderability | 端子前端基准面 0.2mm 处浸入 245±5℃ 的锡槽中; 历时 2±0.5 sec。 Soldering Time: 2±0.5 sec. Soldering Temperature: 245±5℃ 0.2 mm from terminal tip | 沾敷性 Solder Wetting | 沾敷面积 95% 以上 |
| 4.3.13 | 耐焊接热 Resistance to Soldering heat | 端子前端基准面 0.2mm 处浸入 260±5℃ 的锡槽中; 历时 5±0.5 sec。 Soldering Time: 5±0.5 sec. Soldering Temperature: 260±5℃ 0.2 mm from terminal tip | 外观 Appearance | 无损坏、变形 No Damage |

() : 参考规格 Reference Standard

{ } : 参考单位 Reference Unit

【5】外观形状、寸法及材质 PRODUCT SHAPE, DIMENSIONS AND MATERIALS

图面参照 Refer to the drawing.

| 名称 NAME | 材质 MATERIALS |
|------------|--|
| 基座 Housing | LCP 本色 or 黑色 UL 94V-0 |
| 端子 Contact | 磷青铜 Phosphor Bronze C5191R-EH |
| 备注 Remark | 端子 Ni 底 40u" min, 表面镀 Sn 80~120u" or Au:0.8u"min |

X-ON Electronics

Largest Supplier of Electrical and Electronic Components

Click to view similar products for [FFC & FPC Connectors](#) category:

Click to view products by [JUSHUO](#) manufacturer:

Other Similar products are found below :

[00-6200-227-022-800](#) [006205250500825+](#) [006205280500825+](#) [FPH-1602G](#) [086222026001800](#) [52610-0675](#) [62674-201121DLF](#) [52746-1671-TR250](#) [10051922-1610EHLF](#) [10051922-2810EHLF](#) [686322124422](#) [XF3M-2915-1B-R100](#) [AYF353125A](#) [AYF530665TA](#) [AYF534065TA](#) [20FLH-RSM1-TB](#) [207356-1](#) [SFW12R-5STE9LF](#) [SFW18R-1STAE9LF](#) [SFW4R-5STE9LF](#) [52807-0430](#) [046283021002868+](#) [FFC05011-10SBB114W5M](#) [502250-8027](#) [67000-008LF](#) [200528-0260](#) [FH28K-10S-0.5SH](#) [FH52K-6S-0.5SH](#) [0.5K-DX-30PWB](#) [DS1020-08-10VBT12](#) [THD0515-34CL-GF](#) [X05A10L28G](#) [ECC2841061EU](#) [1.0K-DHQX-16PWB](#) [1.0K-DHQX-30PWB](#) [1775333-6](#) [10054365-202110ELF](#) [10054365-242110ELF](#) [10054365-282110ELF](#) [10064555-392220HLF](#) [59453-041110EBHLF](#) [59453-091110EDHLF](#) [62674-241141ALF](#) [62684-432100ALF](#) [62684-451100AHLF](#) [62684-5721N0ALF](#) [HFW11R-1STE1MTLF](#) [HFW12R-1STE9LF](#) [HFW14R-1STE9MTLF](#) [HFW18S-2STE9LF](#)