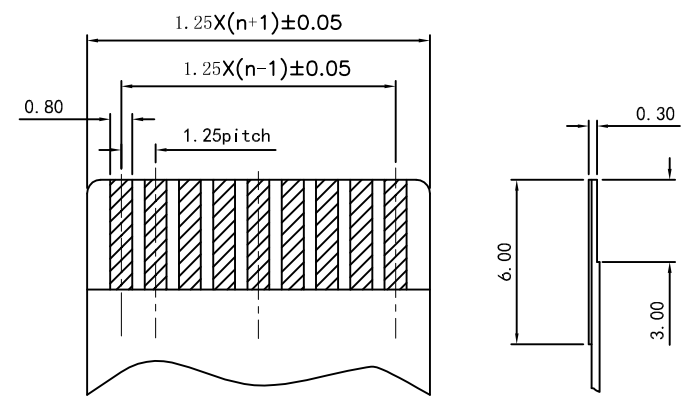
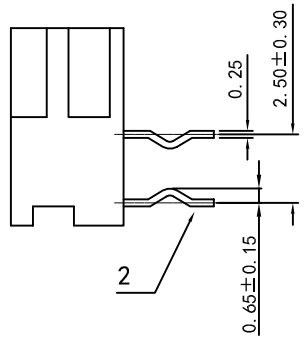
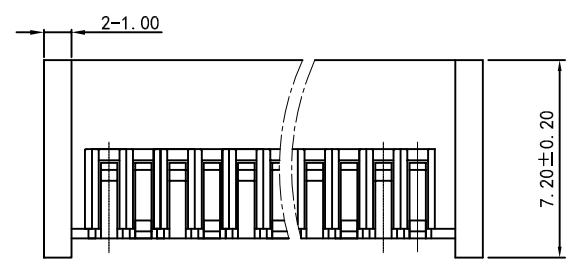


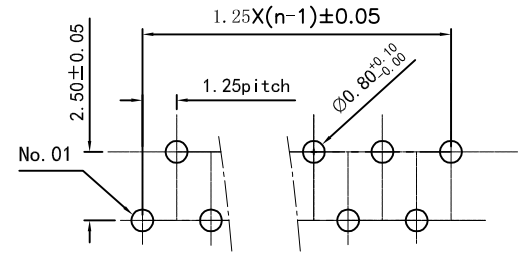
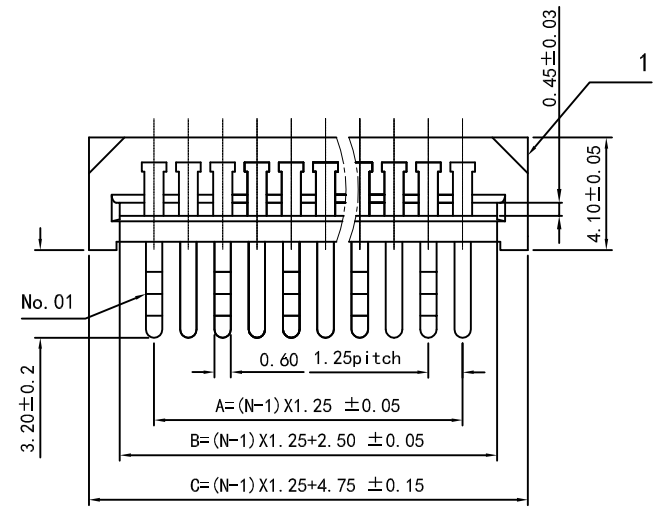
**RoHS**

TABLE :

N	A	B	C
4	3.75	6.25	8.50
5	5	7.5	9.75
6	6.25	8.75	11.00
7	7.5	10	12.25
8	8.75	11.25	13.50
9	10	12.5	14.75
10	11.25	13.75	16.00
11	12.5	15	17.25
12	13.75	16.25	18.50
13	15	17.5	19.75
14	16.25	18.75	21.00
15	17.5	20	22.25
16	18.75	21.25	23.50
17	20	22.5	24.75
18	21.25	23.75	26.00
19	22.5	25	27.25
20	23.75	26.25	28.50
21	25	27.5	29.75
22	26.25	28.75	31.00
23	27.5	30	32.25
24	28.75	31.25	33.50
25	30	32.5	34.75
26	31.25	33.75	36.00
27	32.5	35	37.25
28	33.75	36.25	38.50
29	35	37.5	39.75
30	36.25	38.75	41.00
31	37.5	40	42.25
32	38.75	41.25	43.50
33	40	42.5	44.75
34	41.25	43.75	46.00
35	42.5	45	47.25



适用FFC寸法  
Applicable FFC



PCB 寸法  
PCB Layout

额定电流 Current rating: 1.0A  
 额定电压 Voltage rating: 125V  
 耐电压 Withstand coltage: 200V AC/minute  
 接触电阻 Contact resistance : ≤30mΩ  
 绝缘电阻 Insulation resistance: 500MΩ  
 工作温度 Working temperature: -40° c ~ +85° c

BOM 表 :

2	1.25mm间距B型单面接卧式弯针	磷青铜 C5191R-H; T=0.25±0.01mm.	镀锡		正反向切PIN区分	A <sub>2</sub>	
1	1.25mm间距B型-基座	SEE TABLE	米色	1 PCS		A <sub>2</sub>	
序号	品名	料号	材料规格	电镀方式/颜色	使用数量	备注	版本

F	深圳市钜硕电子有限公司 SHENZHEN JUSHUO ELECTRONIC CO.,LTD	DRAWN BY	Beny	ITEM	1.25mm间距B型卧式插板弯针上接正向	ANGLE PROJECTION	UNIT	mm	图号: 00A0095		
		CHECKED BY					SCALE	1:1	A <sub>2</sub>	导入新料号	2021.6.18
		APPROVED BY				PART NO	AF125-S**WCC-00	TOLERANCE	.x±0.2 .xx±0.10	SHEET	10F1

# 产 品 规 格 书

## PRODUCT SPECIFICATION

### 【1】适用范围 SCOPE

本规格书适用于：1.25 间距柔性扁平电缆连接器

This specification covers the 1.25mm Pitch FPC/FFC Connectors LIF serie.

### 【2】产品名称及型号 PRODUCT NAME AND PART NUMBER

产品名称 Product Name	产品型号 Part Number
FPC1.25mm间距弯插	AF125-S**WCC-00
适用 FFC 规格	厚度=0.3+/-0.03mm, 1.25mm 间距

### 【3】定格 RATINGS

项目 Item	规 格	Requirement
最大容许电压 Rated Voltage(MAX)	125V	[AC(有效值 rms)/DC]
最大容许电流 Rated Current(MAX)	1.0A	
使用温度范围 Ambient temperature Range	-40°C ~ +85°C	
防湿/包装保存/仓储条件 Storage condition after opening the humidity prevention packing	温度 Temperature	-5°C ~ +35°C
	湿度 Humidity	70% RH Max.

## 【4】性能 PERFORMANCE

### 4.1 电气性能 Electrical Performance

项目 Item		条件 Test Condition	规格 Requirement
4.1.1	接触电阻 Contact Resistance	适合 FPC/FFC 嵌合；开放电压 20mV 以下；短路电流 10mA 的状态下测定。 Mate applicable FPC/FFC and measure by dry circuit, 20mV MAX, 10mA.	30 m Ω MAX
4.1.2	绝缘电阻 Insulation Resistance	适合 FPC/FFC 嵌合；相邻端子间或端子与地面间加 DC 500V 下测定。 Mate applicable FPC/FFC and apply 500V DC between adjacent terminal or ground.	500M Ω MIN
4.1.3	耐电压 Dielectric	适合 FPC/FFC 嵌合；相邻端子间或端子与地面间加 AC 200V（有效值）历时 1 分钟下测定。 Mate applicable FPC/FFC and apply 200V AC (rms) for 1 minute between adjacent terminal or ground.	无击穿现象 No Breakdown

### 4.2 机械性能 Mechanical Performance

项目 Item		条件 Test Condition	规格 Requirement
4.2.1	插入力及拔出力 Locking and Withdrawal Force	适合 0.3mm 厚的 FFC；用每分钟 25 ± 3mm 的速度；平行地插入、拔出。 Insert and extract applicable FFC at the speed rate of 25 ± 3mm/minute.	插入力 Locking 1.96*n (N) MAX 拔出力 Withdrawal 0.49*n (N) MIN
4.2.2	端子保持力 Terminal /Housing Retention Force	以用每分钟 25 ± 3mm 的速度平行向外拉 Pull the terminal at the speed rate of 25 ± 3mm per minute	5.9 N MIN

### 4.3 环境和其他性能 Environmental Performance and Others

项目 Item		条件 Test Condition	规格 Requirement	
4.3.1	重复插拔 Repeated Insertion and Withdrawal	无通电状态；以 10 次/分钟的速度插拔 20 次 Insertion and withdrawal catuator up to 20 cycles at the speed rate of less than 10 cyclea/minute	接触阻抗 Contact Resistance	40 m Ω MAX

4.3.2	温度上升 Temperature Rise	适合 FPC/FFC 嵌合；最大容许电流通电，温度测定。(UL 498) Carrying rated current load. (UL 498)	温度上升 Temperature Rise	30 °C MAX
4.3.3	耐振动性 Vibration	DC 1mA 通电状态下；嵌合轴沿 XYZ 三个方向振动；振幅 1.5mm；频率 10-55-10Hz/分；历时 2 小时 Amplitude: 1.5mm P-P Sweep time: 10-55-10Hz in 1 minute Duration: 2 hours in each X.Y.Z. axes	外观 Appearance	无损坏 No Damage
			接触阻抗 Contact Resistance	40 m Ω MAX
			瞬断 Discontinuity	1 ms.MAX.
4.3.4	耐冲击性 Shock	DC 1mA 通电状态下；嵌合轴沿相互垂直的 6 个方向；以 490m/s2{50G}冲击；各 3 次 490m/s2{50G}, 3 strokes in each X.Y.Z. axes.	外观 Appearance	无损坏 No Damage
			瞬断 Discontinuity	1 ms.MAX.
4.3.5	耐热性 Heat Resistance	适合 FPC/FFC 嵌合；85±2℃的空气中；放置 96 小时；再回到室温中放置 1-2 小时 85±2℃, 96 hour	外观 Appearance	无损坏 No Damage
			接触阻抗 Contact Resistance	40 m Ω MAX
4.3.6	耐寒性 Cold Resistance	适合 FPC/FFC 嵌合；-40±2℃的空气中；放置 96 小时；再回到室温中放置 1-2 小时 -40±2℃, 96 hour	外观 Appearance	无损坏 No Damage
			接触阻抗 Contact Resistance	40 m Ω MAX
4.3.7	耐湿性 Humidity	适合 FPC/FFC 嵌合；40±2℃、相对湿度 90-95%的空气中；放置 96 小时；再回到室温中 0.5 小时内测定  Temperature: 40±2℃ Relative Humidity: 90-95% Duration: 96 Hours	外观 Appearance	无损坏 No Damage
			接触阻抗 Contact Resistance	40 m Ω MAX
			耐电压 Dielectric Strength	必须满足 4.1.3 Must meet 4.1.3
			绝缘阻抗 Insulation Resistance	50 M Ω MIN
4.3.8	温度循环 Temperature Cycling	适合 FPC/FFC 嵌合；-55±3℃ 30 分钟；常温常湿 10-15 分钟；85±2℃ 30 分钟；常温常湿 10-15 分钟，循环 5 次。 5 cycles of: a) -55±3℃ 30 minutes b) 85±2℃ 30 minutes	外观 Appearance	无损坏 No Damage
			接触阻抗 Contact Resistance	40 m Ω MAX

项目 Item		条件 Test Condition	规格 Requirement	
4.3.9	耐盐雾性 Salt Spray	适合 FPC/FFC 嵌合; 35±2℃、5±1% 的盐水喷雾 48 小时; 试验后常温水洗; 再室温干燥。 48 hours exposure to a salt spray from the 5±1% solution at 35±2℃.	外观 Appearance	无损坏、腐蚀 No Damage
			接触阻抗 Contact Resistance	40 m Ω MAX
4.3.10	耐亚硫酸 SO2 Gas	适合 FPC/FFC 嵌合; 40±2℃、50±5ppm 的亚硫酸中放置 24 小时 24 hours exposure to 50±5ppm. SO2 gas at 40±2℃.	接触阻抗 Contact Resistance	40 m Ω MAX
4.3.11	耐氨性 NH3 Gas	适合 FPC/FFC 嵌合; 浓度为 28% 的氨水容器中; 放置 40 分钟。 40 minutes exposure to NH3 gas evaporating from 28% Ammonia solution	外观 Appearance	无损坏 No Damage
			接触阻抗 Contact Resistance	40 m Ω MAX
4.3.12	可焊性 Solderability	端子前端基准面 0.2mm 处浸入 245±5℃ 的锡槽中; 历时 2±0.5 sec。 Soldering Time: 2±0.5 sec. Soldering Temperature: 245±5℃ 0.2 mm from terminal tip	沾敷性 Solder Wetting	沾敷面积 95% 以上
4.3.13	耐焊接热 (波峰焊) Resistance to Soldering heat (wave soldering)	Parts shall withstand the following wave soldering conditions twice: total cycle time 6 min -peak temperature 250 ° ± 5 °C for 5~10s -temperature 80-120° for 8~12s -air and/or nitrogen atmosphere See temperature prlfile in 【7】	外观 Appearance	无损坏、变形 No Damage

( ) : 参考规格 Reference Standard

{ } : 参考单位 Reference Unit

## 【5】外观形状、寸法及材质 PRODUCT SHAPE, DIMENSIONS AND MATERIALS

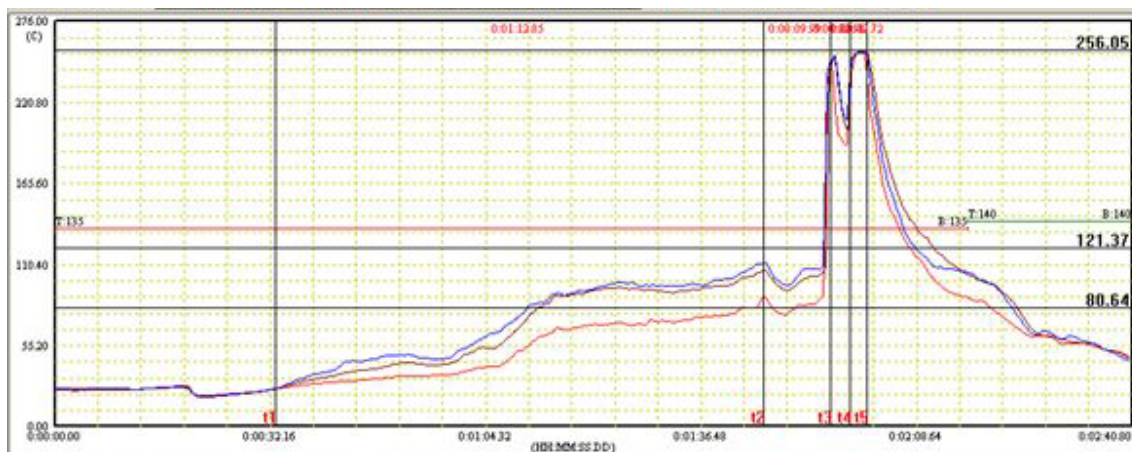
图面参照 Refer to the drawing.

名称 NAME	材质 MATERIALS
基座 Housing	LCP 本色 or 黑色 UL 94V-0
端子 Contact	磷青铜 Phosphor Bronze C5191R-EH
备注 Remark	端子 Ni 底 40u" min, 表面镀 Sn 80~120u" or Au:0.8u"min

## 【6】外观形状、寸法及材质 PRODUCT SHAPE, DIMENSIONS AND MATERIALS

图面参照 Refer to the drawing.

## 【7】波峰焊(wave soldering)



温度条件图表 TEMPERATURE CONDITION GRAPH

(TEMPERATURE ON BOARD PATTERN SIDE)

1. 请用自己的装置检查焊接条件,因为这条件随焊接装置、PC板等变化而变化。
2. PCB 预热温度最高升温斜率  $2^{\circ}\text{C} / \text{sec}$ , PCB 预热温度范围  $80\text{--}120^{\circ}\text{C}$ ; PCB 预热温度最高降温斜率  $6^{\circ}\text{C} / \text{sec}$
3. 焊接时间(波峰 1+波峰 2)  $3\text{--}5 \text{ Sec.}$
4. 锡缸焊料的温度范围  $250\text{--}260^{\circ}\text{C}$
5. 运输速度  $1.4\text{--}1.5\text{m/min}$

## 【8】包装、运输、贮存

### 7.1 包装 Packing

- 7.1.1 特别要求外,同系列产品都用 PE 袋包装。

Unless otherwise specified, this series connectors with PE bag packaging.

### 7.2 运输 Transportation

允许用任何方式运输,但需避雨、雪直淋和受机械性损伤

Any vehicle can be adopted for the transportation, but moisture-proof and no mechanical damage.

### 7.3 贮存 Storage

- 7.3.1 包装完毕的连接器应在环境温度为 $-10^{\circ}\text{C}\sim+40^{\circ}\text{C}$ ，相对湿度不大于 80%，周围空气中没有酸性，碱性及其它腐蚀性气体的库房中贮存。

Temperature:  $-5^{\circ}\text{C}\sim+35^{\circ}\text{C}$

Relative humidity:  $\leq 70\%$

Not to storage in corrosive environments

- 7.3.2 贮存期为 6 个月，超过 6 个月需重新检查。

Re-qualification test shall be conducted immediately while the storage duration exceed 6 months

## X-ON Electronics

Largest Supplier of Electrical and Electronic Components

*Click to view similar products for [FFC & FPC Connectors](#) category:*

*Click to view products by [JUSHUO](#) manufacturer:*

Other Similar products are found below :

[00-6200-227-022-800](#) [006205250500825+](#) [006205280500825+](#) [FPH-1602G](#) [086222026001800](#) [52610-0675](#) [62674-201121DLF](#) [52746-1671-TR250](#) [10051922-1610EHLF](#) [10051922-2810EHLF](#) [686322124422](#) [XF3M-2915-1B-R100](#) [AYF353125A](#) [AYF530665TA](#) [AYF534065TA](#) [20FLH-RSM1-TB](#) [PCA-7F-25-HL-3-G](#) [207356-1](#) [52807-0430](#) [502250-8027](#) [FH28K-40S-0.5SH](#) [200528-0260](#) [FH28K-10S-0.5SH](#) [501951-1250](#) [X05B20U43T](#) [0.5K-DX-30PWB](#) [DS1020-08-10VBT12](#) [THD0515-34CL-GF](#) [X05A10L28G](#) [ECC2841061EU](#) [20539-030E-01](#) [1.0K-DHGX-16PWB](#) [1.0K-DHGX-30PWB](#) [1775333-6](#) [10054365-202110ELF](#) [10054365-242110ELF](#) [10054365-282110ELF](#) [10064555-392220HLF](#) [59453-041110EBHLF](#) [59453-091110EDHLF](#) [62674-241141ALF](#) [62684-432100ALF](#) [62684-451100AHLF](#) [62684-5721N0ALF](#) [HFW11R-1STE1MTLF](#) [HFW12R-1STE9LF](#) [HFW14R-1STE9MTLF](#) [HFW18S-2STE9LF](#) [HFW20R-1STAE1HLF](#) [HFW20R-1STE1MTLF](#)