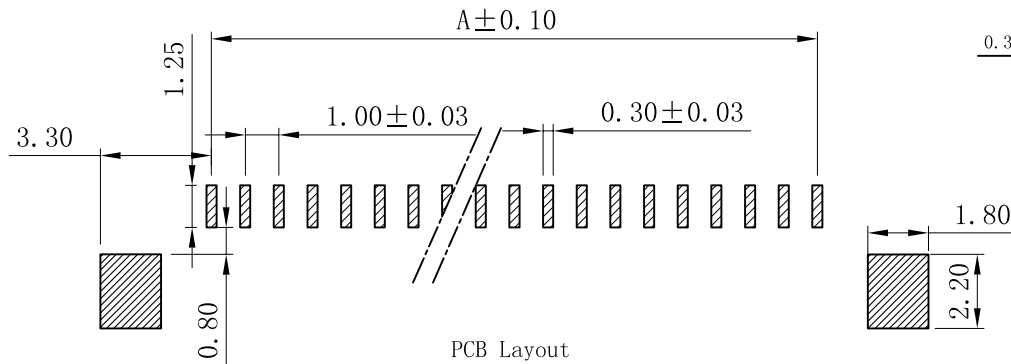
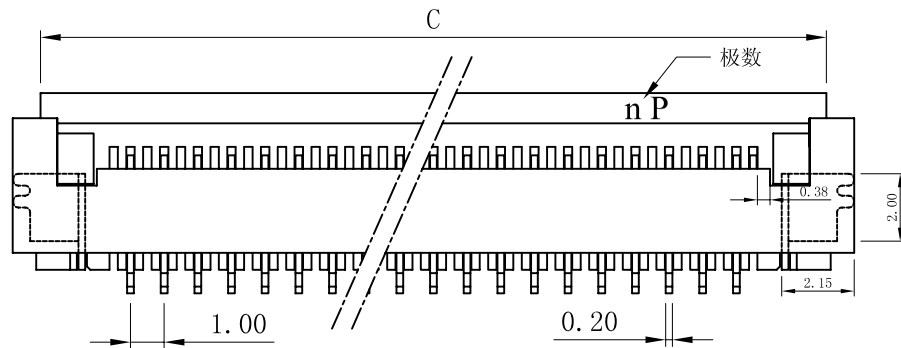
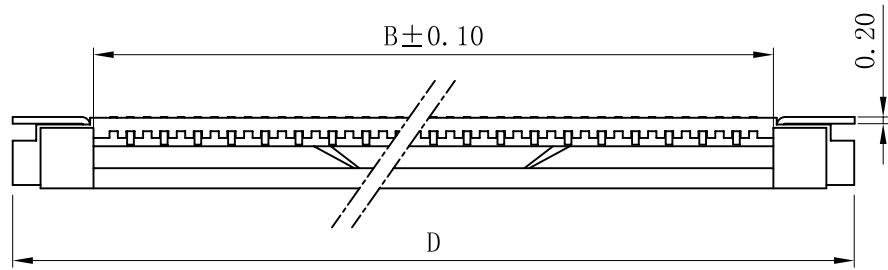
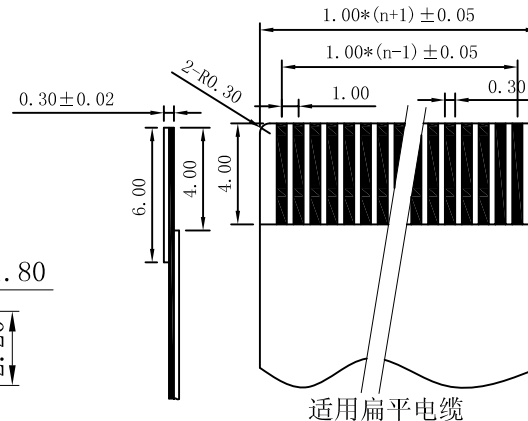
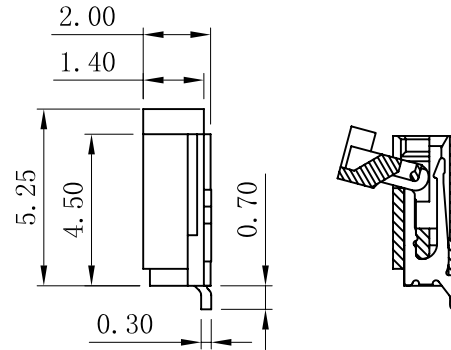


# PITCH 1.00mm FPC CONNECTOR SMT TYPE



性能:  
 额定电流: 0.4A  
 额定电压: 50V  
 耐电压: 200V  
 接触电阻:  $\leq 20m\Omega$   
 绝缘电阻: 500M $\Omega$   
 工作温度:  $-20^{\circ}C \sim +85^{\circ}C$   
 塑件(材质): LCP本色, UL94V-0  
 锁扣(材质): LCP黑色, UL94V-0  
 插簧(材质): 磷青铜, 镀锡/镀金  
 焊片(材质): 黄铜, 镀锡/镀金



孔位	A	B	C	D
4	3.00	5.10	8.50	9.90
5	4.00	6.10	9.50	10.90
6	5.00	7.10	10.50	11.90
7	6.00	8.10	11.50	12.90
8	7.00	9.10	12.50	13.90
9	8.00	10.10	13.50	14.90
10	9.00	11.10	14.50	15.90
11	10.00	12.10	15.50	16.90
12	11.00	13.10	16.50	17.90
13	12.00	14.10	17.50	18.90
14	13.00	15.10	18.50	19.90
15	14.00	16.10	19.50	20.90
16	15.00	17.10	20.50	21.90
17	16.00	18.10	21.50	22.90
18	17.00	19.10	22.50	23.90
19	18.00	20.10	23.50	24.90
20	19.00	21.10	24.50	25.90
21	20.00	22.10	25.50	26.90
22	21.00	23.10	26.50	27.90
23	22.00	24.10	27.50	28.90
24	23.00	25.10	28.50	29.90
25	24.00	26.10	29.50	30.90
26	25.00	27.10	30.50	31.90
27	26.00	28.10	31.50	32.90
28	27.00	29.10	32.50	33.90
29	28.00	30.10	33.50	34.90
30	29.00	31.10	34.50	35.90
31	30.00	32.10	35.50	36.90
32	31.00	33.10	36.50	37.90
33	32.00	34.10	37.50	38.90
34	33.00	35.10	38.50	39.90
35	34.00	36.10	39.50	40.90

X. $\pm 0.3$	X. $^{\circ} \pm 5^{\circ}$	UNITS mm	NAME (INTENDED USE)	<b>深圳市钜硕电子有限公司</b> TITLE: AFA01-S**F**-00 DWG NO.: 100K11-DXB0000000 SCALE SHEET REV. 1/1 1/1 A
.X $\pm 0.25$	.X. $^{\circ} \pm 2^{\circ}$	MAT'L	PART NO. (INTENDED USE)	
.XX $\pm 0.20$	.XX. $^{\circ} \pm 1^{\circ}$	FINISH	APPD:	
.XXX $\pm 0.10$	.XXX. $^{\circ} \pm 0.5^{\circ}$	Q'TY	CHKD:	
THESE DRAWINGS AND SPECIFICATIONS ARE THE PROPERTY OF DE RUI ELECTRON FACTORY AND SHALL NOT BE REPRODUCED, COPIED OR USED IN ANY MANNER WITHOUT THE PRIOR WRITTEN CONSENT OF DE RUI ELECTRON FACTORY			DR: YLZ 2011.09.28	

## X-ON Electronics

Largest Supplier of Electrical and Electronic Components

*Click to view similar products for [FFC & FPC Connectors](#) category:*

*Click to view products by [JUSHUO](#) manufacturer:*

Other Similar products are found below :

[00-6200-227-022-800](#) [006205250500825+](#) [006205280500825+](#) [FPH-1602G](#) [FPH-2022G](#) [52610-1275](#) [501864-3091-TR225](#)  
[086222026001800](#) [52610-0675](#) [62674-201121DLF](#) [62684-36210E9ALF](#) [52746-1671-TR250](#) [10051922-2810EHLF](#) [686322124422](#) [XF3M-](#)  
[2915-1B-R100](#) [AYF353125A](#) [AYF530665TA](#) [AYF534065TA](#) [AYF351525](#) [086212040340800+](#) [AYF530365TA](#) [67000-004LF](#)  
[006207341915000+](#) [207356-1](#) [67000-003LF](#) [HFW14R-2STE9LF](#) [SFW12R-5STE9LF](#) [SFW18R-1STAE9LF](#) [SFW4R-5STE9LF](#) [52807-0430](#)  
[046283021002868+](#) [502250-8027](#) [104267-9617](#) [66987-011LF](#) [HFW8S-2STAE1HLF](#) [67000-008LF](#) [HFW22R-2STE1H1LF](#) [0781271110](#)  
[5019511030](#) [200528-0260](#) [5039084120](#) [503908-5120](#) [SFW20R-1STGE5LF](#) [FH12-18S-0.5SH](#) [686116183522](#) [FH64MA-11S-0.25SHW](#)  
[686114183522](#) [502078-5362](#) [FH52K-68S-0.5SH](#) [FH26W-23S-0.3SHW\(60\)](#)