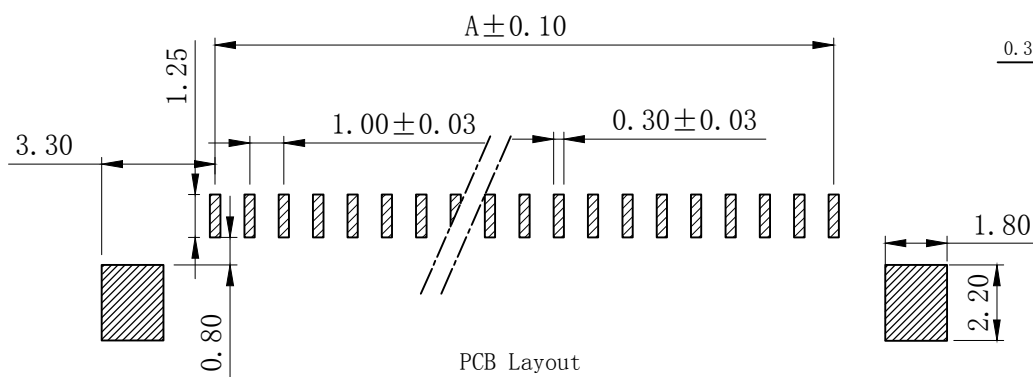
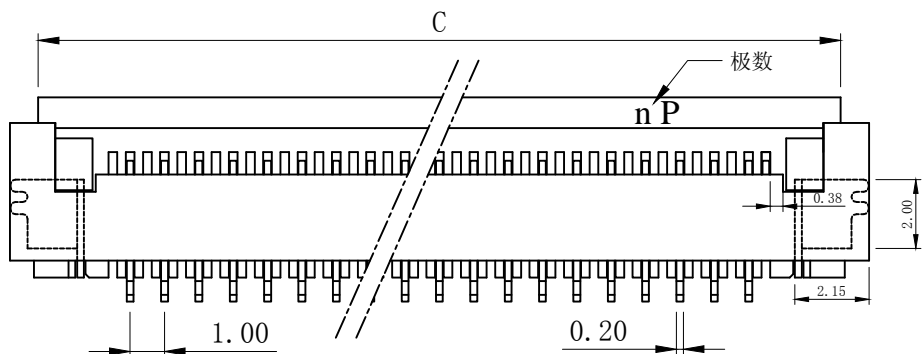
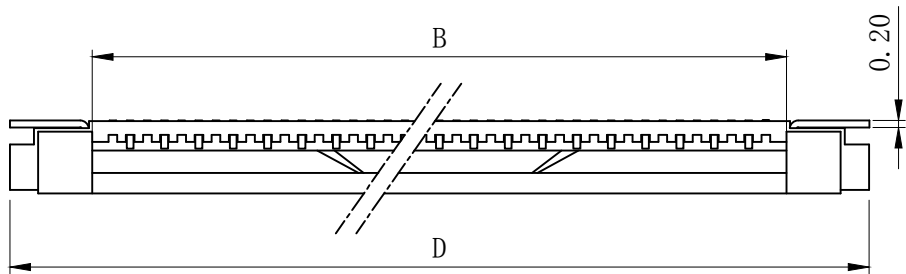


PITCH 1.00mm FPC CONNECTOR SMT TYPE



性能:

额定电流: 0.4A
 额定电压: 50V
 耐电压: 200V
 接触电阻: $\leq 20m\Omega$
 绝缘电阻: 500M Ω
 工作温度: -20 $^{\circ}C$ ~ +85 $^{\circ}C$

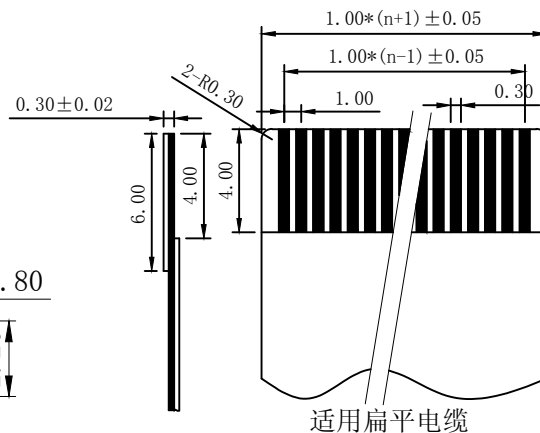
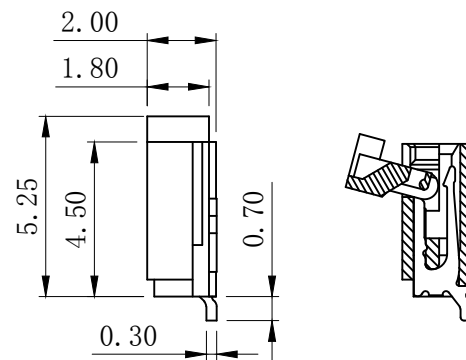
塑件 (材质): LCP, UL94V-0
 锁扣 (材质): 锁扣材质为LCP
 插簧 (材质): 磷青铜, 镀锡/镀金
 焊片 (材质): 黄铜, 镀锡/镀金

注:

"▲"处尺寸为
 4Pin~29Pin: 1.50mm;
 30Pin~39Pin: 1.60mm;
 40Pin~60Pin: 1.70mm;

注:

"■"处尺寸为
 4Pin~29Pin: 4.70mm;
 30Pin~39Pin: 4.80mm;
 40Pin~60Pin: 4.90mm;



孔位	A	B	C	D
4	3.00	5.20	8.50	9.90
5	4.00	6.20	9.50	10.90
6	5.00	7.20	10.50	11.90
7	6.00	8.20	11.50	12.90
8	7.00	9.20	12.50	13.90
9	8.00	10.20	13.50	14.90
10	9.00	11.20	14.50	15.90
11	10.00	12.20	15.50	16.90
12	11.00	13.20	16.50	17.90
13	12.00	14.20	17.50	18.90
14	13.00	15.20	18.50	19.90
15	14.00	16.20	19.50	20.90
16	15.00	17.20	20.50	21.90
17	16.00	18.20	21.50	22.90
18	17.00	19.20	22.50	23.90
19	18.00	20.20	23.50	24.90
20	19.00	21.20	24.50	25.90
21	20.00	22.20	25.50	26.90
22	21.00	23.20	26.50	27.90
23	22.00	24.20	27.50	28.90
24	23.00	25.20	28.50	29.90
25	24.00	26.20	29.50	30.90
26	25.00	27.20	30.50	31.90
27	26.00	28.20	31.50	32.90
28	27.00	29.20	32.50	33.90
29	28.00	30.20	33.50	34.90
30	29.00	31.20	34.50	35.90
31	30.00	32.20	35.50	36.90
32	31.00	33.20	36.50	37.90
33	32.00	34.20	37.50	38.90
34	33.00	35.20	38.50	39.90
35	34.00	36.20	39.50	40.90

X. ± 0.3	X. $^{\circ} \pm 5^{\circ}$	UNITS mm	NAME (INTENDED USE) 1.0mm FPC (D型) 下接板盖式	深圳市钜硕电子有限公司		
.X ± 0.25	.X $^{\circ} \pm 2^{\circ}$	MAT'L	PART NO. (INTENDED USE) 1.0K-DX-nPWB			
.XX ± 0.20	.XX $^{\circ} \pm 1^{\circ}$	FINISH	APPD:	DWG NO. : 100K11-DXB0000000		
.XXX ± 0.10	.XXX $^{\circ} \pm 0.5^{\circ}$		Q'TY	CHKD:		
RoHS		Q'TY	DR: YLZ 2011.09.28	SCALE		
				1/1	1/1	A

X-ON Electronics

Largest Supplier of Electrical and Electronic Components

Click to view similar products for [FFC & FPC Connectors](#) category:

Click to view products by [JUSHUO](#) manufacturer:

Other Similar products are found below :

[00-6200-227-022-800](#) [006205250500825+](#) [006205280500825+](#) [FPH-1422G](#) [FPH-1602G](#) [FPH-2022G](#) [52610-1075](#) [52610-1275](#) [52610-1934](#)
[501864-3091-TR225](#) [086222026001800](#) [52610-0675](#) [62674-201121DLF](#) [62684-36210E9ALF](#) [52746-1671-TR250](#) [10051922-2810EHLF](#) [6-](#)
[520415-9](#) [686322124422](#) [XF3M-2915-1B-R100](#) [AYF353125A](#) [AYF530665TA](#) [AYF534065TA](#) [AYF351525](#) [086212040340800+](#)
[AYF530365TA](#) [67000-004LF](#) [006207341915000+](#) [207356-1](#) [67000-003LF](#) [HFW14R-2STE9LF](#) [SFW12R-5STE9LF](#) [SFW18R-1STAE9LF](#)
[SFW4R-5STE9LF](#) [52807-0430](#) [046283021002868+](#) [502250-8027](#) [104267-9617](#) [66987-011LF](#) [HFW8S-2STAE1HLF](#) [67000-008LF](#)
[HFW22R-2STE1H1LF](#) [0781271110](#) [5019511030](#) [200528-0260](#) [5039084120](#) [503908-5120](#) [SFW20R-1STGE5LF](#) [FH12-18S-0.5SH](#)
[686116183522](#) [FH64MA-11S-0.25SHW](#)