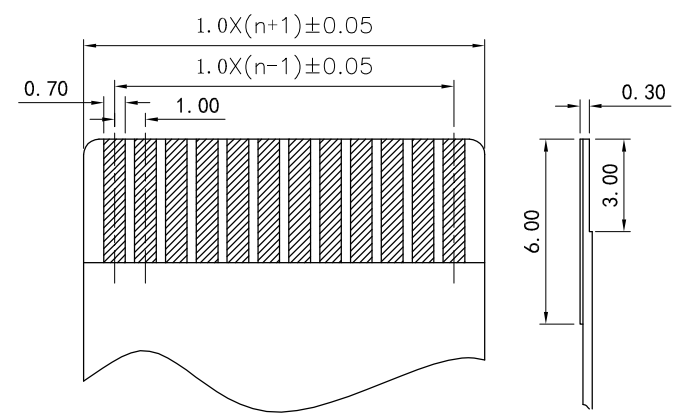
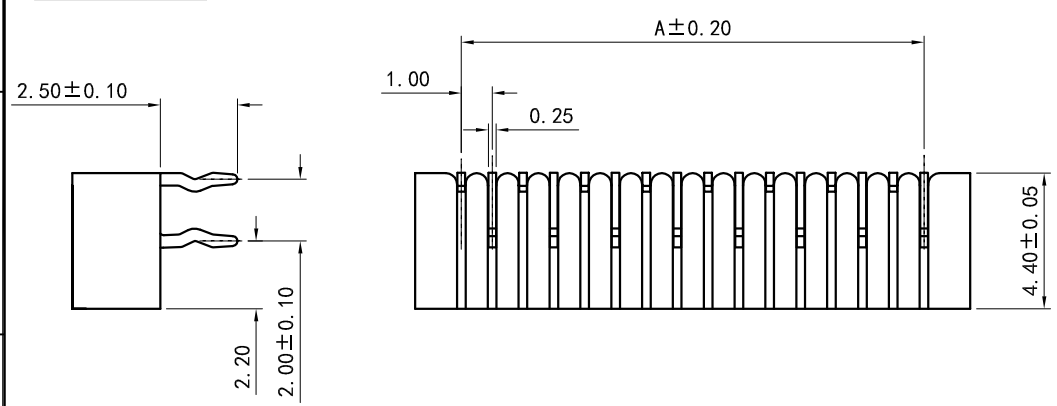
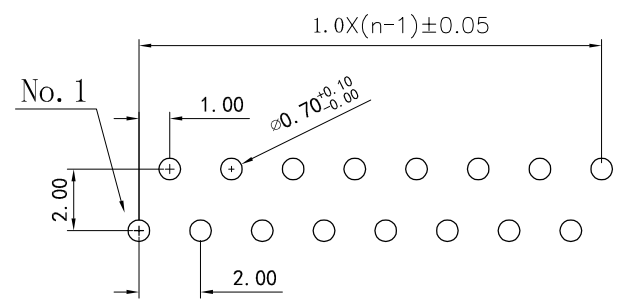
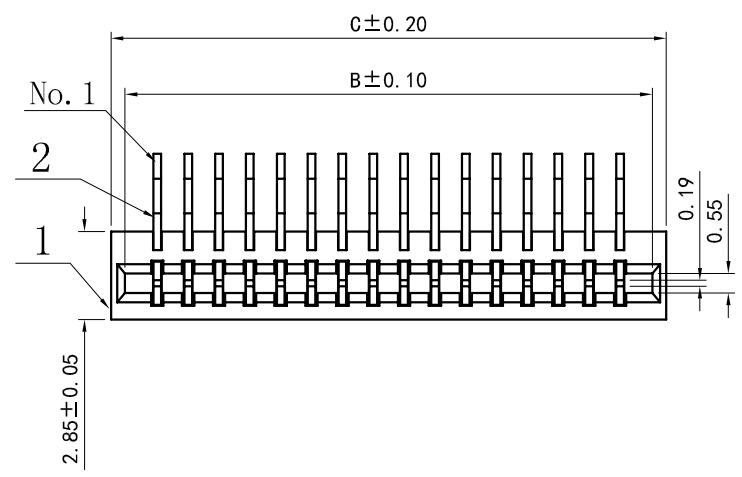


**RoHS**



适用FFC寸法  
Applicable FFC



PCB 寸法  
PCB Layout

TABLE :

N	A	B	C
4	3	5.1	6
5	4	6.1	7
6	5	7.1	8
7	6	8.1	9
8	7	9.1	10
9	8	10.1	11
10	9	11.1	12
11	10	12.1	13
12	11	13.1	14
13	12	14.1	15
14	13	15.1	16
15	14	16.1	17
16	15	17.1	18
17	16	18.1	19
18	17	19.1	20
19	18	20.1	21
20	19	21.1	22
21	20	22.1	23
22	21	23.1	24
23	22	24.1	25
24	23	25.1	26
25	24	26.1	27
26	25	27.1	28
27	26	28.1	29
28	27	29.1	30
29	30	30.1	31
30	29	31.1	32
31	30	32.1	33
32	31	33.1	34
33	32	34.1	35
34	33	35.1	36
35	34	36.1	37

BOM 表 :

2	1.0mm间距A型双面接弯针-端子	磷青铜	PhosphorBronze T=0.25MM	镀锡			
1	1.0mm间距A型双面接-基座	PA46	SEE TABLE	黑色	1 PCS		
序号	品名	材质	材料规格	电镀方式/颜色	使用数量	备注	版本

额定电流 Current rating: 0.5A  
 额定电压 Voltage rating: 125V  
 耐电压 Withstand coltage: 500V AC/minute  
 接触电阻 Contact resistance : ≤30mΩ  
 绝缘电阻 Insulation resistance: 100MΩ  
 工作温度 Working temperature: -20°C ~ +80°C

深圳市钜硕电子有限公司 SHENZHEN JUSHUO ELECTRONIC CO., LTD	DRAWN BY	fren	EM	1.0mm双面接卧式弯插正脚	ANGLE PROJECTION	UNIT	mm	AFA10-S**WCC-00	
	CHECKED BY	ken				SCALE	1:1		钜硕型号
	APPROVED BY	mandy	PART NO		AFA10-S**WCC-00	.x±0.2 .xx±0.10	SHEET	1 of 1	REVISION

## X-ON Electronics

Largest Supplier of Electrical and Electronic Components

*Click to view similar products for [FFC & FPC Connectors](#) category:*

*Click to view products by [JUSHUO](#) manufacturer:*

Other Similar products are found below :

[00-6200-227-022-800](#) [006205250500825+](#) [006205280500825+](#) [FPH-1602G](#) [FPH-2022G](#) [52610-1275](#) [501864-3091-TR225](#)  
[086222026001800](#) [52610-0675](#) [62674-201121DLF](#) [62684-36210E9ALF](#) [52746-1671-TR250](#) [10051922-2810EHLF](#) [686322124422](#) [XF3M-](#)  
[2915-1B-R100](#) [AYF353125A](#) [AYF530665TA](#) [AYF534065TA](#) [AYF351525](#) [086212040340800+](#) [AYF530365TA](#) [67000-004LF](#)  
[006207341915000+](#) [207356-1](#) [67000-003LF](#) [HFW14R-2STE9LF](#) [SFW12R-5STE9LF](#) [SFW18R-1STAE9LF](#) [SFW4R-5STE9LF](#) [52807-0430](#)  
[046283021002868+](#) [502250-8027](#) [104267-9617](#) [66987-011LF](#) [HFW8S-2STAE1HLF](#) [67000-008LF](#) [HFW22R-2STE1H1LF](#) [0781271110](#)  
[5019511030](#) [200528-0260](#) [5039084120](#) [503908-5120](#) [SFW20R-1STGE5LF](#) [FH12-18S-0.5SH](#) [686116183522](#) [FH64MA-11S-0.25SHW](#)  
[686114183522](#) [502078-5362](#) [FH52K-68S-0.5SH](#) [FH26W-23S-0.3SHW\(60\)](#)