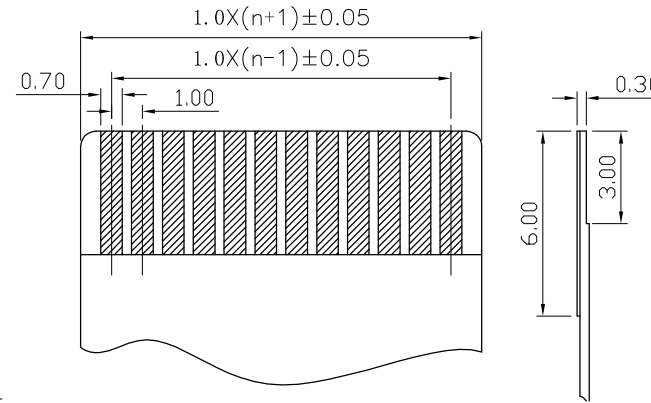
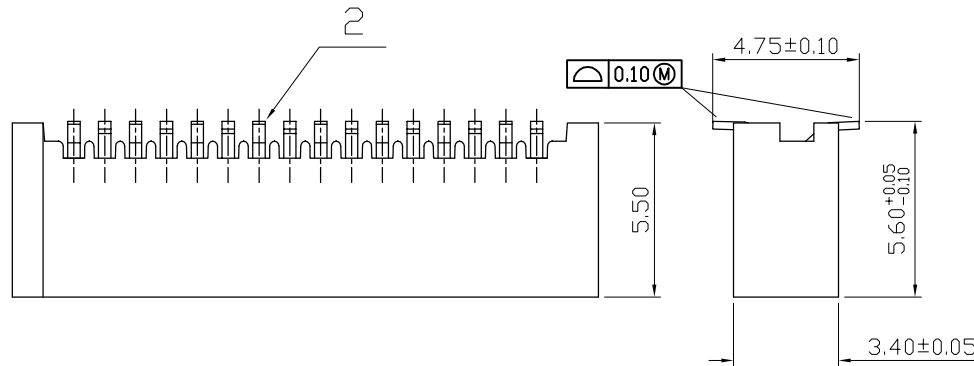


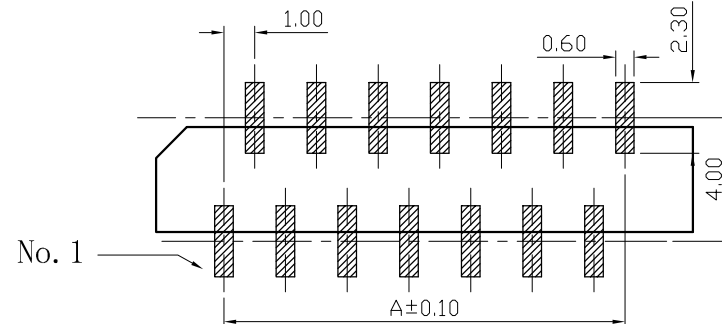
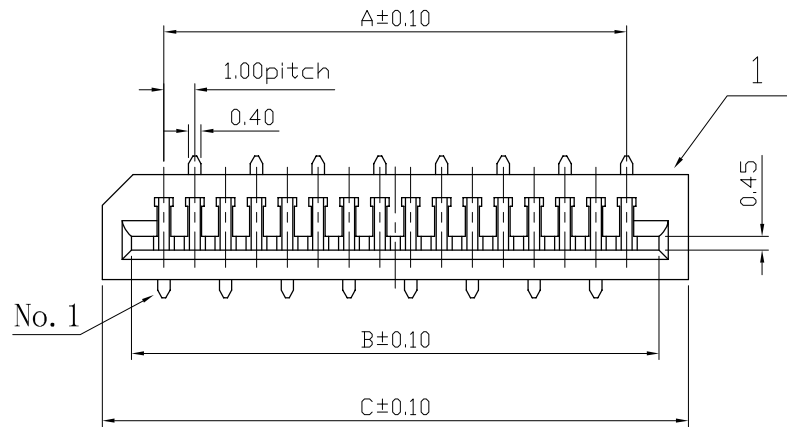
ROHS

TABLE :

| N | A | B | C |
|----|----|------|------|
| 4 | 3 | 5.1 | 7.0 |
| 5 | 4 | 6.1 | 8.0 |
| 6 | 5 | 7.1 | 9.0 |
| 7 | 6 | 8.1 | 10.0 |
| 8 | 7 | 9.1 | 11.0 |
| 9 | 8 | 10.1 | 12.0 |
| 10 | 9 | 11.1 | 13.0 |
| 11 | 10 | 12.1 | 14.0 |
| 12 | 11 | 13.1 | 15.0 |
| 13 | 12 | 14.1 | 16.0 |
| 14 | 13 | 15.1 | 17.0 |
| 15 | 14 | 16.1 | 18.0 |
| 16 | 15 | 17.1 | 19.0 |
| 17 | 16 | 18.1 | 20.0 |
| 18 | 17 | 19.1 | 21.0 |
| 19 | 18 | 20.1 | 22.0 |
| 20 | 19 | 21.1 | 23.0 |
| 21 | 20 | 22.1 | 24.0 |
| 22 | 21 | 23.1 | 25.0 |
| 23 | 22 | 24.1 | 26.0 |
| 24 | 23 | 25.1 | 27.0 |
| 25 | 24 | 26.1 | 28.0 |
| 26 | 25 | 27.1 | 29.0 |
| 27 | 26 | 28.1 | 30.0 |
| 28 | 27 | 29.1 | 31.0 |
| 29 | 30 | 30.1 | 32.0 |
| 30 | 29 | 31.1 | 33.0 |
| 31 | 30 | 32.1 | 34.0 |
| 32 | 31 | 33.1 | 35.0 |
| 33 | 32 | 34.1 | 36.0 |
| 34 | 33 | 35.1 | 37.0 |
| 35 | 34 | 36.1 | 38.0 |



适用FFC寸法
Applicable FFC



PCB 寸法
PCB Layout

BOM 表 :

| 序号 | 品名 | 材质 | 材料规格 | 电镀方式/颜色 | 使用数量 | 备注 | 版本 |
|----|-------------------|-----|--------------------------|---------|-------|--------------|----|
| 2 | 1.0mm间距B型单面接立式-端子 | 磷青铜 | PhosphorBronze T=0.25MM | 镀锡 | 1SET | 1Set = N POS | A2 |
| 1 | 1.0mm间距B型单面接-基座 | LCP | SEE TABLE SEE TABLE 1 | 本色 | 1 PCS | | A2 |

额定电流 Current rating: 0.5A
 额定电压 Voltage rating: 125V
 耐电压 Withstand voltage: 500V AC/minute
 接触电阻 Contact resistance : $\leq 30m\Omega$
 绝缘电阻 Insulation resistance: 500M Ω
 工作温度 Working temperature: -20 $^{\circ}c$ ~ +80 $^{\circ}c$

深圳市钜硕电子有限公司
SHENZHEN JUSHUO ELECTRONIC CO., LTD

DRAWN BY fren
 CHECKED BY ken
 APPROVED BY mandy

EM
 1.0mm单面接立贴正脚
 PART NO AFB10-S**LCC-00 (管装)

ANGLE PROJECTION UNIT mm AFB10-S**LCA-00 (编带)
 SCALE 1:1
 钜硕型号 2015.03.12
 REVISION DESCRIPTION DATE

X-ON Electronics

Largest Supplier of Electrical and Electronic Components

Click to view similar products for [FFC & FPC Connectors](#) category:

Click to view products by [JUSHUO](#) manufacturer:

Other Similar products are found below :

[00-6200-227-022-800](#) [006205250500825+](#) [006205280500825+](#) [FPH-1602G](#) [FPH-2022G](#) [52610-1275](#) [501864-3091-TR225](#)
[086222026001800](#) [52610-0675](#) [62674-201121DLF](#) [62684-36210E9ALF](#) [52746-1671-TR250](#) [10051922-2810EHLF](#) [686322124422](#) [XF3M-](#)
[2915-1B-R100](#) [AYF353125A](#) [AYF530665TA](#) [AYF534065TA](#) [AYF351525](#) [086212040340800+](#) [AYF530365TA](#) [67000-004LF](#)
[006207341915000+](#) [207356-1](#) [67000-003LF](#) [HFW14R-2STE9LF](#) [SFW12R-5STE9LF](#) [SFW18R-1STAE9LF](#) [SFW4R-5STE9LF](#) [52807-0430](#)
[046283021002868+](#) [502250-8027](#) [104267-9617](#) [66987-011LF](#) [HFW8S-2STAE1HLF](#) [67000-008LF](#) [HFW22R-2STE1H1LF](#) [0781271110](#)
[5019511030](#) [200528-0260](#) [5039084120](#) [503908-5120](#) [SFW20R-1STGE5LF](#) [FH12-18S-0.5SH](#) [686116183522](#) [FH64MA-11S-0.25SHW](#)
[686114183522](#) [502078-5362](#) [FH52K-68S-0.5SH](#) [FH26W-23S-0.3SHW\(60\)](#)