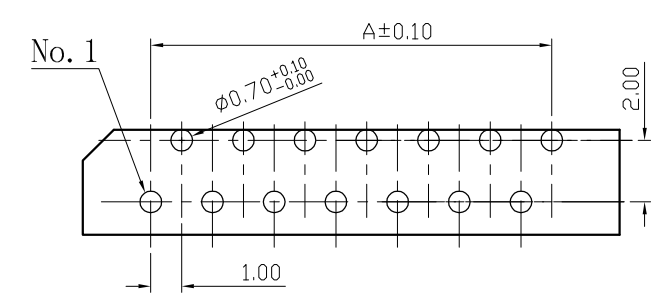
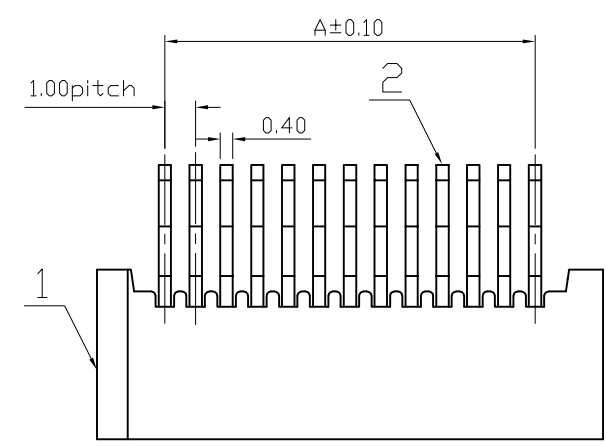
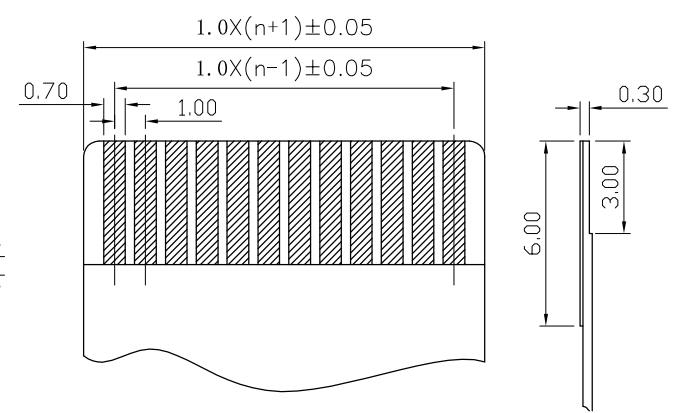
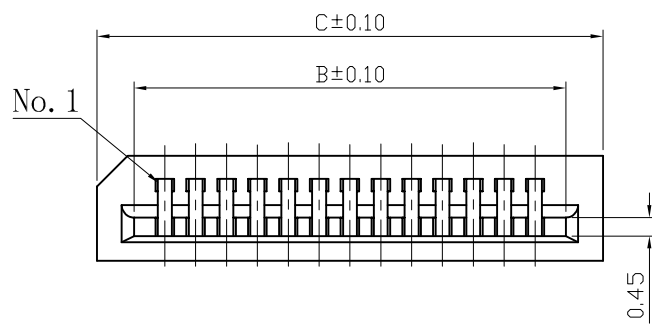
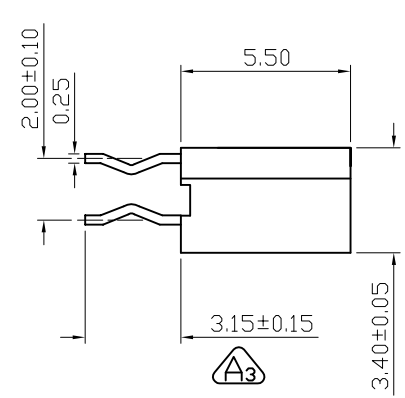


**RoHS**



适用FFC寸法  
Applicable FFC

PCB 寸法  
PCB Layout

TABLE :

N	A	B	C
4	3	5.1	7.0
5	4	6.1	8.0
6	5	7.1	9.0
7	6	8.1	10.0
8	7	9.1	11.0
9	8	10.1	12.0
10	9	11.1	13.0
11	10	12.1	14.0
12	11	13.1	15.0
13	12	14.1	16.0
14	13	15.1	17.0
15	14	16.1	18.0
16	15	17.1	19.0
17	16	18.1	20.0
18	17	19.1	21.0
19	18	20.1	22.0
20	19	21.1	23.0
21	20	22.1	24.0
22	21	23.1	25.0
23	22	24.1	26.0
24	23	25.1	27.0
25	24	26.1	28.0
26	25	27.1	29.0
27	26	28.1	30.0
28	27	29.1	31.0
29	30	30.1	32.0
30	29	31.1	33.0
31	30	32.1	34.0
32	31	33.1	35.0
33	32	34.1	36.0
34	33	35.1	37.0
35	34	36.1	38.0

BOM 表 :

序号	品名	材质	材料规格	电镀方式/颜色	使用数量	备注	版本
2	1.0mm间距B型单面接直针	磷青铜	PhosphorBronze T=0.25MM	镀锡	1SET	1Set = N POS	
1	1.0mm间距B型单面接-基座	PA46	SEE TABLE SEE TABLE 1	本色	1 PCS		

额定电流 Current rating: 0.5A  
 额定电压 Voltage rating: 125V  
 耐电压 Withstand coltage: 500V AC/minute  
 接触电阻 Contact resistance : ≦30mΩ  
 绝缘电阻 Insulation resistance: 500MΩ  
 工作温度 Working temperature: -20℃ ~ +80℃

深圳市钜硕电子有限公司 SHENZHEN JUSHUO ELECTRONIC CO., LTD	DRAWN BY	fren	EM	1.0mm单面接立式直插正脚	ANGLE PROJECTION	UNIT	mm	AFB10-S**HCC-00		
	CHECKED BY	ken				SCALE	1:1		钜硕型号	2015.03.12
	APPROVED BY	mandy			PART NO	AFB10-S**HCC-00	.x±0.2 .xx±0.10	SHEET	1OF1	REVISION

## X-ON Electronics

Largest Supplier of Electrical and Electronic Components

*Click to view similar products for [FFC & FPC Connectors](#) category:*

*Click to view products by [JUSHUO](#) manufacturer:*

Other Similar products are found below :

[00-6200-227-022-800](#) [006205250500825+](#) [006205280500825+](#) [FPH-1602G](#) [FPH-2022G](#) [52610-1275](#) [501864-3091-TR225](#)  
[086222026001800](#) [52610-0675](#) [62674-201121DLF](#) [62684-36210E9ALF](#) [52746-1671-TR250](#) [10051922-2810EHLF](#) [686322124422](#) [XF3M-](#)  
[2915-1B-R100](#) [AYF353125A](#) [AYF530665TA](#) [AYF534065TA](#) [AYF351525](#) [086212040340800+](#) [AYF530365TA](#) [67000-004LF](#)  
[006207341915000+](#) [207356-1](#) [67000-003LF](#) [HFW14R-2STE9LF](#) [SFW12R-5STE9LF](#) [SFW18R-1STAE9LF](#) [SFW4R-5STE9LF](#) [52807-0430](#)  
[046283021002868+](#) [502250-8027](#) [104267-9617](#) [66987-011LF](#) [HFW8S-2STAE1HLF](#) [67000-008LF](#) [HFW22R-2STE1H1LF](#) [0781271110](#)  
[5019511030](#) [200528-0260](#) [5039084120](#) [503908-5120](#) [SFW20R-1STGE5LF](#) [FH12-18S-0.5SH](#) [686116183522](#) [FH64MA-11S-0.25SHW](#)  
[686114183522](#) [502078-5362](#) [FH52K-68S-0.5SH](#) [FH26W-23S-0.3SHW\(60\)](#)