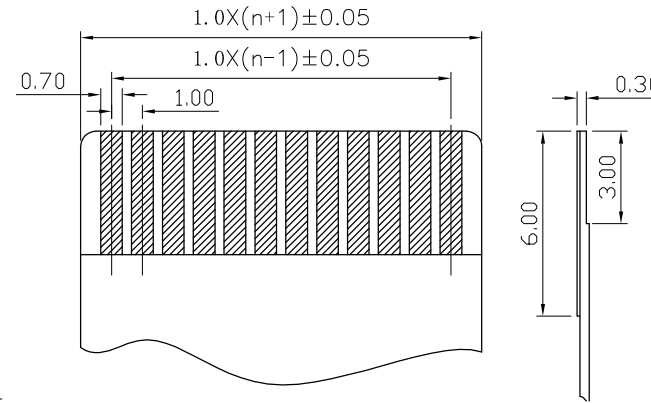
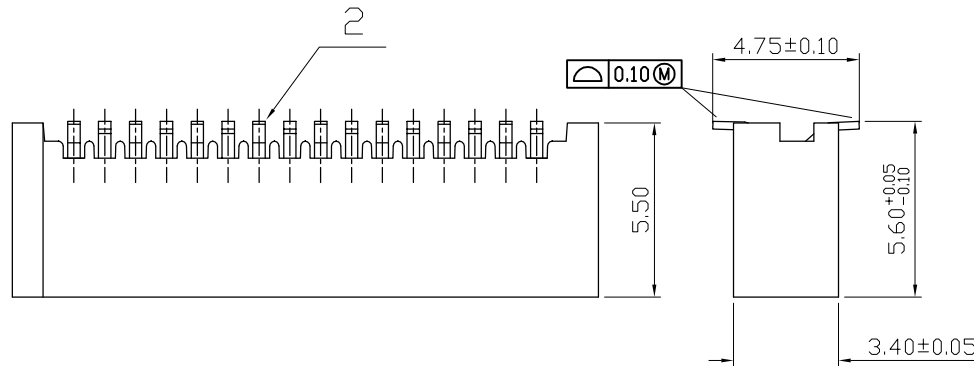


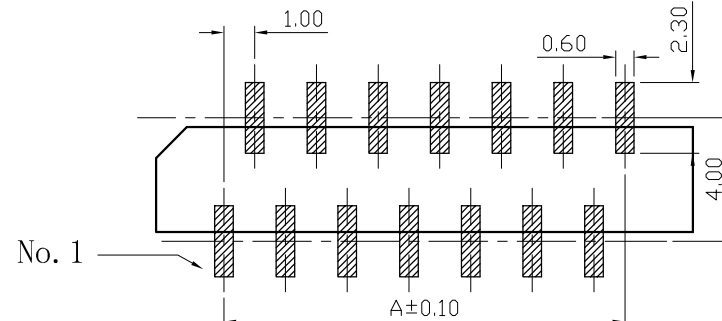
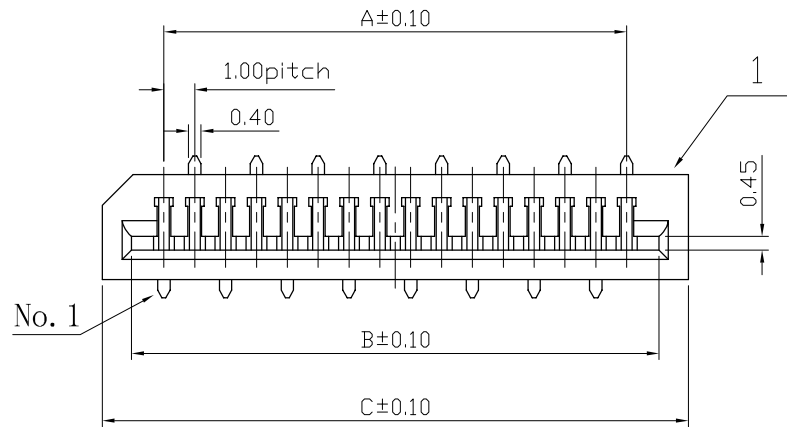
ROHS

TABLE :

N	A	B	C
4	3	5.1	7.0
5	4	6.1	8.0
6	5	7.1	9.0
7	6	8.1	10.0
8	7	9.1	11.0
9	8	10.1	12.0
10	9	11.1	13.0
11	10	12.1	14.0
12	11	13.1	15.0
13	12	14.1	16.0
14	13	15.1	17.0
15	14	16.1	18.0
16	15	17.1	19.0
17	16	18.1	20.0
18	17	19.1	21.0
19	18	20.1	22.0
20	19	21.1	23.0
21	20	22.1	24.0
22	21	23.1	25.0
23	22	24.1	26.0
24	23	25.1	27.0
25	24	26.1	28.0
26	25	27.1	29.0
27	26	28.1	30.0
28	27	29.1	31.0
29	30	30.1	32.0
30	29	31.1	33.0
31	30	32.1	34.0
32	31	33.1	35.0
33	32	34.1	36.0
34	33	35.1	37.0
35	34	36.1	38.0



适用FFC寸法
Applicable FFC



PCB 寸法
PCB Layout

BOM 表 :

序号	品名	材质	材料规格	电镀方式/颜色	使用数量	备注	版本
2	1.0mm间距B型单面接立式-端子	磷青铜	PhosphorBronze T=0.25MM	镀锡	1SET	1Set = N POS	A2
1	1.0mm间距B型单面接-基座	LCP	SEE TABLE SEE TABLE 1	本色	1 PCS		A2

额定电流 Current rating: 0.5A
 额定电压 Voltage rating: 125V
 耐电压 Withstand voltage: 500V AC/minute
 接触电阻 Contact resistance : $\leq 30m\Omega$
 绝缘电阻 Insulation resistance: 500M Ω
 工作温度 Working temperature: -20 $^{\circ}c$ ~ +80 $^{\circ}c$

深圳市钜硕电子有限公司
SHENZHEN JUSHUO ELECTRONIC CO., LTD

DRAWN BY fren
 CHECKED BY ken
 APPROVED BY mandy

EM
 1.0mm单面接立贴正脚
 PART NO AFB10-S**LCC-00 (管装)

ANGLE PROJECTION UNIT mm AFB10-S**LCA-00 (编带)
 SCALE 1:1
 钜硕型号 2015.03.12
 REVISION DESCRIPTION DATE

X-ON Electronics

Largest Supplier of Electrical and Electronic Components

Click to view similar products for [Headers & Wire Housings](#) category:

Click to view products by [JUSHUO](#) manufacturer:

Other Similar products are found below :

[57102-F02-18ULF](#) [58102-G61-06LF](#) [582553-1](#) [009176003701906](#) [01.001.5753.1](#) [0050291907](#) [02.125.8002.8](#) [609-3404](#) [61062-3](#)
[CSU011177004](#) [622-0430](#) [622-3653LF](#) [63453-116](#) [636-1030](#) [636-1427](#) [636-3427](#) [636-4007](#) [641938-9](#) [644827-2](#) [65495-038](#) [65692-001LF](#)
[65781-018](#) [65781-047](#) [65817-010LF](#) [65817-015LF](#) [66207-023LF](#) [67095-007LF](#) [67601157](#) [68631-112](#) [68645-018](#) [699319-000](#)
[M90C108951C](#) [70.362.1628.0](#) [70-4210](#) [70-4226B](#) [70-4853B](#) [707-5028](#) [71.350.2428.0](#) [71961-016LF](#) [733-134](#) [733-162](#) [754199-000](#) [760-](#)
[3052](#) [80.063.4001.1](#) [800-90-001-10-001000](#) [800-90-010-10-002000](#) [801-43-002-10-013000](#) [801-43-006-10-002000](#) [803-41-018-10-001000](#)
[803-43-024-10-001000](#)