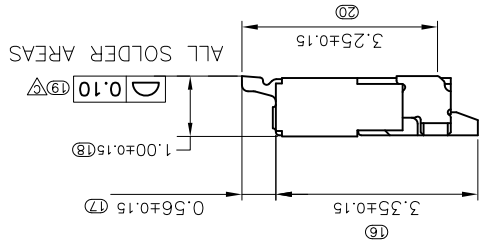
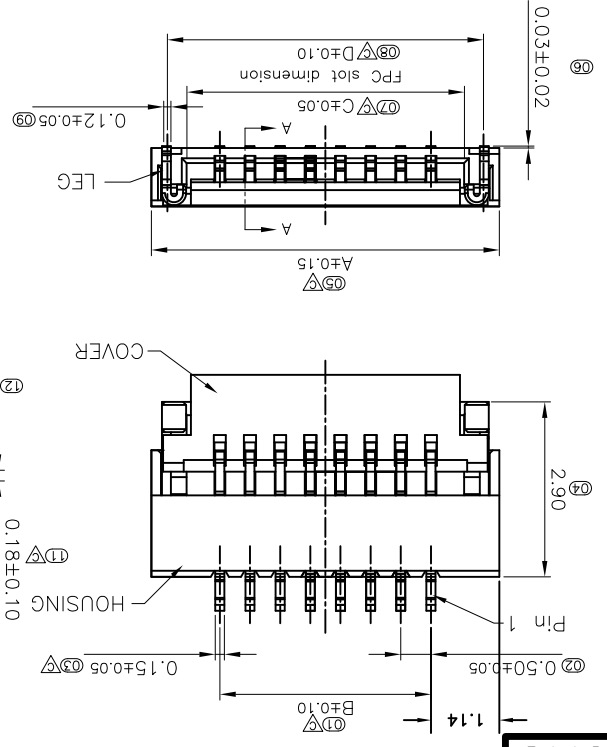
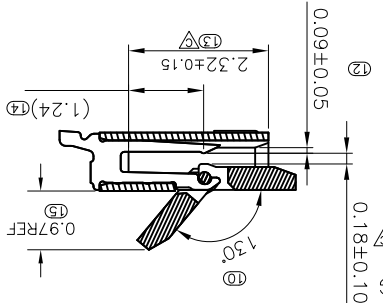
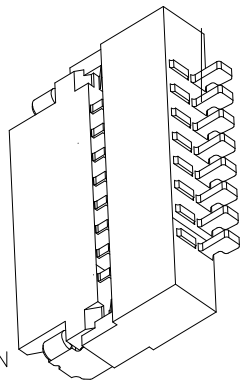
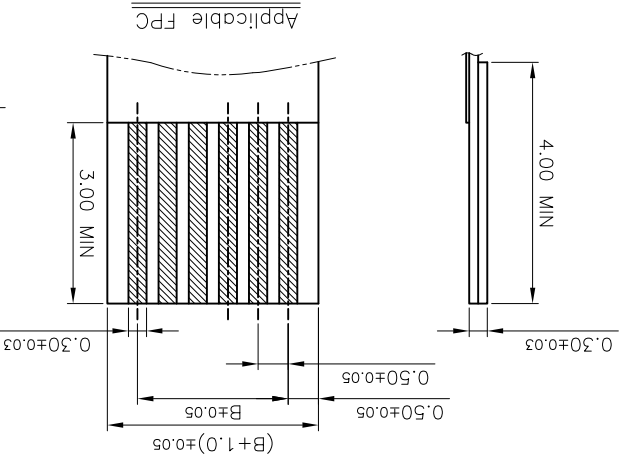
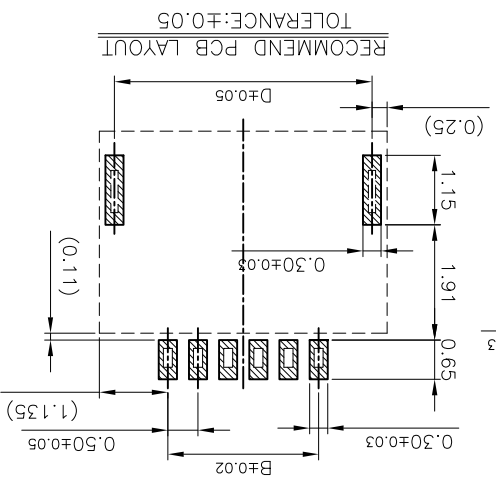


1	2	3	4	5	6	7	8	9	10	11	12	13	14
REV.	ECO NO.	DATE	SIGN	DESCRIPTION									
A		2011.08.17	陈浩	NEW DRAWING									

NOTES:
 1. MATERIAL: HOUSING: HIGH-TEMP PLASTIC,UL 94-V0,COLOR:Natural; COVER: HIGH-TEMP PLASTIC,UL 94-V0,COLOR:Black; CONTACT: Phosphor Bronze; LEG:Brass.
 2. PLATING: CONTACT: GOLD OR TIN PLATED ON NICKEL OVERALL. LEG: TIN PLATED ON NICKEL OVERALL.
 3. RATING: CURRENT RATING: 0.4A AC/DC VOLTAGE RATING: 50V AC/DC TEMPERATURE RANGE: -55°C~+85°C

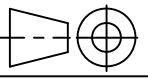


PIN NO.	DIM. A	DIM. B	DIM. C	DIM. D	PIN NO.	DIM. A	DIM. B	DIM. C	DIM. D
04	3.77	1.50	3.27	3.77	23	11.50	13.27	11.50	12.10
05	4.27	2.00	3.10	3.77	24	13.77	11.50	13.77	12.60
06	4.77	2.50	3.60	4.27	25	14.27	12.00	14.27	13.77
07	5.27	3.00	4.10	4.77	26	14.77	12.50	14.77	14.27
08	5.77	3.50	4.60	5.27	27	15.27	13.00	15.27	14.77
09	6.27	4.00	5.10	5.77	28	15.77	13.50	15.77	15.27
10	6.77	4.50	5.60	6.27	29	16.27	14.00	16.27	15.77
11	7.27	5.00	6.10	6.77	30	16.77	14.50	16.77	16.27
12	7.77	5.50	6.60	7.27	31	17.27	15.00	17.27	16.77
13	8.27	6.00	7.10	7.77	32	17.77	15.50	17.77	17.27
14	8.77	6.50	7.60	8.27	33	18.27	16.00	18.27	17.77
15	9.27	7.00	8.10	8.77	34	18.77	16.50	18.77	18.27
16	9.77	7.50	8.60	9.27	35	19.27	17.00	19.27	18.77
17	10.27	8.00	9.10	9.77	36	19.77	17.50	19.77	19.27
18	10.77	8.50	9.60	10.27	37	20.27	18.00	20.27	19.77
19	11.27	9.00	10.10	10.77	38	20.77	18.50	20.77	20.27
20	11.77	9.50	10.60	11.27	39	21.27	19.00	21.27	20.77
21	12.27	10.00	11.10	11.77	40	21.77	19.50	21.77	21.27
22	12.77	10.50	11.60	12.27	n	n*0.5+1.77	(n-1)*0.5	n*0.5+0.6	n*0.5+1.27



1	2	3	4	5	6	7	8	9	10	11	12	13	14
REV.	ECO NO.	DATE	SIGN	DESCRIPTION									
A		2011.08.17	陈浩	NEW DRAWING									

深圳市钰硕电子有限公司



TITLE: FPC 0.5Pitch 1.0H掀盖式 connector 0.3排线 REV.
 DWG NO. AFC05-S*FIA-00

DATE 2011.08.17 DAR. BY
 SCALE 1/1 CHK. BY
 UNIT mm APP. BY
 PART NO. FINISH MATERIAL

TOLERANCE UNLESS SPECIFIED
 LINEAR ANGLE
 X ±0.25 X ±2.
 X ±0.15 X ±2.
 .XXX ±0.10 .XX ±-

X-ON Electronics

Largest Supplier of Electrical and Electronic Components

Click to view similar products for [FFC & FPC Connectors](#) category:

Click to view products by [JUSHUO](#) manufacturer:

Other Similar products are found below :

[HFW11R-1STE1H1LF](#) [FH29B-100S-0.2SHW\(99\)](#) [FA5S008HP1](#) [FH29B-120S-0.2SHW\(99\)](#) [FH29B-80S-0.2SHW\(99\)](#) [FHS-16](#) [FPH-2022G](#)
[52610-1075](#) [52610-1275](#) [52610-1934](#) [XF3M\(1\)-1415-1B-R100](#) [501864-3091-TR225](#) [0525594033](#) [086210010340800](#) [086222026001800](#)
[52271-2869-CUT-TAPE](#) [62674-201121DLF](#) [62684-36210E9ALF](#) [52610-1675](#) [52746-1671-TR250](#) [10051922-2810EHLF](#) [6-520415-9](#)
[BD021-09A-A1-0350-0200-0550-LD](#) [SFV6R-1STE9HLF](#) [XF3M-2915-1B-R100](#) [1658549-1](#) [62674-221121ALF](#) [46214008010800](#)
[046298003000883](#) [151660622](#) [842-816-2630-035](#) [AYF530665TA](#) [AYF351525](#) [046296011930846+](#) [AYF352325A](#) [046254020000800+](#)
[FH19C-13S-0.5SH\(99\)](#) [FH39J-51S-0.3SHW\(99\)](#) [AYF355125A](#) [AYF530365TA](#) [FH29B-44S-0.2SHW\(99\)](#) [SFW5R-2STAE9LF](#) [AYF351125A](#)
[AYF350725A](#) [62684-502100AHLF](#) [FH39-61S-0.3SHW\(99\)](#) [AYF414035A](#) [10064555-172520HLF](#) [AYF212335A](#) [504754-2500](#)