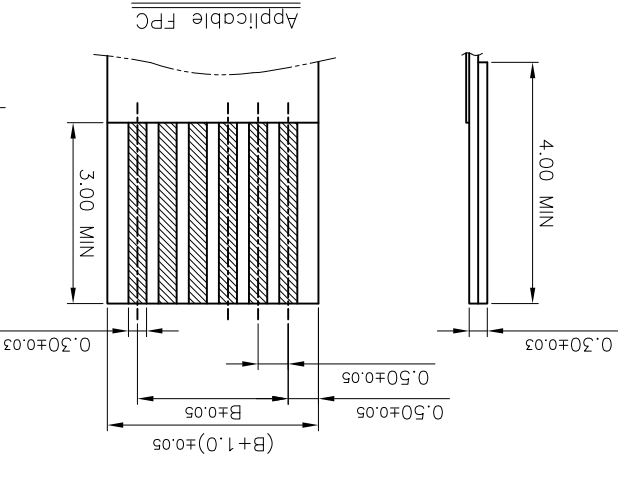
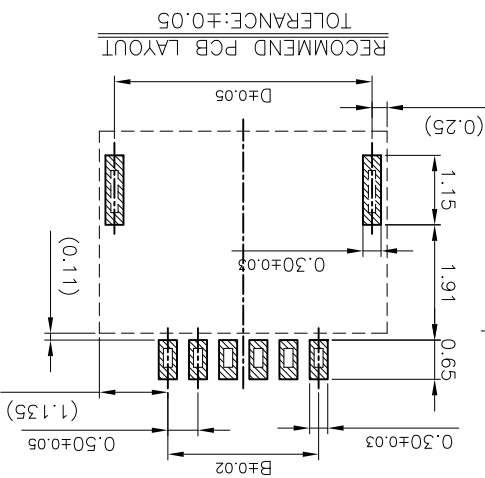
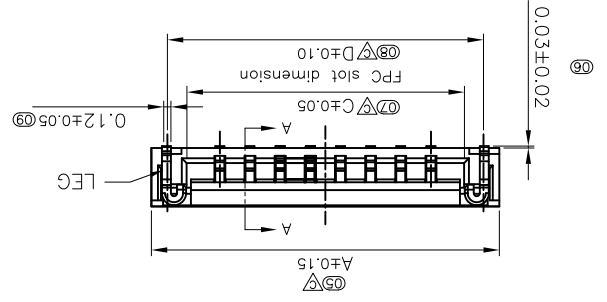
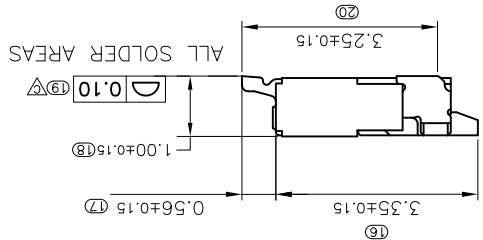
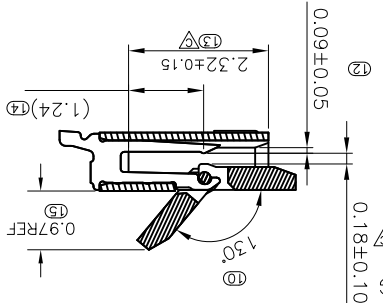
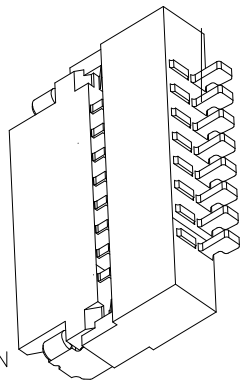


1	2	3	4	5	6	7	8	9	10	11	12	13	14
REV.	ECO NO.	DATE	SIGN	DESCRIPTION									
A		2011.08.17	陈浩	NEW DRAWING									

NOTES:  
 1. MATERIAL: HOUSING: HIGH-TEMP PLASTIC,UL 94-V0,COLOR:Natural; COVER: HIGH-TEMP PLASTIC,UL 94-V0,COLOR:Black; CONTACT: Phosphor Bronze; LEG:Brass.  
 2. PLATING: CONTACT: GOLD OR TIN PLATED ON NICKEL OVERALL. LEG: TIN PLATED ON NICKEL OVERALL.  
 3. RATING: CURRENT RATING: 0.4A AC/DC VOLTAGE RATING: 50V AC/DC TEMPERATURE RANGE: -55°C~+85°C



PIN NO.	DIM. A	DIM. B	DIM. C	DIM. D	PIN NO.	DIM. A	DIM. B	DIM. C	DIM. D
04	3.77	1.50	3.27	3.10	23	13.77	11.50	12.10	12.77
05	4.27	2.00	3.77	3.10	24	13.77	11.50	12.60	13.27
06	4.77	2.50	4.27	3.60	25	14.27	12.00	13.10	13.77
07	5.27	3.00	4.77	4.10	26	14.77	12.50	13.60	14.27
08	5.77	3.50	5.27	4.60	27	15.27	13.00	14.10	14.77
09	6.27	4.00	5.77	5.10	28	15.77	13.50	14.60	15.27
10	6.77	4.50	6.27	5.60	29	16.27	14.00	15.10	15.77
11	7.27	5.00	6.77	6.10	30	16.77	14.50	15.60	16.27
12	7.77	5.50	7.27	6.60	31	17.27	15.00	16.10	16.77
13	8.27	6.00	7.77	7.10	32	17.77	15.50	16.60	17.27
14	8.77	6.50	8.27	7.60	33	18.27	16.00	17.10	17.77
15	9.27	7.00	8.77	8.10	34	18.77	16.50	17.60	18.27
16	9.77	7.50	9.27	8.60	35	19.27	17.00	18.10	18.77
17	10.27	8.00	9.77	9.10	36	19.77	17.50	18.60	19.27
18	10.77	8.50	10.27	9.60	37	20.27	18.00	19.10	19.77
19	11.27	9.00	10.77	10.10	38	20.77	18.50	19.60	20.27
20	11.77	9.50	11.27	10.60	39	21.27	19.00	20.10	20.77
21	12.27	10.00	11.77	11.10	40	21.77	19.50	20.60	21.27
22	12.77	10.50	12.27	11.60	n	n*0.5+1.77	n*0.5+0.6	n*0.5+1.27	

DATE	DAR. BY	MATERIAL	FINISH	TITLE:	DWG NO.	REV.
2011.08.17				FPC 0.5Pitch 1.0H掀盖式 connector 0.3排线	AFC05-S**FIA-00	A
SCALE	CHK. BY			深圳市钰硕电子有限公司		
1/1						
UNIT	APP. BY	PART NO.				
mm						
TOLERANCE UNLESS SPECIFIED						
LINEAR						
ANGLE						
X ±0.25						
X ±2						
X ±0.15						
.XX ±0.10						
.XXX ±0.10						

## X-ON Electronics

Largest Supplier of Electrical and Electronic Components

*Click to view similar products for [FFC & FPC Connectors](#) category:*

*Click to view products by [JUSHUO](#) manufacturer:*

Other Similar products are found below :

[HFW11R-1STE1H1LF](#) [FH29B-100S-0.2SHW\(99\)](#) [FA5S008HP1](#) [FH29B-120S-0.2SHW\(99\)](#) [FH29B-80S-0.2SHW\(99\)](#) [FHS-16](#) [FPH-2022G](#)  
[52610-1075](#) [52610-1275](#) [52610-1934](#) [XF3M\(1\)-1415-1B-R100](#) [501864-3091-TR225](#) [0525594033](#) [086210010340800](#) [086222026001800](#)  
[52271-2869-CUT-TAPE](#) [62674-201121DLF](#) [62684-36210E9ALF](#) [52610-1675](#) [52746-1671-TR250](#) [10051922-2810EHLF](#) [6-520415-9](#)  
[BD021-09A-A1-0350-0200-0550-LD](#) [SFV6R-1STE9HLF](#) [XF3M-2915-1B-R100](#) [1658549-1](#) [62674-221121ALF](#) [46214008010800](#)  
[046298003000883](#) [151660622](#) [842-816-2630-035](#) [AYF530665TA](#) [AYF351525](#) [046296011930846+](#) [AYF352325A](#) [046254020000800+](#)  
[FH19C-13S-0.5SH\(99\)](#) [FH39J-51S-0.3SHW\(99\)](#) [AYF355125A](#) [AYF530365TA](#) [FH29B-44S-0.2SHW\(99\)](#) [SFW5R-2STAE9LF](#) [AYF351125A](#)  
[AYF350725A](#) [62684-502100AHLF](#) [FH39-61S-0.3SHW\(99\)](#) [AYF414035A](#) [10064555-172520HLF](#) [AYF212335A](#) [504754-2500](#)