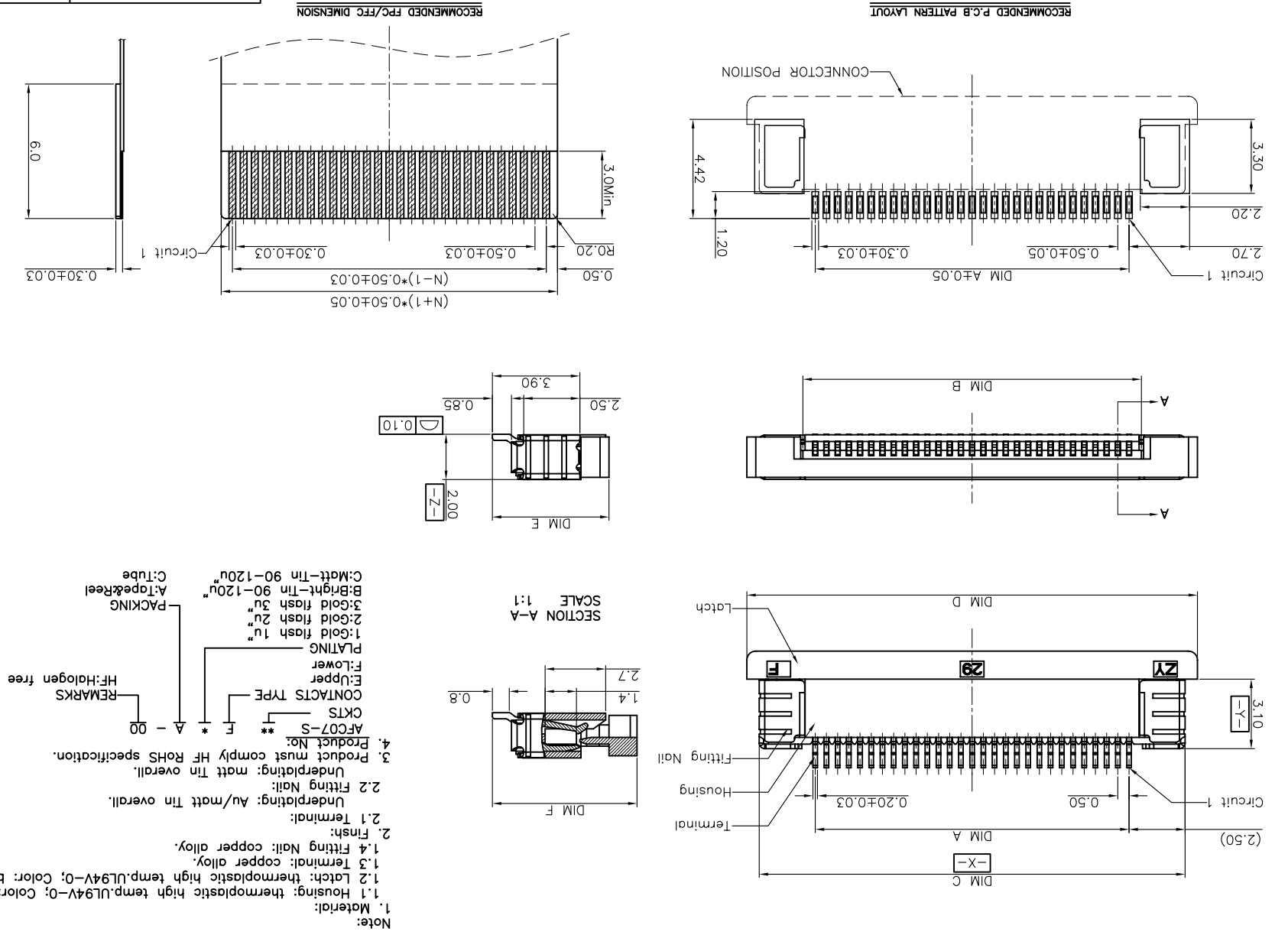


A	B	C	D	E	F	60	29.50	30.60	34.50	35.60
						59	29.00	30.10	34.00	35.10
B	C	D	E	F	A	58	28.50	29.60	33.50	34.60
						57	28.00	29.10	33.00	34.10
C	D	E	F	A	B	56	27.50	28.60	32.50	33.60
						55	27.00	28.10	32.00	33.10
D	E	F	A	B	C	54	26.50	27.60	31.50	32.60
						53	26.00	27.10	31.00	32.10
E	F	A	B	C	D	52	25.50	26.60	30.50	31.60
						51	25.00	26.10	30.00	31.10
F	A	B	C	D	E	50	24.50	25.60	29.50	30.60
						49	24.00	25.10	29.00	30.10
A	B	C	D	E	F	48	23.50	24.60	28.50	29.60
						47	23.00	24.10	28.00	29.10
B	C	D	E	F	A	46	22.50	23.60	27.50	28.60
						45	22.00	23.10	27.00	28.10
C	D	E	F	A	B	44	21.50	22.60	26.50	27.60
						43	21.00	22.10	26.00	27.10
D	E	F	A	B	C	42	20.50	21.60	25.50	26.60
						41	20.00	21.10	25.00	26.10
E	F	A	B	C	D	40	19.50	20.60	24.50	25.60
						39	19.00	20.10	24.00	25.10
F	A	B	C	D	E	38	18.50	19.60	23.50	24.60
						37	18.00	19.10	23.00	24.10
A	B	C	D	E	F	36	17.50	18.60	22.50	23.60
						35	17.00	18.10	22.00	23.10
B	C	D	E	F	A	34	16.50	17.60	21.50	22.60
						33	16.00	17.10	21.00	22.10
C	D	E	F	A	B	32	15.50	16.60	20.50	21.60
						31	15.00	16.10	20.00	21.10
D	E	F	A	B	C	30	14.50	15.60	19.50	20.60
						29	14.00	15.10	19.00	20.10
E	F	A	B	C	D	28	13.50	14.60	18.50	19.60
						27	13.00	14.10	18.00	19.10
F	A	B	C	D	E	26	12.50	13.60	17.50	18.60
						25	12.00	13.10	17.00	18.10
A	B	C	D	E	F	24	11.50	12.60	16.50	17.60
						23	11.00	12.10	16.00	17.10
B	C	D	E	F	A	22	10.50	11.60	15.50	16.60
						21	10.00	11.10	15.00	16.10
C	D	E	F	A	B	20	9.50	10.60	14.50	15.60
						19	9.00	10.10	14.00	15.10
D	E	F	A	B	C	18	8.50	9.60	13.50	14.60
						17	8.00	9.10	13.00	14.10
E	F	A	B	C	D	16	7.50	8.60	12.50	13.60
						15	7.00	8.10	12.00	13.10
F	A	B	C	D	E	14	6.50	7.60	11.50	12.60
						13	6.00	7.10	11.00	12.10
A	B	C	D	E	F	12	5.50	6.60	10.50	11.60
						11	5.00	6.10	10.00	11.10
B	C	D	E	F	A	10	4.50	5.60	9.50	10.60
						9	4.00	5.10	9.00	10.10
C	D	E	F	A	B	8	3.50	4.60	8.50	9.60
						7	3.00	4.10	8.00	9.10
D	E	F	A	B	C	6	2.50	3.60	7.50	8.60
						5	2.00	3.10	7.00	8.10
E	F	A	B	C	D	4	1.50	2.60	6.50	7.60
						3	1.00	2.10	6.00	7.10
F	A	B	C	D	E	2	0.50	1.60	5.50	6.60
						1	0.00	1.10	5.00	6.10

1.1 Material: natural.
 1.2 Latch: thermoplastic high temp. UL94V-0; Color: black.
 1.3 Terminal: copper alloy.
 1.4 Fitting Nail: copper alloy.
 2.1 Terminal: Au/matt Tm overall.
 2.2 Fitting Nail: matts Tm overall.
 3. Product must comply HF RoHS specification.
 4. Product No.: AFC07-S**F***)



RECOMMENDED P.C.B PATTERN LAYOUT
 RECOMMENDED P.C.B PATTERN LAYOUT

X-ON Electronics

Largest Supplier of Electrical and Electronic Components

Click to view similar products for [FFC & FPC Connectors](#) category:

Click to view products by [JUSHUO](#) manufacturer:

Other Similar products are found below :

[HFW11R-1STE1H1LF](#) [FH29B-100S-0.2SHW\(99\)](#) [FA5S008HP1](#) [FH29B-120S-0.2SHW\(99\)](#) [FH29B-80S-0.2SHW\(99\)](#) [FHS-16](#) [FPH-2022G](#)
[52610-1075](#) [52610-1275](#) [52610-1934](#) [XF3M\(1\)-1415-1B-R100](#) [501864-3091-TR225](#) [0525594033](#) [086210010340800](#) [086222026001800](#)
[52271-2869-CUT-TAPE](#) [62674-201121DLF](#) [62684-36210E9ALF](#) [52610-1675](#) [52746-1671-TR250](#) [10051922-2810EHLF](#) [6-520415-9](#)
[BD021-09A-A1-0350-0200-0550-LD](#) [SFV6R-1STE9HLF](#) [XF3M-2915-1B-R100](#) [1658549-1](#) [62674-221121ALF](#) [46214008010800](#)
[046298003000883](#) [151660622](#) [842-816-2630-035](#) [AYF530665TA](#) [AYF351525](#) [046296011930846+](#) [AYF352325A](#) [046254020000800+](#)
[FH19C-13S-0.5SH\(99\)](#) [FH39J-51S-0.3SHW\(99\)](#) [AYF355125A](#) [AYF530365TA](#) [FH29B-44S-0.2SHW\(99\)](#) [SFW5R-2STAE9LF](#) [AYF351125A](#)
[AYF350725A](#) [62684-502100AHLF](#) [FH39-61S-0.3SHW\(99\)](#) [AYF414035A](#) [10064555-172520HLF](#) [AYF212335A](#) [504754-2500](#)