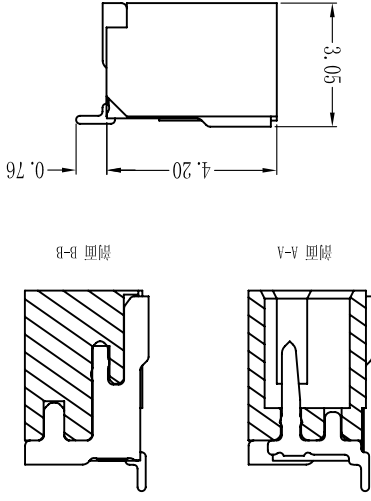
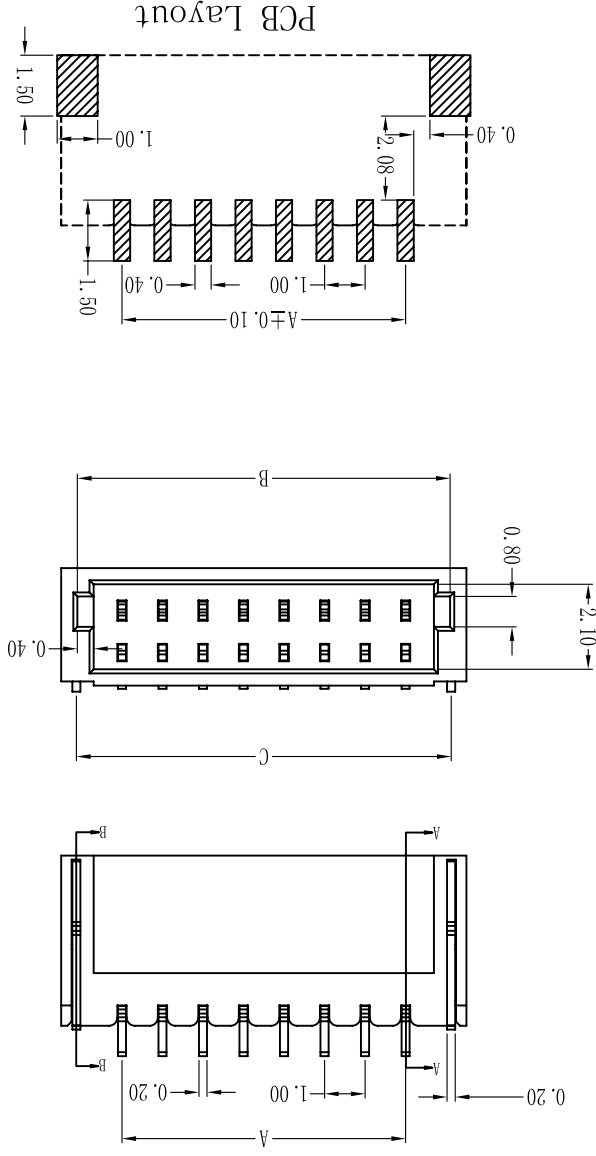


PITCH 1.0mm BAR TO BAR CONNECTOR



性能:

额定电流: 0.5A
 额定电压: 50V
 接触电阻: $\leq 30m\Omega$
 绝缘电阻: 500M Ω
 工作温度: -20 $^{\circ}C$ ~ +85 $^{\circ}C$

塑件 (材质): LCP, UL94V-0
 插簧 (材质): 磷青铜, 镀锡/镀金
 焊片 (材质): 磷青铜, 镀锡/镀金

孔位	A	B	C
2	1	3.2	3.25
3	2	4.2	4.25
4	3	5.2	5.25
5	4	6.2	6.25
6	5	7.2	7.25
7	6	8.2	8.25
8	7	9.2	9.25
9	8	10.2	10.25
10	9	11.2	11.25
11	10	12.2	12.25
12	11	13.2	13.25
13	12	14.2	14.25
14	13	15.2	15.25
15	14	16.2	16.25
16	15	17.2	17.25
17	16	18.2	18.25
18	17	19.2	19.25
19	18	20.2	20.25
20	19	21.2	21.25
21	20	22.2	22.25
22	21	23.2	23.25
23	22	24.2	24.25
24	23	25.2	25.25
25	24	26.2	26.25
26	25	27.2	27.25
27	26	28.2	28.25
28	27	29.2	29.25
29	28	30.2	30.25
30	29	31.2	31.25
31	30	32	31.25

UNITS	mm	MAT'L	FINISH	CHKD:	DR:
X.° ± 5°	X.° ± 5°	X.° ± 2°	.XX ± 1°		YLZ 2011.09.28
.X ± 0.25	.X° ± 2°	.X° ± 2°	.XX ± 1°		
.XX ± 0.20	.XX ± 1°	.XX ± 1°	.XXX ± 0.5°		
.XXX ± 0.10	.XXX ± 0.5°	.XXX ± 0.5°			

THESE DRAWINGS AND SPECIFICATIONS ARE THE PROPERTY OF DE RUI ELECTRON FACTORY AND SHALL NOT BE REPRODUCED, COPIED OR USED IN ANY MANNER WITHOUT THE PRIOR WRITTEN CONSENT OF DE RUI ELECTRON FACTORY

NAME (INTENDED USE): AFC10-S**QCC-00
 PART NO. (INTENDED USE): AFC10-S**QCC-00
 TITLE: 1.0mm (0型) 条形连接器 (卧式)
 DWG NO.: 100N02-PWB0000000
 SCALE: 1/1
 SHEET: A
 REV: A

深圳市钜硕电子有限公司

X-ON Electronics

Largest Supplier of Electrical and Electronic Components

Click to view similar products for [Headers & Wire Housings](#) category:

Click to view products by [JUSHUO](#) manufacturer:

Other Similar products are found below :

[95000-104TRLF](#) [10135584-644402LF](#) [DF62W-EP2022PCA](#) [95000-106TRLF](#) [DF62W-2022SCA](#) [DF62W-EP2022PC](#) [2203348](#) [DF62W-2022SC](#) [1084018](#) [1029039](#) [1084017](#) [802-10-012-10-002000](#) [1112640](#) [1112639](#) [891-007-9SS-BST1T](#) [000-34000](#) [0008550134](#) [0009482033](#) [0009507031](#) [57102-F02-18ULF](#) [57102-S06-03LF](#) [57202-S52-04LF](#) [PCN6-15S-2.5E](#) [0039019024](#) [58102-G61-06LF](#) [582553-1](#) [0009485154](#) [0009508121](#) [0022285053](#) [0050291907](#) [018731A](#) [LY20-4P-DT1-P1E-BR](#) [02.125.8002.8](#) [60101931](#) [60598-1 \(Cut Strip\)](#) [M1625-3R/100](#) [61062-3](#) [61082-181009](#) [CSU011177004](#) [636-1427](#) [638009-1](#) [641938-9](#) [641991-4](#) [644168-1](#) [644827-2](#) [647662-1](#) [65039-019ELF](#) [65692-001LF](#) [65781-018](#) [65781-047](#)