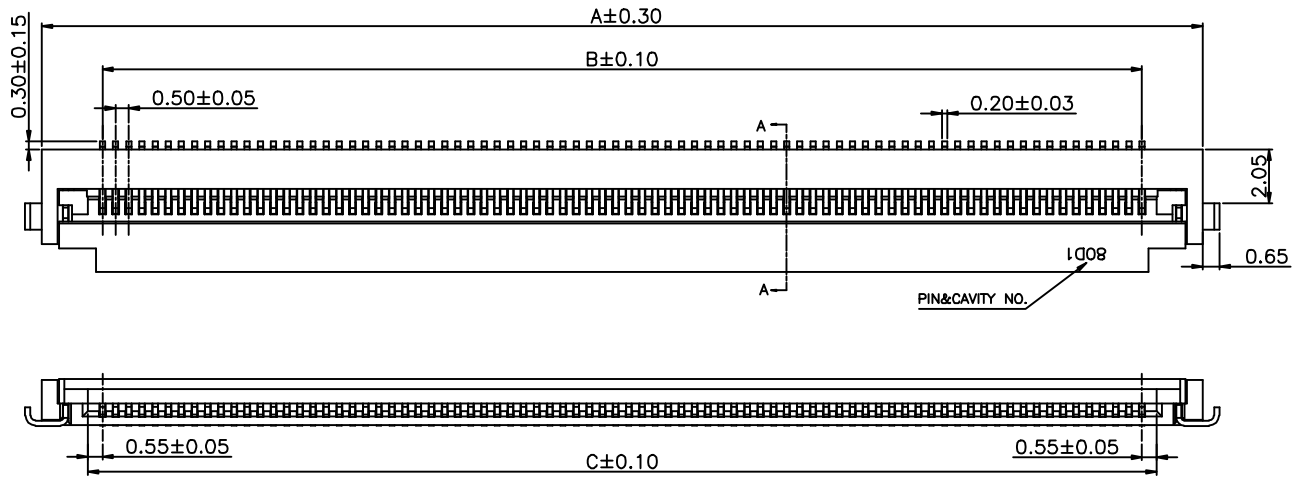
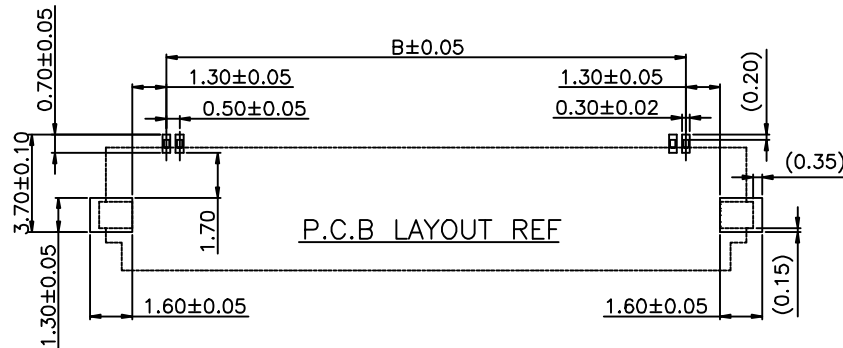
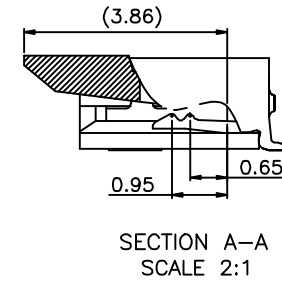
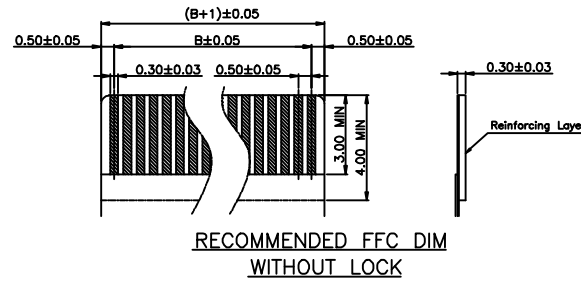
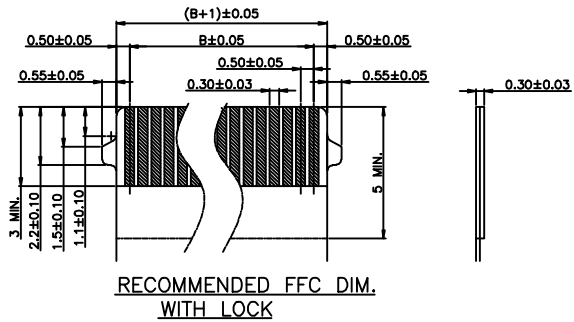
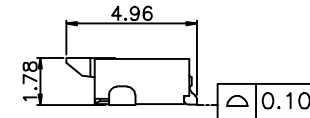


环保要求 RoHS 2.0



NOTES:  
 1.MATERIAL:  
 HOUSING:THERMOPLASTIC(UL94V-0) NATURE  
 ACTUATOR:THERMOPLASTIC(UL94V-0) BLACK  
 TERMINAL:PHOSPHOR BRONZE PLATED GOLD 1u" FOR SOLDERING AREA AND CONNECT AREA, PLATED NI MIN 30u" FOR ALLOVER UNDER.  
 FITTING NAIL:PHOSPHOR BRONZE MATTE TIN MIN 80u" PLATED FOR ALLOVER PLATED NI MIN 30u" FOR ALLOVER UNDER.  
 2.SPECIFICATION  
 CURRENT RATING: 0.5A 50VAC/DC  
 CONTACT RESISTANCE: 40mΩ MAX  
 INSULATION RESISTANCE: 100MΩ MIN AT 500V DC  
 OPERATING TEMPERATURE RANGE: -25°C TO +85°C  
 WITHSTANDING VOLTANG: 500V AC/minute



料号	Pin数(N)	A	B	C
AFC18-S80FIA-00	80	44.1	39.50	40.60
深圳市钜硕电子有限公司 SHENZHEN JUSHUO ELECTRONIC CO.,LTD		产品料号: AFC18-S80FIA-00		
UNLESS OTHERWISE SPECIFIED TOLERANCES ARE: XX ±0.30 XXX ±0.20 XXX ±0.10 ANG ±0°30'		APPROVED BY	DATE	TITLE
		CHECKED BY	DATE	FPC CONN. 0.5P H1.8 FLIP TYPE 成品图
		DRAWN BY	DATE	DOCUMENT NO
		UNIT	SIZE	SCALE
TION	CHK	DATE	MM	A4
		DRAWING NO	REV	SHEET
			A	1/1
				1/1

## X-ON Electronics

Largest Supplier of Electrical and Electronic Components

*Click to view similar products for [FFC & FPC Connectors](#) category:*

*Click to view products by [JUSHUO](#) manufacturer:*

Other Similar products are found below :

[00-6200-227-022-800](#) [006205250500825+](#) [006205280500825+](#) [FPH-1602G](#) [FPH-2022G](#) [52610-1275](#) [501864-3091-TR225](#)  
[086222026001800](#) [52610-0675](#) [62674-201121DLF](#) [62684-36210E9ALF](#) [52746-1671-TR250](#) [10051922-2810EHLF](#) [686322124422](#) [XF3M-](#)  
[2915-1B-R100](#) [AYF353125A](#) [AYF530665TA](#) [AYF534065TA](#) [AYF351525](#) [086212040340800+](#) [AYF530365TA](#) [67000-004LF](#)  
[006207341915000+](#) [207356-1](#) [67000-003LF](#) [HFW14R-2STE9LF](#) [SFW12R-5STE9LF](#) [SFW18R-1STAE9LF](#) [SFW4R-5STE9LF](#) [52807-0430](#)  
[046283021002868+](#) [502250-8027](#) [104267-9617](#) [66987-011LF](#) [HFW8S-2STAE1HLF](#) [67000-008LF](#) [HFW22R-2STE1H1LF](#) [0781271110](#)  
[5019511030](#) [200528-0260](#) [5039084120](#) [503908-5120](#) [SFW20R-1STGE5LF](#) [FH12-18S-0.5SH](#) [686116183522](#) [FH64MA-11S-0.25SHW](#)  
[686114183522](#) [502078-5362](#) [FH52K-68S-0.5SH](#) [FH26W-23S-0.3SHW\(60\)](#)