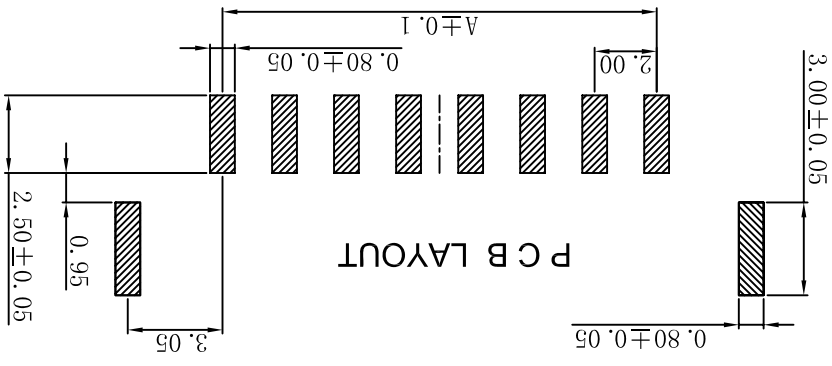
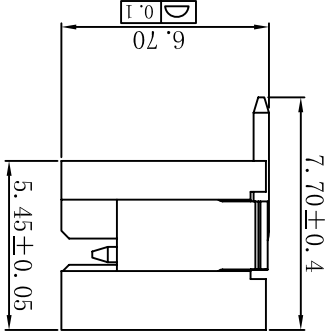
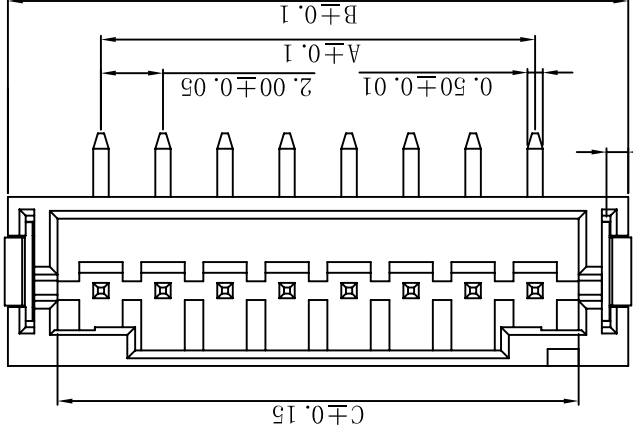
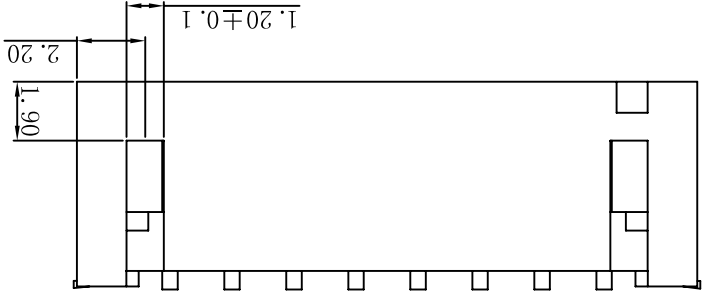
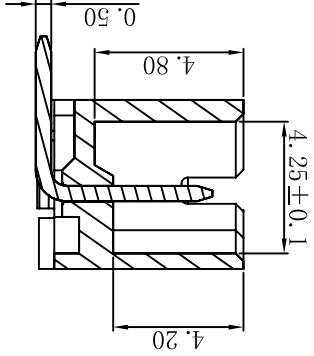
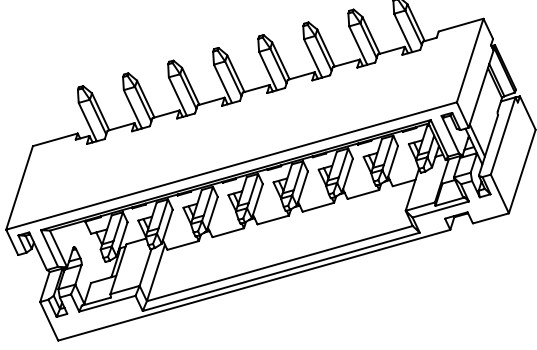


性能:

额定电流: 1A
 额定电压: 100V
 耐电压: 500V
 接触电阻: $\leq 20m\Omega$
 绝缘电阻: $500M\Omega$
 工作温度: $-20^{\circ}C \sim +85^{\circ}C$

塑件 (材质): LCP, UL94V-0
 插簧 (材质): 黄铜, 镀锡
 焊片 (材质): 磷青铜, 镀锡

孔位	A	B	C
2	2.00	8.00	4.80
3	4.00	10.00	6.80
4	6.00	12.00	8.80
5	8.00	14.00	10.80
6	10.00	16.00	12.80
7	12.00	18.00	14.80
8	14.00	20.00	16.80
9	16.00	22.00	18.80
10	18.00	24.00	20.80
11	20.00	26.00	22.80
12	22.00	28.00	24.80



NAME(INTENDED USE)	2.0 立贴/wafer	深圳市钜硕电子有限公司
PART NO.(INTENDED USE)	AFC20-S**BCC-00	TITLE:
FINISH	.XXX \pm 0.5'	DWG NO.:
Q'TY		APPD:
CHKD:		DR:
UNITS	X' \pm 5'	X' \pm 0.20
	X' \pm 0.15	X' \pm 0.08
	X' \pm 1'	.XXX \pm 0.05
		THESE DRAWINGS AND SPECIFICATIONS ARE THE PROPERTY OF JU MING ELECTRON FACTORY
		COPIED OR USED IN ANY MANNER WITHOUT THE PRIOR WRITTEN CONSENT OF JU MING ELECTRON FACTORY

SCALE	SHEET	REV.
2.0 立贴/wafer		
DWC NO.:		
APPD:		
CHKD:		
DR: XFC 2010.05.08		

X-ON Electronics

Largest Supplier of Electrical and Electronic Components

Click to view similar products for [Headers & Wire Housings](#) category:

Click to view products by [JUSHUO](#) manufacturer:

Other Similar products are found below :

[95000-104TRLF](#) [10135584-644402LF](#) [DF62W-EP2022PCA](#) [95000-106TRLF](#) [DF62W-2022SCA](#) [DF62W-EP2022PC](#) [2203348](#) [DF62W-2022SC](#) [1084018](#) [1029039](#) [1084017](#) [802-10-012-10-002000](#) [1112640](#) [1112639](#) [891-007-9SS-BST1T](#) [000-34000](#) [0008550134](#) [0009482033](#) [0009507031](#) [57102-F02-18ULF](#) [57102-S06-03LF](#) [57202-S52-04LF](#) [PCN6-15S-2.5E](#) [0039019024](#) [58102-G61-06LF](#) [582553-1](#) [0009485154](#) [0009508121](#) [0022285053](#) [0050291907](#) [018731A](#) [LY20-4P-DT1-P1E-BR](#) [02.125.8002.8](#) [60101931](#) [60598-1 \(Cut Strip\)](#) [M1625-3R/100](#) [61062-3](#) [61082-181009](#) [CSU011177004](#) [636-1427](#) [638009-1](#) [641938-9](#) [641991-4](#) [644168-1](#) [644827-2](#) [647662-1](#) [65039-019ELF](#) [65692-001LF](#) [65781-018](#) [65781-047](#)