

UNLESS OTHERWISE SPECIFIED									
TOLERANCES ARE									
X.X	±0.15								
X.XX	±0.05								
X.XXX	±0.02								
ANG.	±0.30°								
UNIT	MM								
DATE									
CHK									
REVISIONS									
SER									
AREA									

APPROVED DATE _____
 PART NO. AFC25-S**WCC-00
 DRAWING NO. JUSHUO
 COMPUTER NO. _____
 DRAWN DATE _____
 SCALE SIZE NAME A3 81
 NUMBER 2010.06.08
 NUMBER 81
 SCALE SIZE NAME A3 81
 NUMBER 2010.06.08
 NUMBER 81
 SCALE SIZE NAME A3 81
 NUMBER 2010.06.08

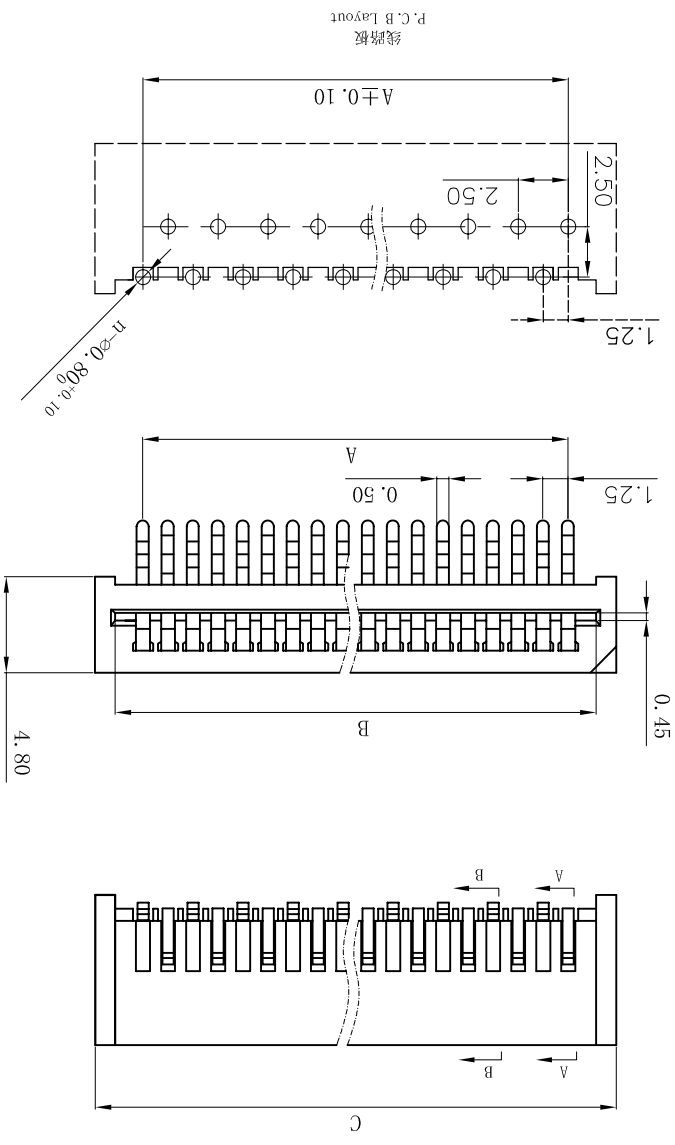
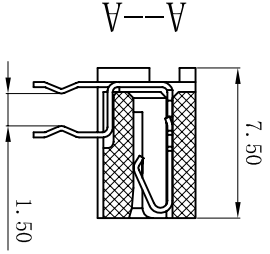
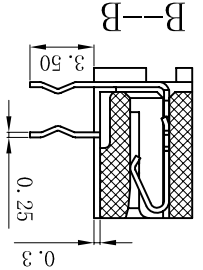
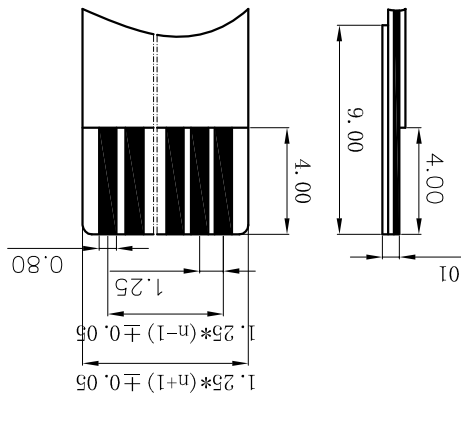
UNLESS OTHERWISE SPECIFIED

40	48.75	51.25	53.55
39	47.50	50.00	52.30
38	46.25	48.75	51.05
37	45.00	47.50	49.80
36	43.75	46.25	48.55
35	42.50	45.00	47.30
34	41.25	43.75	46.05
33	40.00	42.50	44.80
32	38.75	41.25	43.55
31	37.50	40.00	42.30
30	36.25	38.75	41.05
29	35.00	37.50	39.80
28	33.75	36.25	38.55
27	32.50	35.00	37.30
26	31.25	33.75	36.05
25	30.00	32.50	34.80
24	28.75	31.25	33.55
23	27.50	30.00	32.30
22	26.25	28.75	31.05
21	25.00	27.50	29.80
20	23.75	26.25	28.55
19	22.50	25.00	27.30
18	21.25	23.75	26.05
17	20.00	22.50	24.80
16	18.75	21.25	23.55
15	17.50	20.00	22.30
14	16.25	18.75	21.05
13	15.00	17.50	19.80
12	13.75	16.25	18.55
11	12.50	15.00	17.30
10	11.25	13.75	16.05
9	10.00	12.50	14.80
8	8.75	11.25	13.55
7	7.50	10.00	12.30
6	6.25	8.75	11.05
5	5.00	7.50	9.80
4	3.75	6.25	8.55
孔位	A	B	C

DOCUMENT NO. _____
 PAGE 02

深圳市钜硕电子有限公司

性能：
 额定电流：1A
 额定电压：200V
 耐电压：500V
 接触电阻：≤20mΩ
 绝缘电阻：500MΩ
 工作温度：-20℃~+85℃
 塑件（材质）：PBT, UL94V-0
 插簧（材质）：磷青铜，镀锡



X-ON Electronics

Largest Supplier of Electrical and Electronic Components

Click to view similar products for [FFC & FPC Connectors](#) category:

Click to view products by [JUSHUO](#) manufacturer:

Other Similar products are found below :

[HFW11R-1STE1H1LF](#) [FH29B-100S-0.2SHW\(99\)](#) [FA5S008HP1](#) [FH29B-120S-0.2SHW\(99\)](#) [FH29B-80S-0.2SHW\(99\)](#) [FHS-16](#) [FPH-2022G](#)
[52610-1075](#) [52610-1275](#) [52610-1934](#) [XF3M\(1\)-1415-1B-R100](#) [501864-3091-TR225](#) [0525594033](#) [086210010340800](#) [086222026001800](#)
[52271-2869-CUT-TAPE](#) [62674-201121DLF](#) [62684-36210E9ALF](#) [52610-1675](#) [52746-1671-TR250](#) [10051922-2810EHLF](#) [6-520415-9](#)
[BD021-09A-A1-0350-0200-0550-LD](#) [SFV6R-1STE9HLF](#) [XF3M-2915-1B-R100](#) [1658549-1](#) [62674-221121ALF](#) [46214008010800](#)
[046298003000883](#) [151660622](#) [842-816-2630-035](#) [AYF530665TA](#) [AYF351525](#) [046296011930846+](#) [AYF352325A](#) [046254020000800+](#)
[FH19C-13S-0.5SH\(99\)](#) [FH39J-51S-0.3SHW\(99\)](#) [AYF355125A](#) [AYF530365TA](#) [FH29B-44S-0.2SHW\(99\)](#) [SFW5R-2STAE9LF](#) [AYF351125A](#)
[AYF350725A](#) [62684-502100AHLF](#) [FH39-61S-0.3SHW\(99\)](#) [AYF414035A](#) [10064555-172520HLF](#) [AYF212335A](#) [504754-2500](#)