

CRTS	DIM A	DIM B	DIM C	DIM D	DIM E	DIM F
4	1.50	3.38	2.53	4.00	3.10	3.90
5	2.00	3.88	3.03	4.50	3.60	4.40
6	2.50	4.38	3.53	5.00	4.10	4.90
7	3.00	4.88	4.03	5.50	4.60	5.40
8	3.50	5.38	4.53	6.00	5.10	5.90
9	4.00	5.88	5.03	6.50	5.60	6.40
10	4.50	6.38	5.53	7.00	6.10	6.90
11	5.00	6.88	6.03	7.50	6.60	7.40
12	5.50	7.38	6.53	8.00	7.10	7.90
13	6.00	7.88	7.03	8.50	7.60	8.40
14	6.50	8.38	7.53	9.00	8.10	8.90
15	7.00	8.88	8.03	9.50	8.60	9.40
16	7.50	9.38	8.53	10.00	9.10	9.90
17	8.00	9.88	9.03	10.50	9.60	10.40
18	8.50	10.38	9.53	11.00	10.10	10.90
19	9.00	10.88	10.03	11.50	10.60	11.40
20	9.50	11.38	10.53	12.00	11.10	11.90
21	10.00	11.88	11.03	12.50	11.60	12.40
22	10.50	12.38	11.53	13.00	12.10	12.90
23	11.00	12.88	12.03	13.50	12.60	13.40
24	11.50	13.38	12.53	14.00	13.10	13.90
25	12.00	13.88	13.03	14.50	13.60	14.40
26	12.50	14.38	13.53	15.00	14.10	14.90
27	13.00	14.88	14.03	15.50	14.60	15.40
28	13.50	15.38	14.53	16.00	15.10	15.90
29	14.00	15.88	15.03	16.50	15.60	16.40
30	14.50	16.38	15.53	17.00	16.10	16.90
31	15.00	16.88	16.03	17.50	16.60	17.40
32	15.50	17.38	16.53	18.00	17.10	17.90
33	16.00	17.88	17.03	18.50	17.60	18.40
34	16.50	18.38	17.53	19.00	18.10	18.90
35	17.00	18.88	18.03	19.50	18.60	19.40
36	17.50	19.38	18.53	20.00	19.10	19.90
37	18.00	19.88	19.03	20.50	19.60	20.40
38	18.50	20.38	19.53	21.00	20.10	20.90
39	19.00	20.88	20.03	21.50	20.60	21.40
40	19.50	21.38	20.53	22.00	21.10	21.90
41	20.00	21.88	21.03	22.50	21.60	22.40
42	20.50	22.38	21.53	23.00	22.10	22.90
43	21.00	22.88	22.03	23.50	22.60	23.40
44	21.50	23.38	22.53	24.00	23.10	23.90
45	22.00	23.88	23.03	24.50	23.60	24.40
46	22.50	24.38	23.53	25.00	24.10	24.90
47	23.00	24.88	24.03	25.50	24.60	25.40
48	23.50	25.38	24.53	26.00	25.10	25.90
49	24.00	25.88	25.03	26.50	25.60	26.40
50	24.50	26.38	25.53	27.00	26.10	26.90

Rev A	初版发行	Change Description	变更内容	Date	日期	Rev/Rev 人	制/制 人
2013/11/26	Allian	2013/11/26	Allian	Rev/Rev 人	制/制 人	Rev/Rev 人	制/制 人

Rev A	初版发行	Change Description	变更内容	Date	日期	Rev/Rev 人	制/制 人
2013/11/26	Allian	2013/11/26	Allian	Rev/Rev 人	制/制 人	Rev/Rev 人	制/制 人

Rev A	初版发行	Change Description	变更内容	Date	日期	Rev/Rev 人	制/制 人
2013/11/26	Allian	2013/11/26	Allian	Rev/Rev 人	制/制 人	Rev/Rev 人	制/制 人

Rev A	初版发行	Change Description	变更内容	Date	日期	Rev/Rev 人	制/制 人
2013/11/26	Allian	2013/11/26	Allian	Rev/Rev 人	制/制 人	Rev/Rev 人	制/制 人

Rev A	初版发行	Change Description	变更内容	Date	日期	Rev/Rev 人	制/制 人
2013/11/26	Allian	2013/11/26	Allian	Rev/Rev 人	制/制 人	Rev/Rev 人	制/制 人

Product No (产品料号):	AF C42-S**F**						
Product Name (产品名称):	0.5Pitch H=1.0 FPC Back-Flip R/A Type3 SMT CONN						
Scale (比例):	1:1						
Unit (单位):	MM						
Unit (公差):	0.0 ±0.15 0° ±30'						
Unit (公差):	0.00 ±0.05 0°00' ±1°						
Project View (投影视图):	1 OF 1						
Page (页数):	1						
Rev (版本):	A						
Designer (设计):	Allian 11/26/14						
Checked (审核):							
Approved (核准):							

**CUSTOMER DRAWING**

Tolerance Unspecified (未注公差): A4

Size (规格): A4

Product No (产品料号): AF C42-S\*\*F\*\*

Product Name (产品名称): 0.5Pitch H=1.0 FPC Back-Flip R/A Type3 SMT CONN

Scale (比例): 1:1

Unit (单位): MM

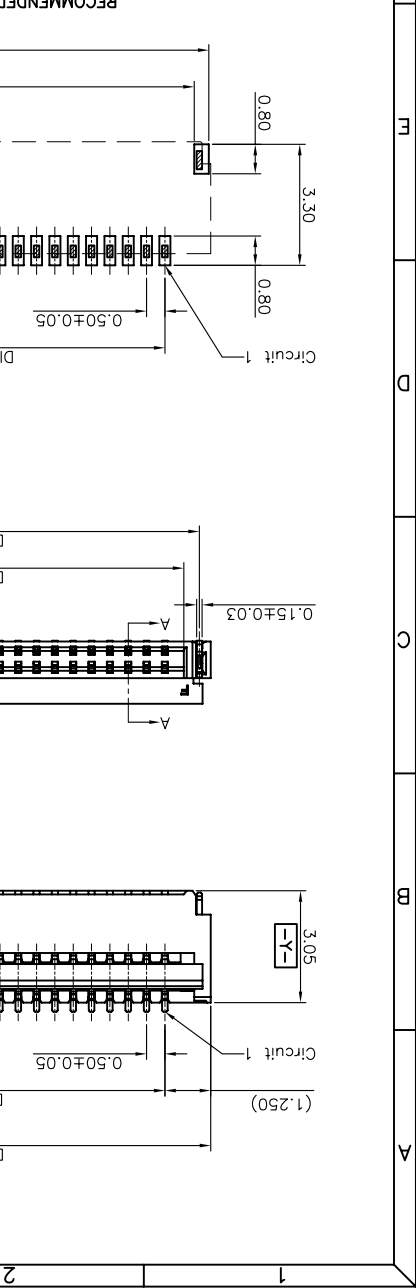
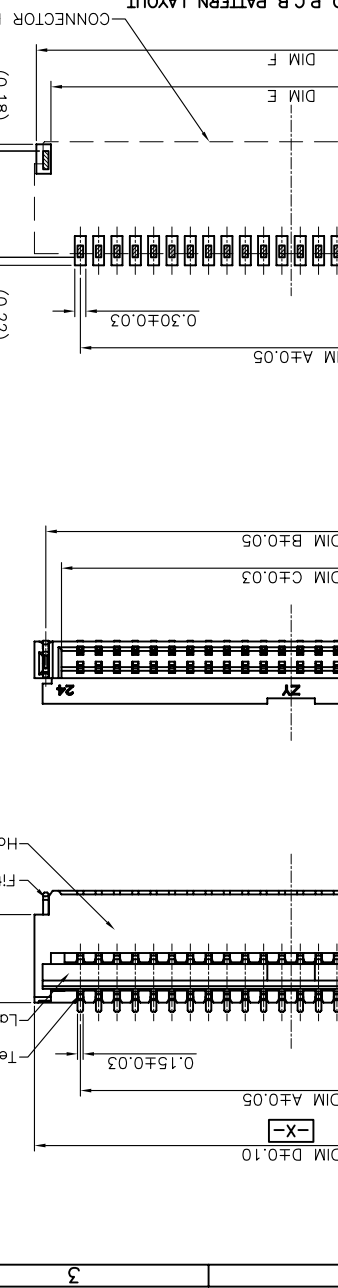
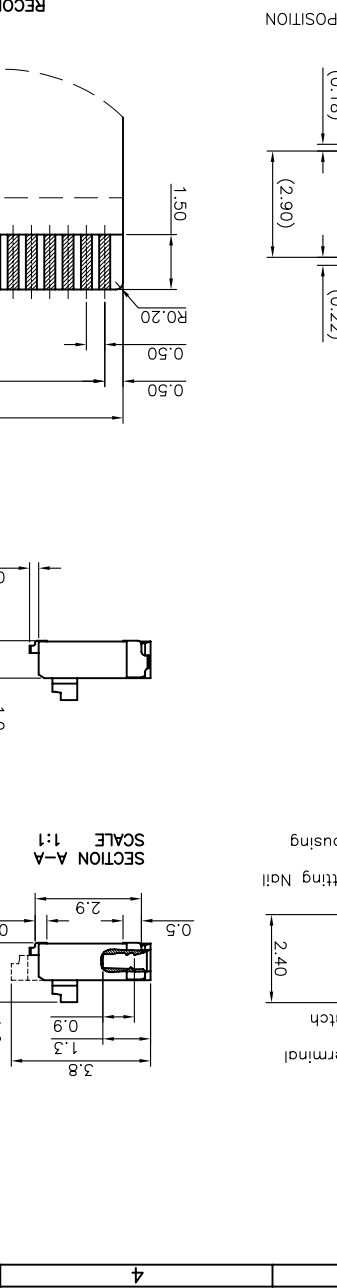
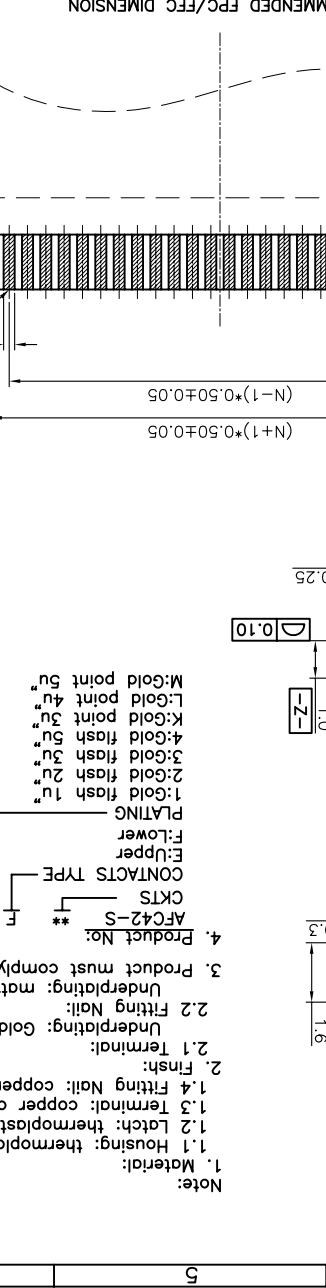
Unit (公差): 0.0 ±0.15 0° ±30'

Unit (公差): 0.00 ±0.05 0°00' ±1°

Project View (投影视图): 1 OF 1

Page (页数): 1

Rev (版本): A



- Note:**
1. Material: thermoplastic high temp. UL94V-0; Color: black.
  - 1.1 Latch: thermoplastic high temp. UL94V-0; Color: black.
  - 1.2 Terminal: copper alloy.
  - 1.3 Terminal: copper alloy.
  - 1.4 Fitting Nail: copper alloy.
  2. Finish:
  - 2.1 Terminal: Underplating: Gold flash overall.
  - 2.2 Fitting Nail: Underplating: Gold flash overall.
  - 2.3 Fitting Nail: Underplating: matt Tin overall.
  3. Product must comply HF RoHS specification.
  4. Product No: AF C42-S\*\*

- REMARKS**
- 00 HF:Halogen free
  - 1H:Housing: black
  - A:Top&Reel
  - C:Tube
  - PACKING
- CONTACTS TYPE**
- 1:Gold flash 1u"
  - 2:Gold flash 2u"
  - 3:Gold flash 3u"
  - 4:Gold flash 5u"
  - K:Gold point 3u"
  - L:Gold point 4u"
  - M:Gold point 5u"

- PLATING**
- F:Lower
  - E:Upper

## X-ON Electronics

Largest Supplier of Electrical and Electronic Components

*Click to view similar products for [FFC & FPC Connectors](#) category:*

*Click to view products by [JUSHUO](#) manufacturer:*

Other Similar products are found below :

[HFW11R-1STE1H1LF](#) [FH29B-100S-0.2SHW\(99\)](#) [FA5S008HP1](#) [FH29B-120S-0.2SHW\(99\)](#) [FH29B-80S-0.2SHW\(99\)](#) [FHS-16](#) [FPH-2022G](#)  
[52610-1075](#) [52610-1275](#) [52610-1934](#) [XF3M\(1\)-1415-1B-R100](#) [501864-3091-TR225](#) [0525594033](#) [086210010340800](#) [086222026001800](#)  
[52271-2869-CUT-TAPE](#) [62674-201121DLF](#) [62684-36210E9ALF](#) [52610-1675](#) [52746-1671-TR250](#) [10051922-2810EHLF](#) [6-520415-9](#)  
[BD021-09A-A1-0350-0200-0550-LD](#) [SFV6R-1STE9HLF](#) [XF3M-2915-1B-R100](#) [1658549-1](#) [62674-221121ALF](#) [46214008010800](#)  
[046298003000883](#) [151660622](#) [842-816-2630-035](#) [AYF530665TA](#) [AYF351525](#) [046296011930846+](#) [AYF352325A](#) [046254020000800+](#)  
[FH19C-13S-0.5SH\(99\)](#) [FH39J-51S-0.3SHW\(99\)](#) [AYF355125A](#) [AYF530365TA](#) [FH29B-44S-0.2SHW\(99\)](#) [SFW5R-2STAE9LF](#) [AYF351125A](#)  
[AYF350725A](#) [62684-502100AHLF](#) [FH39-61S-0.3SHW\(99\)](#) [AYF414035A](#) [10064555-172520HLF](#) [AYF212335A](#) [504754-2500](#)