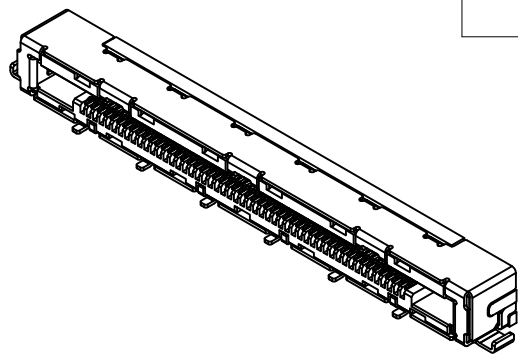


NOTES:

1. MATERIAL:
 - 1.1 HOUSING: THERMOPLASTIC, HIGH TEMP. UL94V-0; COLOR:BLACK.
 - 1.2 CONTACT: COPPER ALLOY,T=0.20.
 - 1.3 SHELL:STAINLESS STEEL,T=0.20.
2. PLATING:
 - 2.1 CONTACT:
 - UNDER PLATING: 50u" MIN. NICKEL OVERALL.
 - PLATING:CONTACT AREA GOLD 3u"Min.
 - SOLDER AREA MATTE TIN (LEAD FREE) 75u" MIN.
 - 2.2 SHELL:
 - SOLDER AREA PLATED WITH GOLD FLASH, 10u"~80u"NICKEL UNDER PLATED

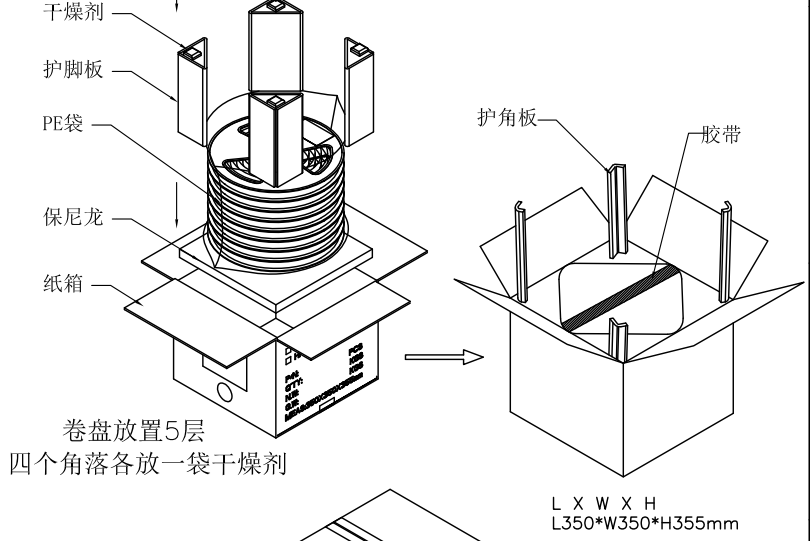
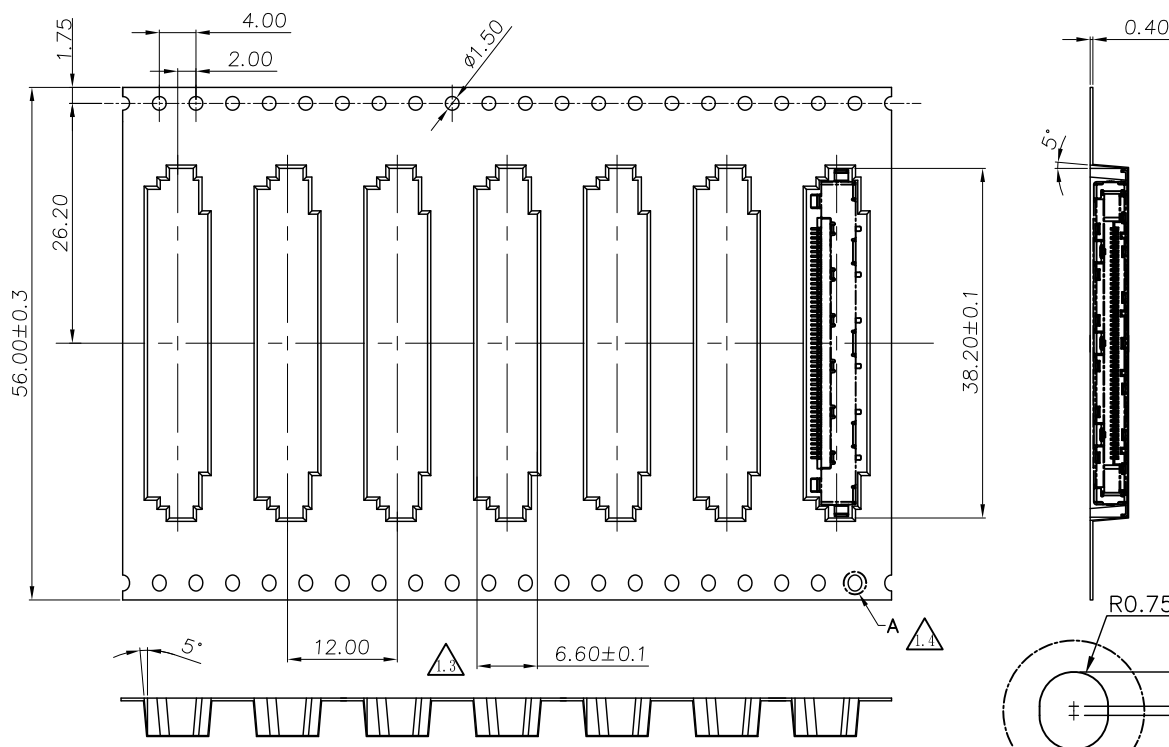
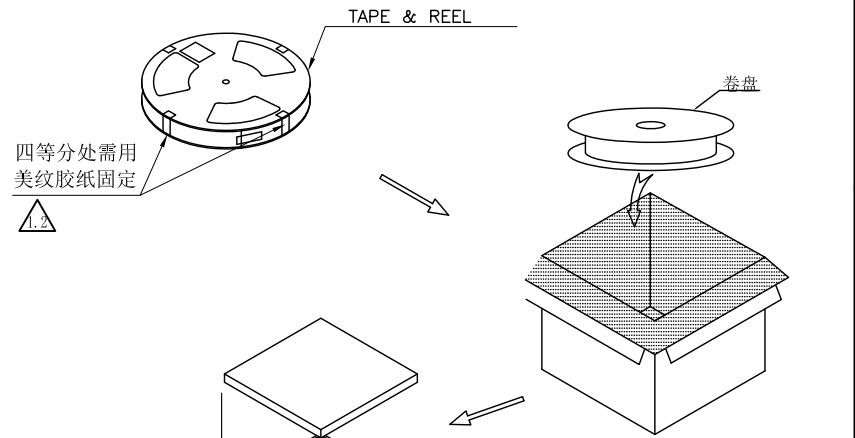
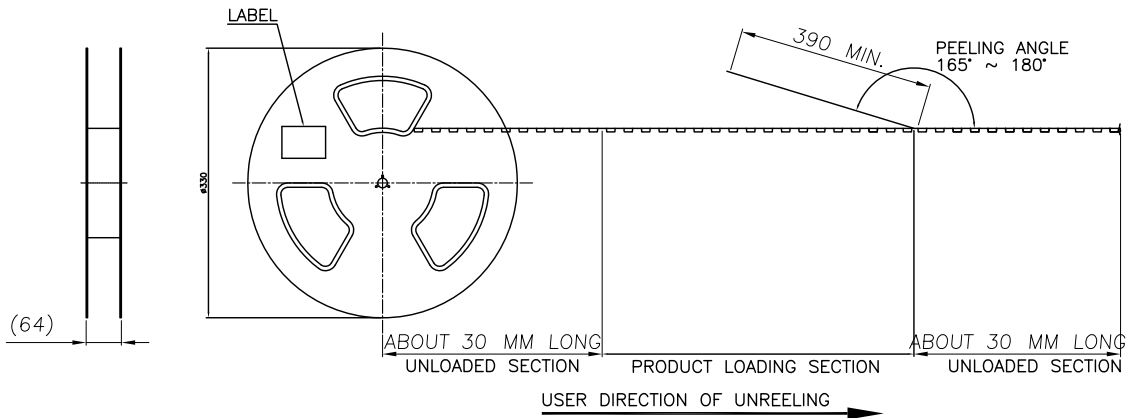
3.PART NO:ALC03-S51A * * -HF

- HF:HF
- 00:RoHS
- 0Z:No LOGO
- PACKAGED
 - A:Tape&Reel
 - C:Tube
- PLATING: 1:Gold flash 1u"
- 2:Gold flash 2u"
- 3:Gold flash 3u"
- 6:Half Gold Tin 1u"
- 7:Half Gold Tin 3u"



RECOMMEND P.C.B LAYOUT

CUSTOMER DRAWING		深圳市钜硕电子有限公司 SHENZHEN JUSHUO ELECTRONIC CO.,LTD	
Tolerance Unspecified (未注公差)	Size(图幅): A4	Product Name(产品名称): LVDS 0.5 PITCH 51P H=3.75 TYPE CONN.	
0.0 ±0.35 0° ±5°	Unit(单位): MM	Product No(产品料号): ALC03-S51F*A-**	
0.00 ±0.25 0° ±3°	Scale(比例): 1:1	Designer(设计): Andy	Checked(审核):
0.000 ±0.15 0°00 ±1°	Page(页数): 1 OF 1	Rev(版本): 1.0	Approved(核准): xingfu
Project View (投影视角)	Rev	Date	Revisor
1.0	初版发行	2017/07/06	Andy
Rev 版本	Change Description 变更内容	Date 日期	Revisor 制/修订人



- Notes:**
1. 此部品, 禁止使用含有《环境管理物质控制标准》所限制的物质作为材料;
 2. 卷带中每位置放置一个产品, 每卷卷带的前后端预留约28个孔位不使用;
 3. 边放产品边用封胶带封口, 1个卷盘放置1200个产品;
 4. 然后再卷一圈保护带, 保护带最后重叠约50MM, 用皱纹胶纸将其封住;
 5. 将PE袋套入外箱后, 再将4个卷盘放入箱子, 并在四个角各放入干燥剂一袋;
 6. 每个外箱装6000PCS; 外箱外侧图示位置需外包装标签, ROHS标签各一张。

Rev	Change Description	Date	Revisor
版本	变更内容	日期	制/修订人
A	新版发行	2018/06/02	Andy
1.4	修改圆孔与椭圆孔位置符合EIA规范	2018/04/14	Andy
1.3	依客户要求修改圆孔与椭圆孔位置	2018/04/09	Andy
1.2	依客户增加包装要求更新包装规范	2018/01/03	Andy
1.1	依客户包装规范修改包装图	2017/10/30	Andy
1.0	初版发行	2017/07/06	Andy

CUSTOMER DRAWING		深圳市钜硕电子有限公司 SHENZHEN JUSHUO ELECTRONIC CO., LTD	
Tolerance Unspecified (未注公差)	Size (图幅): A4	Product Name (产品名称): LVDS 0.5PITCH 51PIN 载带包装规范	
0.0 ± 0.35 0° $\pm 5^\circ$	Unit (单位): MM	Product No (产品料号): SPP-LVDS-002	
0.00 ± 0.25 0° $\pm 3^\circ$	Scale (比例): 1:1	Designer (设计): Andy	
0.000 ± 0.15 $0^\circ 00' \pm 1^\circ$	Page (页数): 1 OF 1	Checked (审核):	
Project View (投影视角):	Rev (版本): A	Approved (核准): xingfu	

X-ON Electronics

Largest Supplier of Electrical and Electronic Components

Click to view similar products for [Standard Card Edge Connectors](#) category:

Click to view products by [JUSHUO](#) manufacturer:

Other Similar products are found below :

[CR7E-30DB-3.96E\(72\)](#) [6565204-6](#) [1437274-4](#) [EBT15622B2X](#) [1-582587-1](#) [284-0102-12100](#) [286-0052-12101A](#) [306022901000000](#) [307-012-502-202](#) [307-056-520-300](#) [A6D22DS29C2](#) [1926088-2](#) [287-0032-12101](#) [345-060-559-303](#) [392-008-559-201](#) [534671-1](#) [341-240-317](#) [345-044-500-300](#) [346-240-318](#) [387-012-523-300](#) [395-100-524-300](#) [09-07-2032](#) [10035388-802LF](#) [10115859-011LF](#) [10122859-009LF](#) [101269333204245CLF](#) [530555-1](#) [66925-516LF](#) [5145409-2](#) [73726-0005](#) [66308-1](#) [5036A30](#) [PEC-07-02-T-S-A](#) [346-014-520-801](#) [KSLX-62-BR](#) [307-048-502-202](#) [CE100F26-7-C](#) [CE100F28-3-D](#) [CE100F28-4-D](#) [CE156F18-9-C](#) [CE156F22-5-D](#) [CE156F22-9-C](#) [CT100F22-2-D](#) [CT100F22-3-D](#) [CT100F24-2-D](#) [CT100F24-3-D](#) [CT100F24-6-C](#) [CT156F22-4-D](#) [MLSS100-12-C](#) [MLSS100-16-C](#)