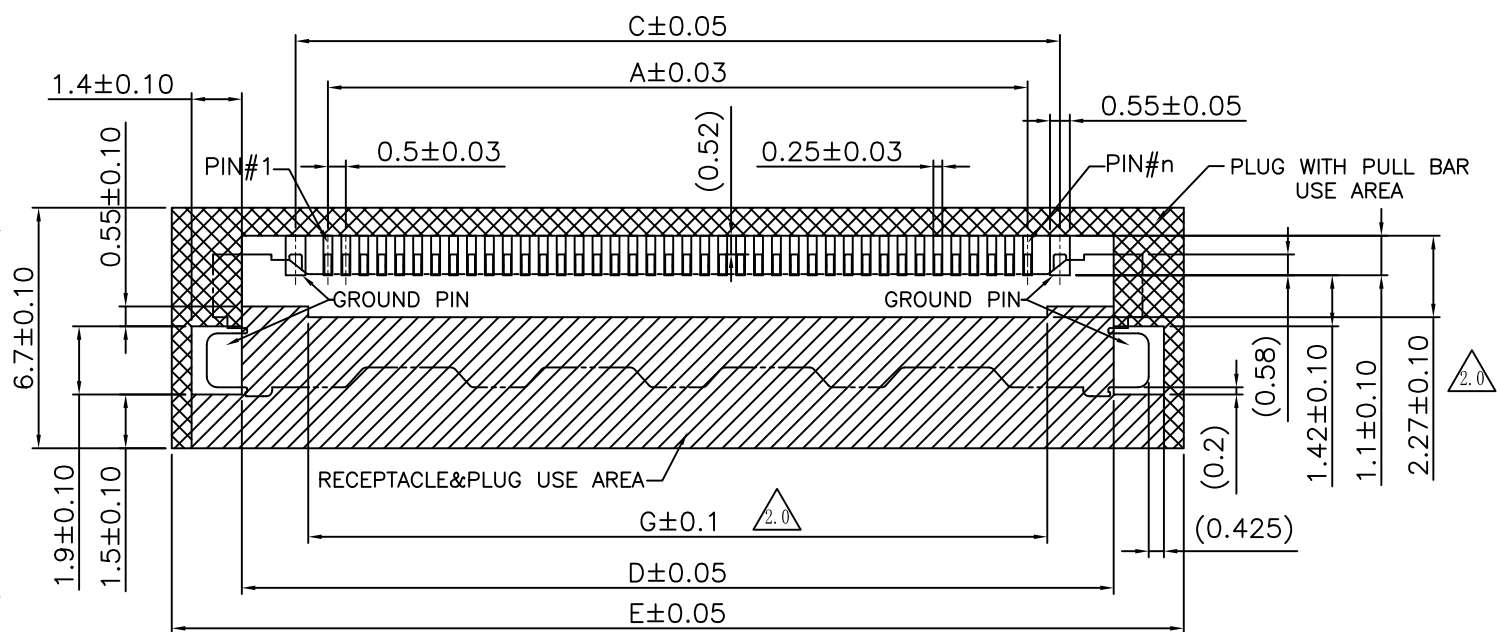
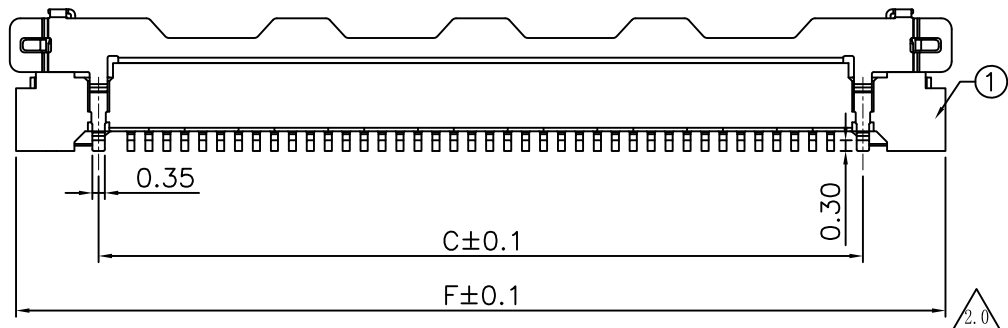
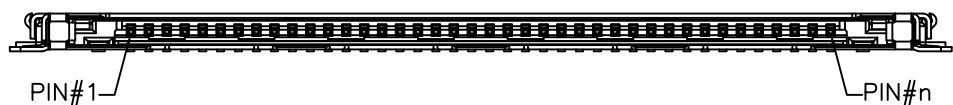
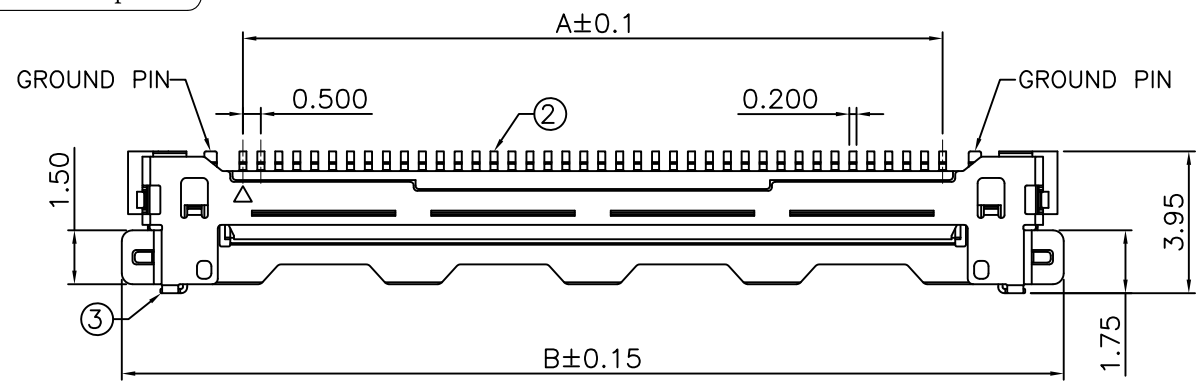
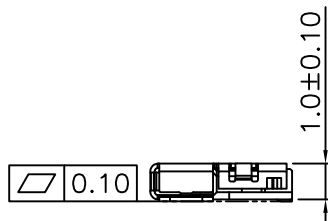
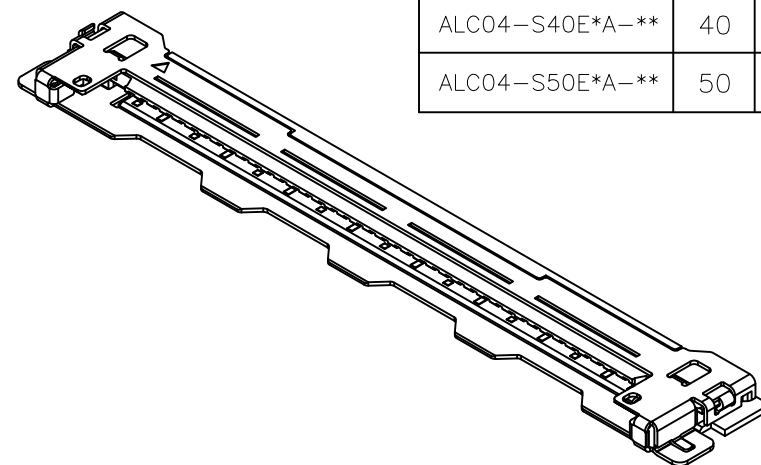


ROHS+HF Complied



RECOMMEND P.C.B BOARD LAYOUT

- NO TRACE,NO TEST POINT,NO VIA HOLE,NO GROUND AREA (PLUG WITH PULL BAR USE AREA)
- NO TRACE,NO TEST POINT,NO VIA HOLE,NO GROUND AREA (RECEPTACLE & PULL USE AREA)



PART NO.	POS.	A	B	C	D	E	F	G
ALC04-S30E*A-**	30	14.50	21.25	16.30	19.30	23.20	20.90	15.60
ALC04-S40E*A-**	40	19.50	26.25	21.30	24.30	28.20	25.90	20.60
ALC04-S50E*A-**	50	24.50	31.25	26.30	29.30	33.20	30.90	25.60

2.0

NOTES:

- UNLESS OTHERWISE SPECIFIED,ALL TOLERANCES FOLLOW DRAWING COMMON STANDARD.
- RoHS COMPLIANT & HALOGEN FREE

3.PART NO:ALC04-S**E * A -**

PIN NO.	POSITION	PH	WIDTH	TYPE	POSITION
00:PH	8/WIDTH	44(正向)	40/50P		
30:30	POSITION				00:PH 8/WIDTH 32(正向)30P
40:40	POSITION				01:PH 8/WIDTH 44(正向)30P
50:50	POSITION				01:PH 12/WIDTH 44(正向)40P
					02:PH 12/WIDTH 44(正向)30P
					01:PH 8/WIDTH 44(反向)50P
					02:PH 8/WIDTH 44(反向)40P
					03:PH 8/WIDTH 32(反向)30P
					03:PH 12/WIDTH 44(反向)40P
					04:PH 8/WIDTH 44(反向)30P
					05:PH 12/WIDTH 44(反向)30P

PLATING:

- I:CONTACT AREA: GOLD FLASH
- SOLDER AREA: GOLD FLASH
- 5:CONTACT AREA: 10u" GOLD
- SOLDER AREA: GOLD FLASH
- Q:CONTACT AREA: 15u" GOLD
- SOLDER AREA: GOLD FLASH

NO.	PART NAME	QTY.	MATERIAL	REMARK
③	SHELL	1	STAINLESS STEEL t=0.12	SOLDER AREA PLATED GOLD FLASH, Ni 40u" Min OVER ALL.
②	TERMINAL	30 40 50	COPPER ALLOY t=0.12	CONTACT PLATING SEE P/N AND SOLD TAIL,Ni 40u" MIN OVER ALL.
①	HOUSING	1	GLASS FILLED LCP UL94V-0	BLACK

CUSTOMER DRAWING

Tolerance Unspecified (未注公差)	Size(图幅): A4
0.0 ±0.25 0° ±5°	Unit(单位): MM
0.00 ±0.15 0°0 ±3°	Scale(比例): 1:1
0.000 ±0.10 0°00 ±1°	Page(页数): 1 OF 1
Project View (投影视角)	Rev(版本): 3.0

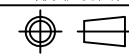
深圳市钜硕电子有限公司
SHENZHEN JUSHUO ELECTRONIC CO.,LTD

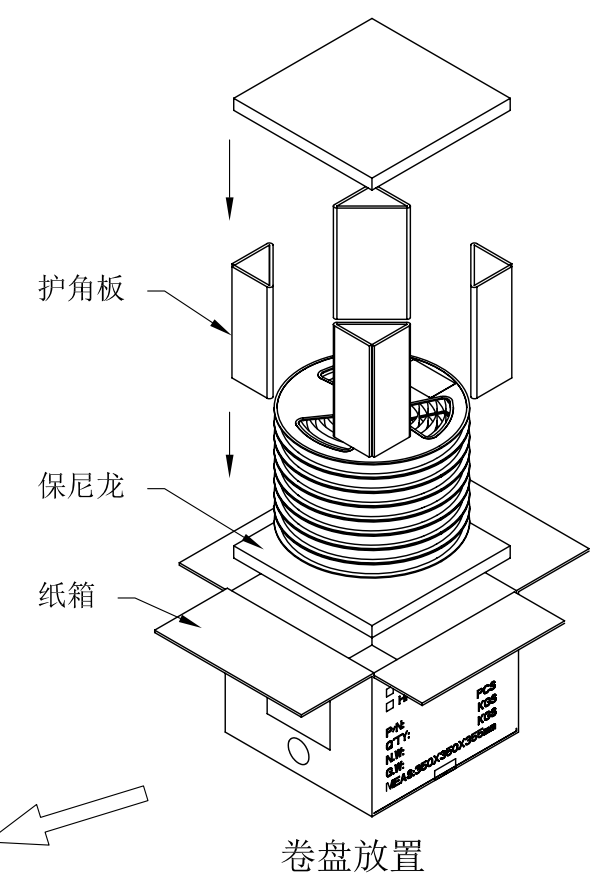
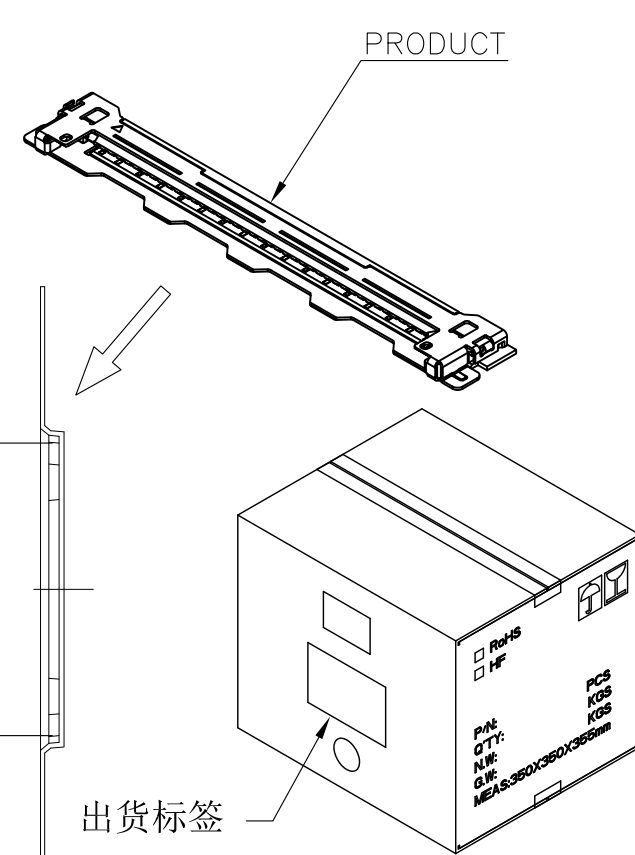
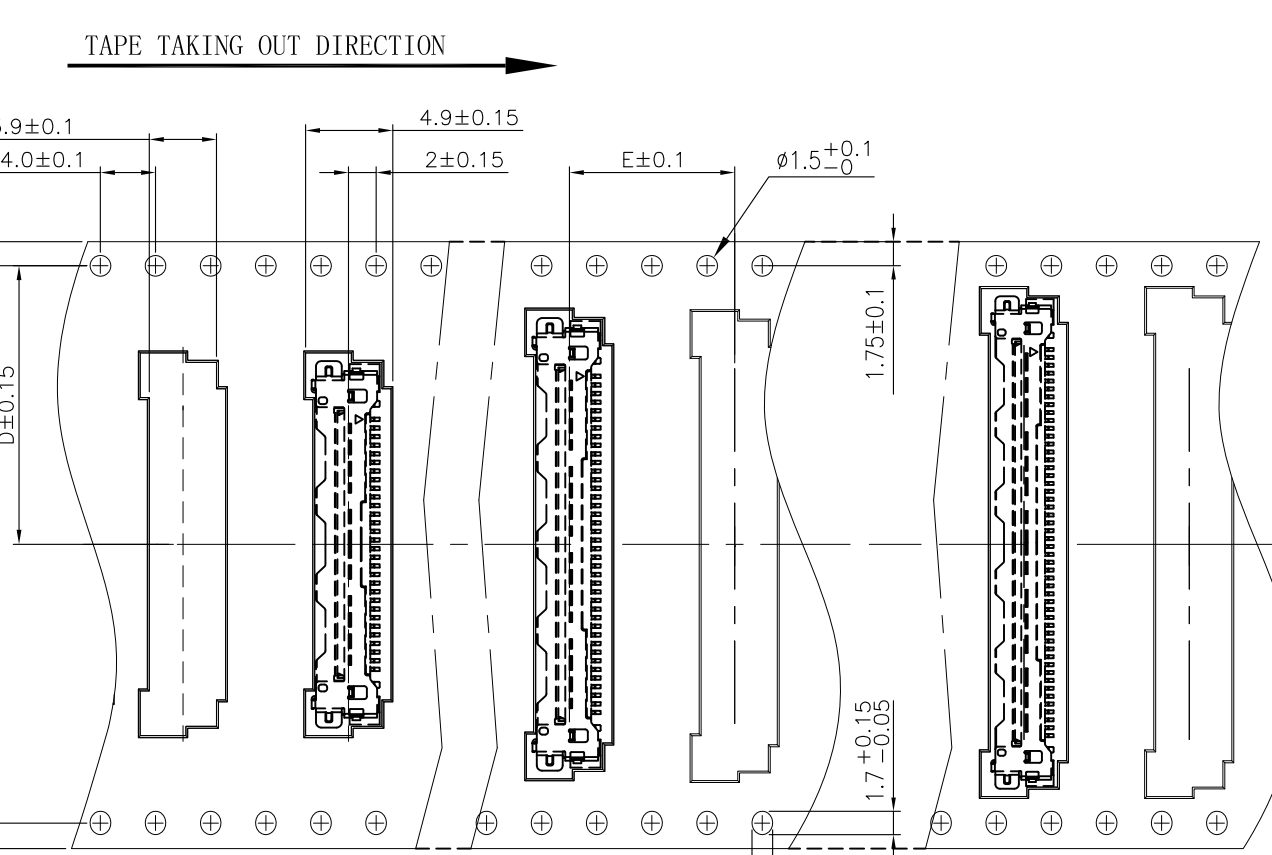
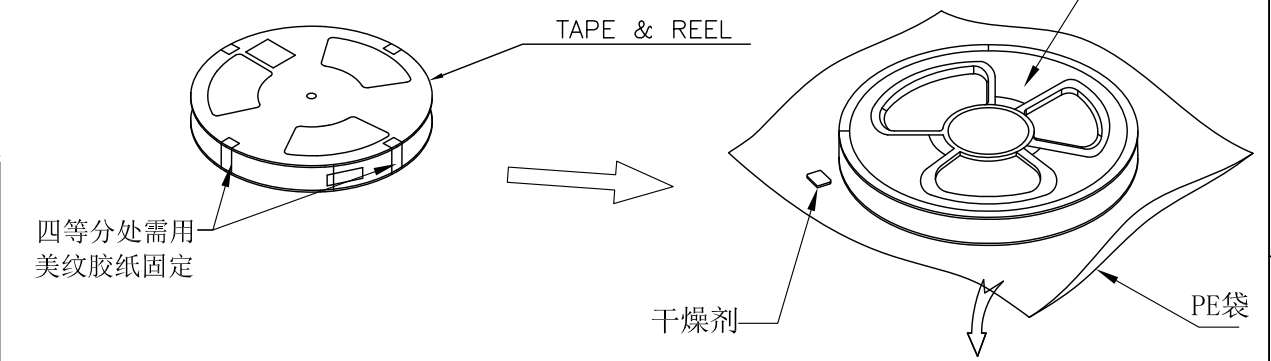
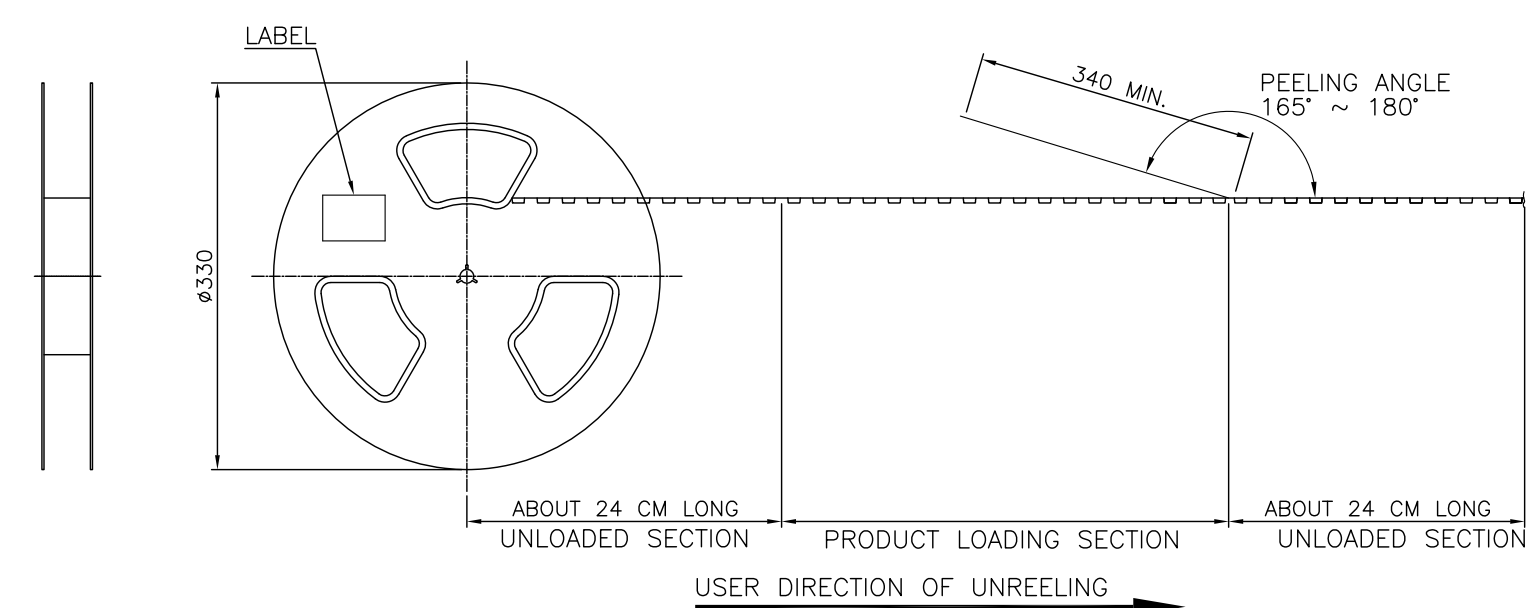
Product Name(产品名称):
LVDS 0.5mm PITCH RECEPTACLE TYPE CONN.

Product No(产品料号):
ALC04-S**E*A-**

Designer(设计): Andy
Checked(审核):
Approved(核准):

Rev	Change Description	Date	Revisor
3.0	UPDATE DRAWING	2019/11/08	Andy
2.0	UPDATE DRAWING	2019/06/20	Andy
1.0	初版发行	2019/04/01	Andy
版本	变更内容	日期	制订/修订人





Notes:

1. 此部品, 禁止使用含有《环境管理物质控制标准》所限制的物质作为材料;
2. 卷带中每位置放置一个产品, 每卷卷带的前端(内圈)预留约15个孔位不使用; 后端(外圈)预留约15个孔位不使用;
3. 边放产品边用封胶带封口;
4. 然后再卷一圈保护带, 保护带最后重叠约50MM, 用皱纹胶纸将其封住;
5. 每个卷盘上贴“标签”; 装好PE袋, 并放入干燥剂一袋;
6. 再将卷盘放入箱子,
7. 外箱外侧图示位置贴“外箱条码标签”.

	A	B	C	D	E
ALC04-S30E*A-00	21.2	32	28.4	14.2	8
ALC04-S30E*A-01	21.2	44	40.4	20.2	8
ALC04-S30E*A-02	21.2	44	40.4	20.2	12
ALC04-S40E*A-00	26.2	44	40.4	20.2	8
ALC04-S40E*A-01	26.2	44	40.4	20.2	12
ALC04-S50E*A-00	31.2	44	40.4	20.2	8

PACKAGE INFORMATION:

P/N	Q'TY PER REEL	REEL PER BOX	Q'TY PER BOX
ALC04-S30E*A-00	5000 PCS	8 REEL	40000 PCS
ALC04-S30E*A-01	5000 PCS	6 REEL	30000 PCS
ALC04-S30E*A-02	3600 PCS	6 REEL	21600 PCS
ALC04-S40E*A-00	5000 PCS	6 REEL	30000 PCS
ALC04-S40E*A-01	3600 PCS	6 REEL	21600 PCS
ALC04-S50E*A-00	5000 PCS	6 REEL	30000 PCS

CUSTOMER DRAWING

Tolerance Unspecified (未注公差)	Size(图幅): A4
0.0 ±0.25 0° ±5°	Unit(单位): MM
0.00 ±0.15 0°0 ±3°	Scale(比例): 1:1
0.000 ±0.05 0°00 ±1°	Page(页数): 1 OF 2
Project View (投影视角)	Rev(版本): 2.0

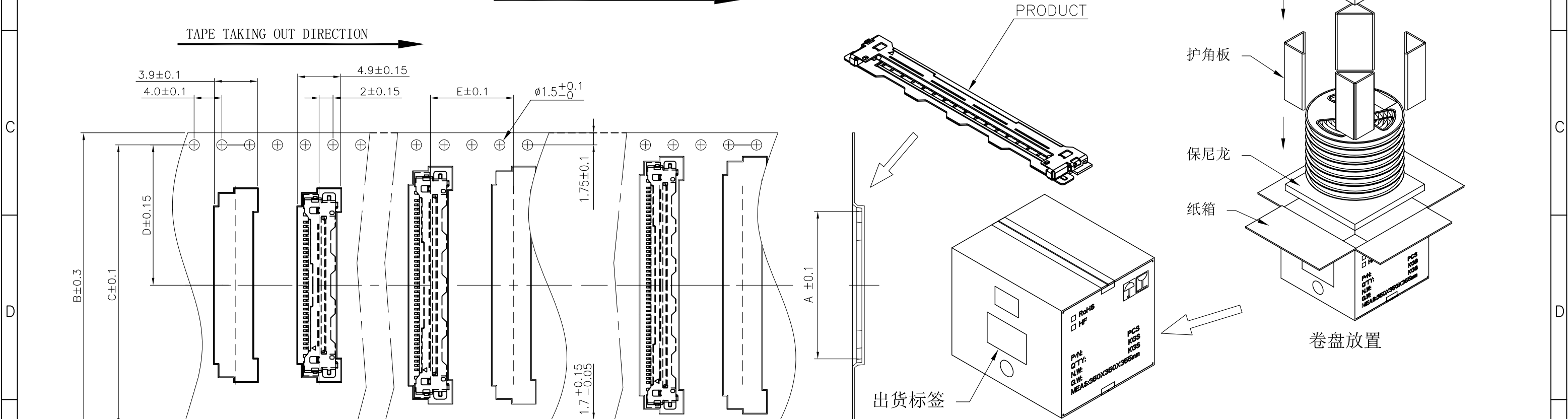
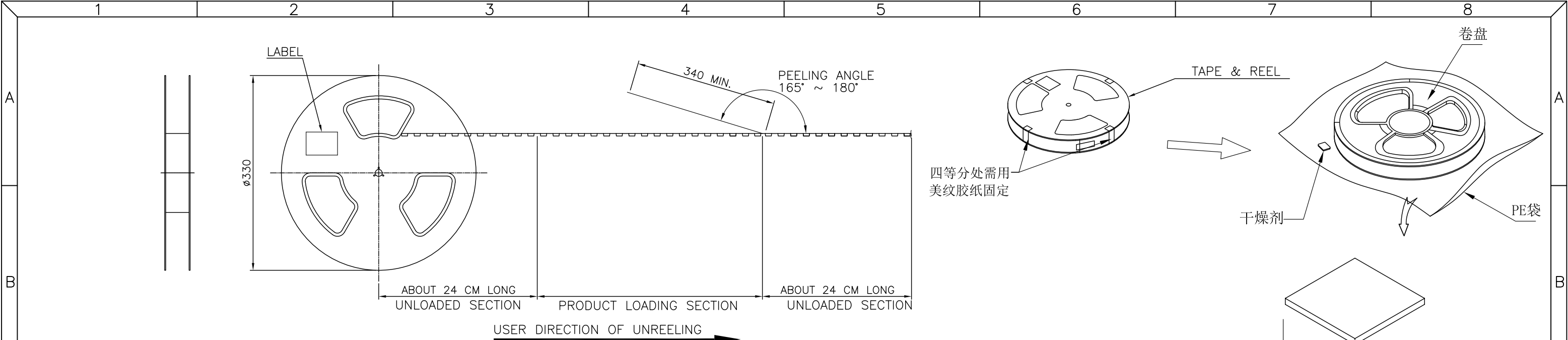
深圳市钜硕电子有限公司
SHENZHEN JUSHUO ELECTRONIC CO.,LTD

Product Name(产品名称): ALC04 载带包装规范(正向)

Product No(产品料号): ALC04-S**E*A-**

Designer(设计): Andy
Checked(审核):
Approved(核准):

Rev	Change Description	Date	Revisor
2.0	UPDATE DRAWING	2019/11/08	Andy
1.0	NEW	2019/04/01	Andy
版本	变更内容	日期	制/修订人



ALC04-S30E*A-03
ALC04-S30E*A-04
ALC04-S30E*A-05

ALC04-S40E*A-02
ALC04-S40E*A-03

ALC04-S50E*A-01

- Notes:
- 1.此部品,禁止使用含有《环境管理物质控制标准》所限制的物质作为材料;
 - 2.卷带中每位置放置一个产品,每卷卷带的前端(内圈)预留约15个孔位不使用;后端(外圈)预留约15个孔位不使用;
 - 3.边放产品边用封胶带封口;
 - 4.然后再卷一圈保护带,保护带最后重叠约50MM,用皱纹胶纸将其封住;
 - 5.每个卷盘上贴“标签”;装好PE袋,并放入干燥剂一袋;
 - 6.再将卷盘放入箱子,
 - 7.外箱外侧图示位置贴“外箱条码标签”.

	A	B	C	D	E
ALC04-S30E*A-03	21.2	32	28.4	14.2	8
ALC04-S30E*A-04	21.2	44	40.4	20.2	8
ALC04-S30E*A-05	21.2	44	40.4	20.2	12
ALC04-S40E*A-02	26.2	44	40.4	20.2	8
ALC04-S40E*A-03	26.2	44	40.4	20.2	12
ALC04-S50E*A-01	31.2	44	40.4	20.2	8

PACKAGE INFORMATION:

P/N	Q'TY PER REEL	REEL PER BOX	Q'TY PER BOX
ALC04-S30E*A-03	5000 PCS	8 REEL	40000 PCS
ALC04-S30E*A-04	5000 PCS	6 REEL	30000 PCS
ALC04-S30E*A-05	3600 PCS	6 REEL	21600 PCS
ALC04-S40E*A-02	5000 PCS	6 REEL	30000 PCS
ALC04-S40E*A-03	3600 PCS	6 REEL	21600 PCS
ALC04-S50E*A-01	5000 PCS	6 REEL	30000 PCS

CUSTOMER DRAWING

Tolerance Unspecified (未注公差)	Size(图幅): A4
0.0 ±0.25 0° ±5°	Unit(单位): MM
0.00 ±0.15 0°0 ±3°	Scale(比例): 1:1
0.000 ±0.05 0°00 ±1°	Page(页数): 2 OF 2
Project View (投影视角)	Rev(版本): 2.0

深圳市钜硕电子有限公司
SHENZHEN JUSHUO ELECTRONIC CO.,LTD

Product Name(产品名称): **ALC04 载带包装规范(反向)**

Product No(产品料号): **ALC04-S**E*A-****

Designer(设计): **Andy** Checked(审核): Approved(核准):

Rev 版本	Change Description 变更内容	Date 日期	Revisor 制/修订人
2.0	UPDATE DRAWING	2019/11/08	Andy
1.0	NEW	2019/04/01	Andy

X-ON Electronics

Largest Supplier of Electrical and Electronic Components

Click to view similar products for [Standard Card Edge Connectors](#) category:

Click to view products by [JUSHUO](#) manufacturer:

Other Similar products are found below :

[CR7E-30DB-3.96E\(72\)](#) [6565204-6](#) [1437274-4](#) [EBT15622B2X](#) [1-582587-1](#) [284-0102-12100](#) [286-0052-12101A](#) [306022901000000](#) [307-012-502-202](#) [307-056-520-300](#) [A6D22DS29C2](#) [1926088-2](#) [287-0032-12101](#) [345-060-559-303](#) [392-008-559-201](#) [534671-1](#) [341-240-317](#) [345-044-500-300](#) [346-240-318](#) [387-012-523-300](#) [395-100-524-300](#) [09-07-2032](#) [10035388-802LF](#) [10115859-011LF](#) [10122859-009LF](#) [101269333204245CLF](#) [530555-1](#) [66925-516LF](#) [5145409-2](#) [73726-0005](#) [66308-1](#) [5036A30](#) [PEC-07-02-T-S-A](#) [346-014-520-801](#) [KSLX-62-BR](#) [307-048-502-202](#) [CE100F26-7-C](#) [CE100F28-3-D](#) [CE100F28-4-D](#) [CE156F18-9-C](#) [CE156F22-5-D](#) [CE156F22-9-C](#) [CT100F22-2-D](#) [CT100F22-3-D](#) [CT100F24-2-D](#) [CT100F24-3-D](#) [CT100F24-6-C](#) [CT156F22-4-D](#) [MLSS100-12-C](#) [MLSS100-16-C](#)