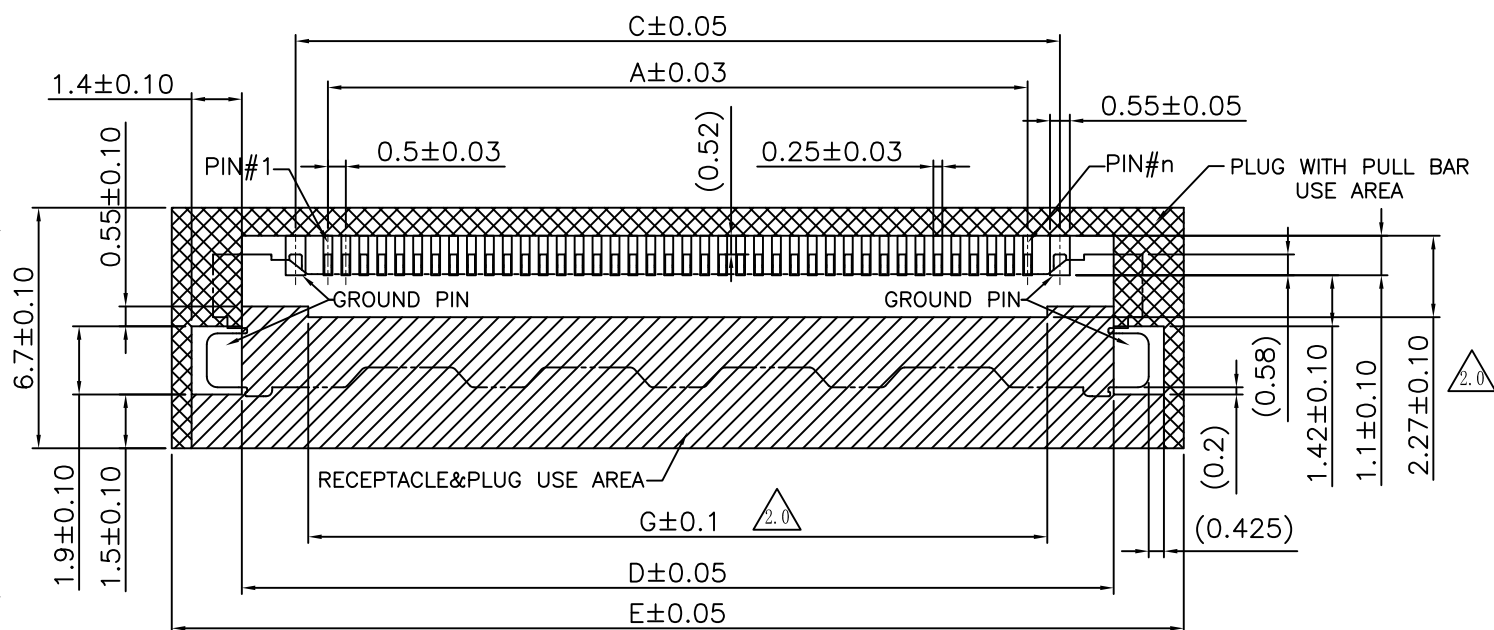
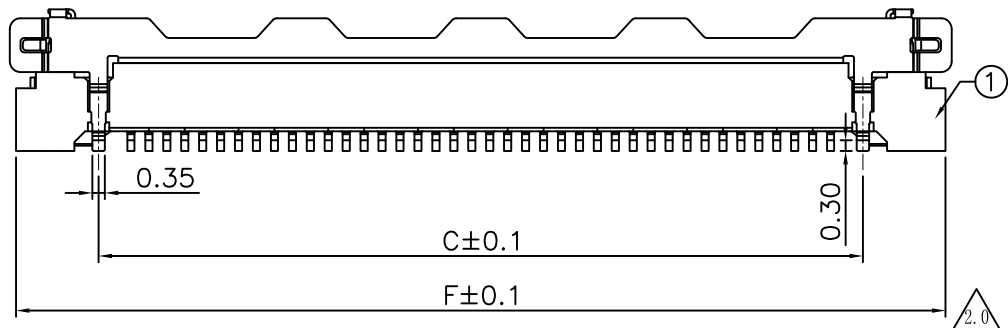
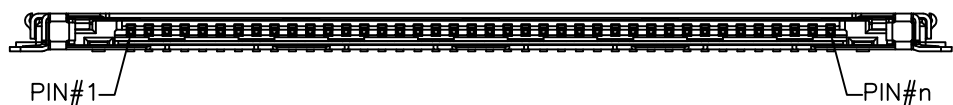
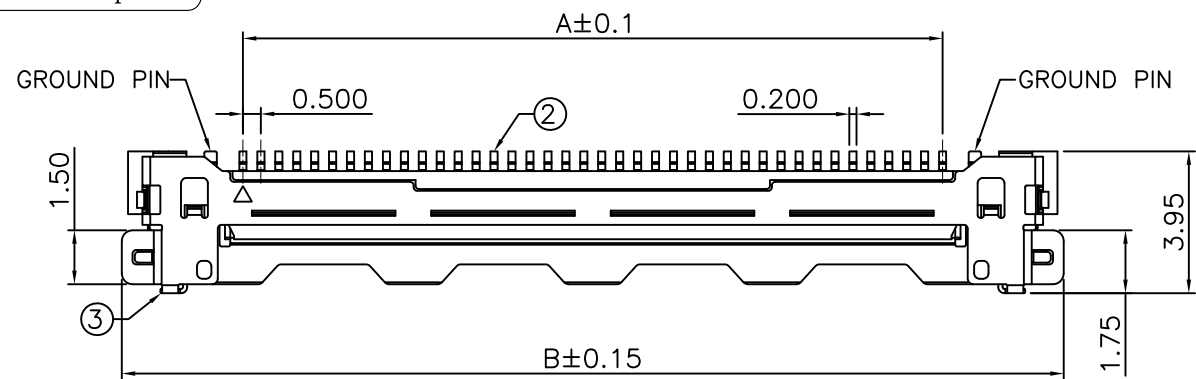


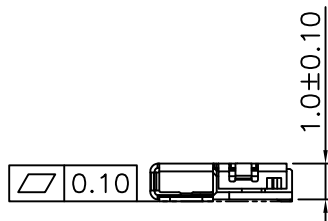
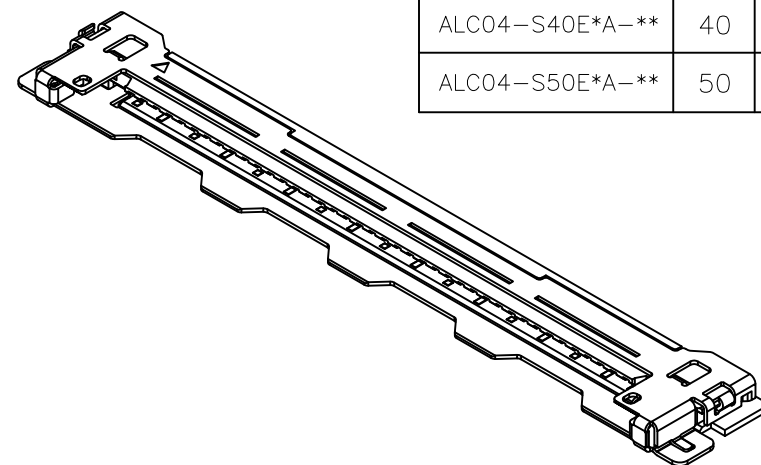
ROHS+HF Complied



RECOMMEND P.C.B BOARD LAYOUT

NO TRACE,NO TEST POINT,NO VIA HOLE,NO GROUND AREA (PLUG WITH PULL BAR USE AREA)  
 NO TRACE,NO TEST POINT,NO VIA HOLE,NO GROUND AREA (RECEPTACLE & PULL USE AREA)

PART NO.	POS.	A	B	C	D	E	F	G
ALC04-S30E*A-**	30	14.50	21.25	16.30	19.30	23.20	20.90	15.60
ALC04-S40E*A-**	40	19.50	26.25	21.30	24.30	28.20	25.90	20.60
ALC04-S50E*A-**	50	24.50	31.25	26.30	29.30	33.20	30.90	25.60



NOTES:

- UNLESS OTHERWISE SPECIFIED,ALL TOLERANCES FOLLOW DRAWING COMMON STANDARD.
- RoHS COMPLIANT & HALOGEN FREE

3.PART NO:ALC04-S\*\*E \* A -\*\*

PIN NO.	POSITION	PLATING	REMARK
00:PH	8/WIDTH 44(正向)40/50P	GOLD FLASH	00:PH 8/WIDTH 44(正向)40/50P
30:30	POSITION	GOLD FLASH	00:PH 8/WIDTH 32(正向)30P
40:40	POSITION	GOLD FLASH	01:PH 8/WIDTH 44(正向)30P
50:50	POSITION	GOLD FLASH	01:PH 12/WIDTH 44(正向)40P
		GOLD FLASH	02:PH 12/WIDTH 44(正向)30P
		GOLD FLASH	01:PH 8/WIDTH 44(反向)50P
		GOLD FLASH	02:PH 8/WIDTH 44(反向)40P
		GOLD FLASH	03:PH 8/WIDTH 32(反向)30P
		GOLD FLASH	03:PH 12/WIDTH 44(反向)40P
		GOLD FLASH	04:PH 8/WIDTH 44(反向)30P
		GOLD FLASH	05:PH 12/WIDTH 44(反向)30P

PLATING:

I:CONTACT AREA: GOLD FLASH  
 SOLDER AREA: GOLD FLASH  
 5:CONTACT AREA: 10u" GOLD  
 SOLDER AREA: GOLD FLASH  
 Q:CONTACT AREA: 15u" GOLD  
 SOLDER AREA: GOLD FLASH

NO.	PART NAME	QTY.	MATERIAL	REMARK
③	SHELL	1	STAINLESS STEEL t=0.12	SOLDER AREA PLATED GOLD FLASH, Ni 40u" Min OVER ALL.
②	TERMINAL	30 40 50	COPPER ALLOY t=0.12	CONTACT PLATING SEE P/N AND SOLD TAIL,Ni 40u" MIN OVER ALL.
①	HOUSING	1	GLASS FILLED LCP UL94V-0	BLACK

CUSTOMER DRAWING		深圳市钜硕电子有限公司 SHENZHEN JUSHUO ELECTRONIC CO.,LTD		
Tolerance Unspecified (未注公差)	Size(图幅): A4	Product Name(产品名称): LVDS 0.5mm PITCH RECEPTACLE TYPE CONN.		
0.0 ±0.25 0° ±5°	Unit(单位): MM	Product No(产品料号): ALC04-S**E*A-**		
0.00 ±0.15 0°0 ±3°	Scale(比例): 1:1	Designer(设计): Andy		
0.000 ±0.10 0°00 ±1°	Project View (投影视角)	Checked(审核):		
Rev 版本	Change Description 变更内容	Date 日期	Revisor 制/修订人	Approved(核准):
3.0	UPDATE DRAWING	2019/11/08	Andy	
2.0	UPDATE DRAWING	2019/06/20	Andy	
1.0	初版发行	2019/04/01	Andy	
1 OF 1	Rev(版本): 3.0			

Rev 版本	Change Description 变更内容	Date 日期	Revisor 制/修订人
3.0	UPDATE DRAWING	2019/11/08	Andy
2.0	UPDATE DRAWING	2019/06/20	Andy
1.0	初版发行	2019/04/01	Andy

1 2 3 4 5 6 7 8

A

B

C

D

E

F

A

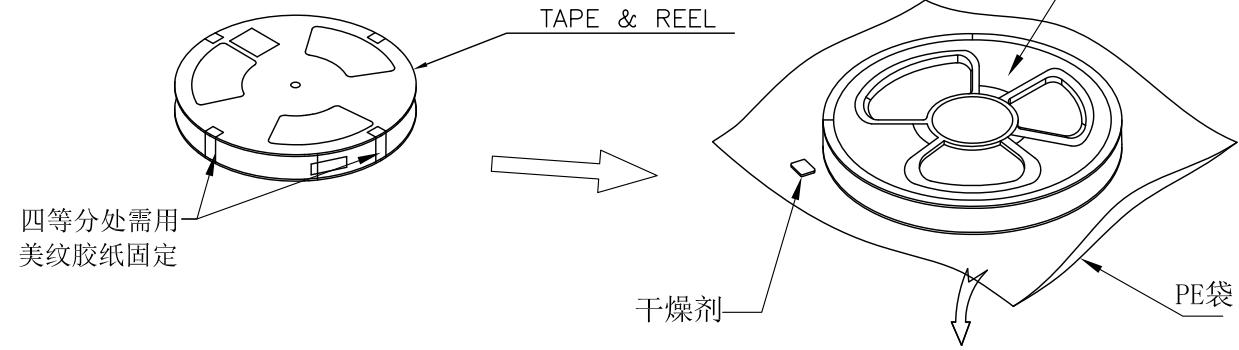
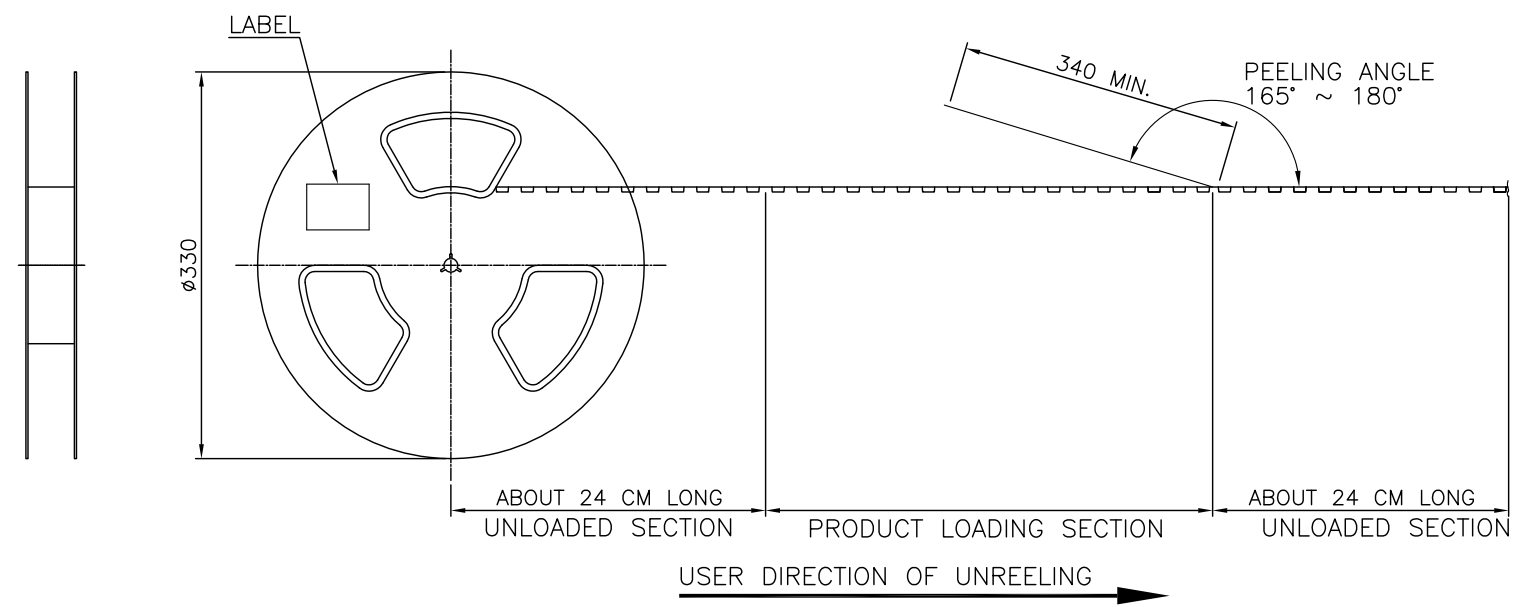
B

C

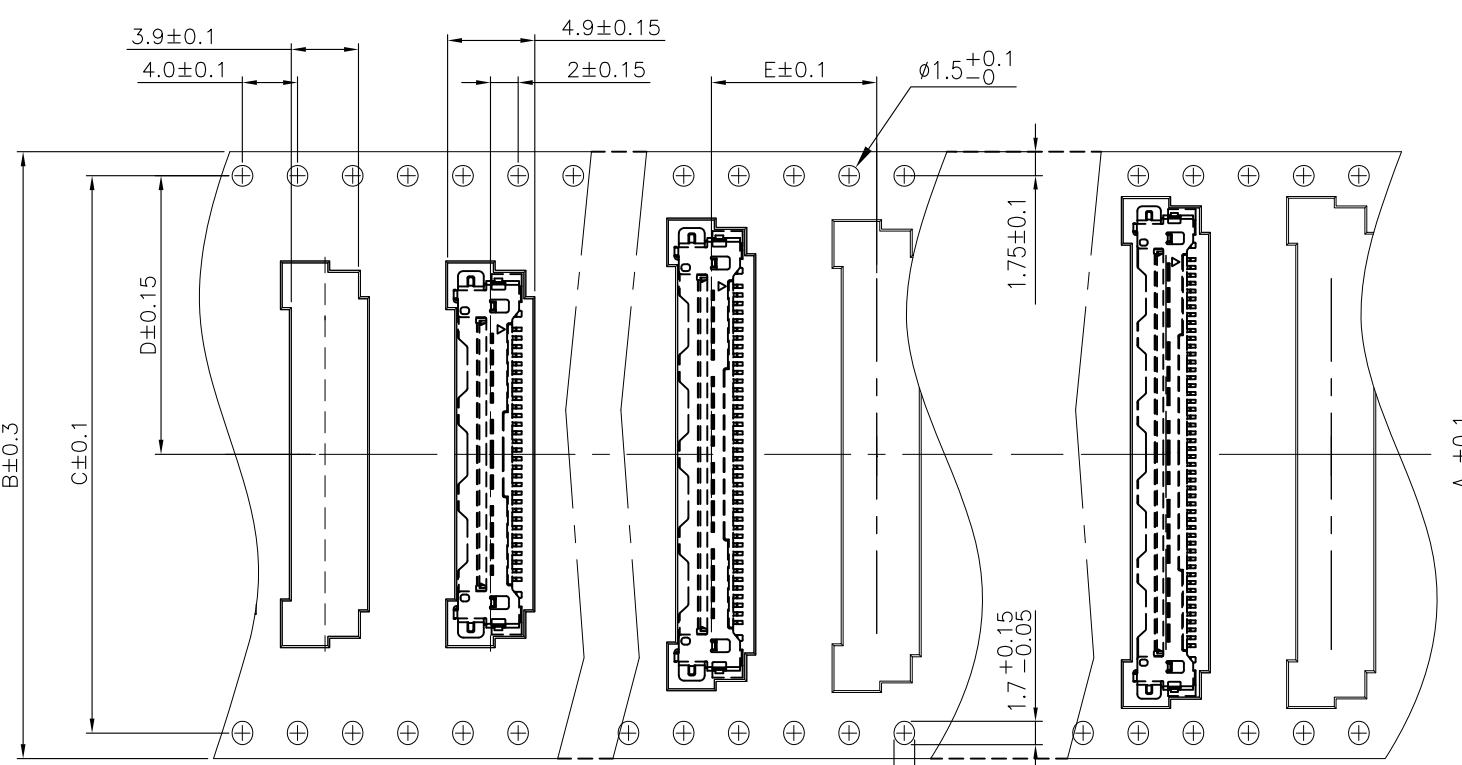
D

E

F



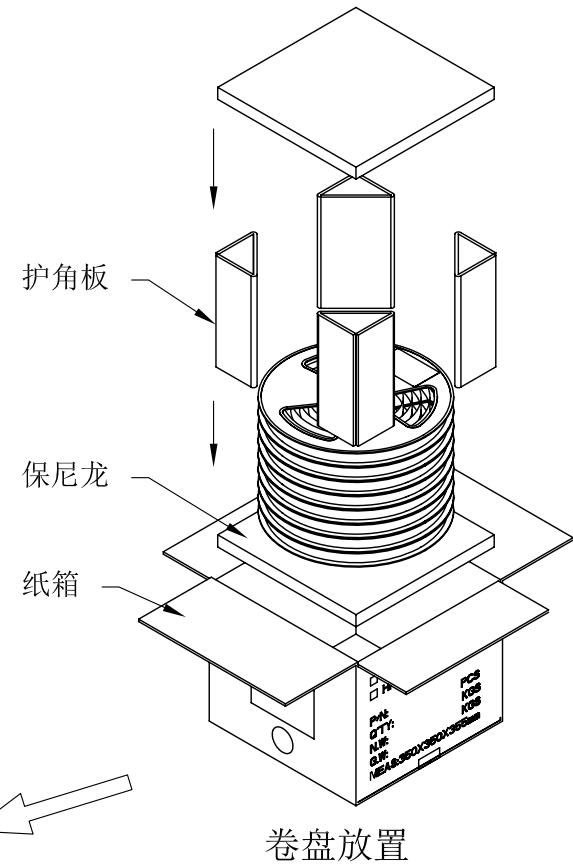
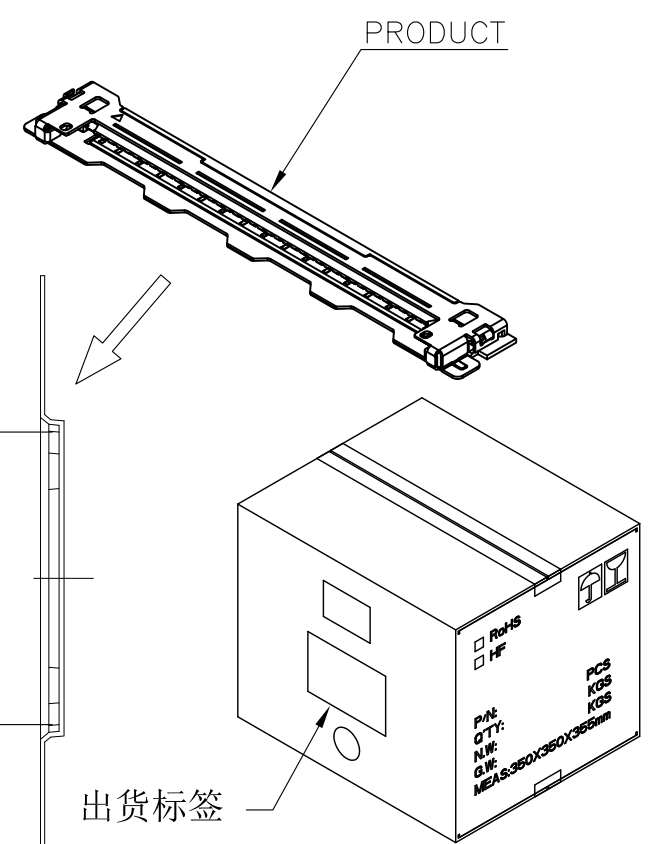
TAPE TAKING OUT DIRECTION →



ALC04-S30E\*A-00  
ALC04-S30E\*A-01  
ALC04-S30E\*A-02

ALC04-S40E\*A-00  
ALC04-S40E\*A-01

ALC04-S50E\*A-00



- Notes:
1. 此部品, 禁止使用含有《环境管理物质控制标准》所限制的物质作为材料;
  2. 卷带中每位置放置一个产品, 每卷卷带的前端(内圈)预留约15个孔位不使用; 后端(外圈)预留约15个孔位不使用;
  3. 边放产品边用封胶带封口;
  4. 然后再卷一圈保护带, 保护带最后重叠约50MM, 用皱纹胶纸将其封住;
  5. 每个卷盘上贴“标签”; 装好PE袋, 并放入干燥剂一袋;
  6. 再将卷盘放入箱子,
  7. 外箱外侧图示位置贴“外箱条码标签”.

	A	B	C	D	E
ALC04-S30E*A-00	21.2	32	28.4	14.2	8
ALC04-S30E*A-01	21.2	44	40.4	20.2	8
ALC04-S30E*A-02	21.2	44	40.4	20.2	12
ALC04-S40E*A-00	26.2	44	40.4	20.2	8
ALC04-S40E*A-01	26.2	44	40.4	20.2	12
ALC04-S50E*A-00	31.2	44	40.4	20.2	8

PACKAGE INFORMATION:

P/N	Q'TY PER REEL	REEL PER BOX	Q'TY PER BOX
ALC04-S30E*A-00	5000 PCS	8 REEL	40000 PCS
ALC04-S30E*A-01	5000 PCS	6 REEL	30000 PCS
ALC04-S30E*A-02	3600 PCS	6 REEL	21600 PCS
ALC04-S40E*A-00	5000 PCS	6 REEL	30000 PCS
ALC04-S40E*A-01	3600 PCS	6 REEL	21600 PCS
ALC04-S50E*A-00	5000 PCS	6 REEL	30000 PCS

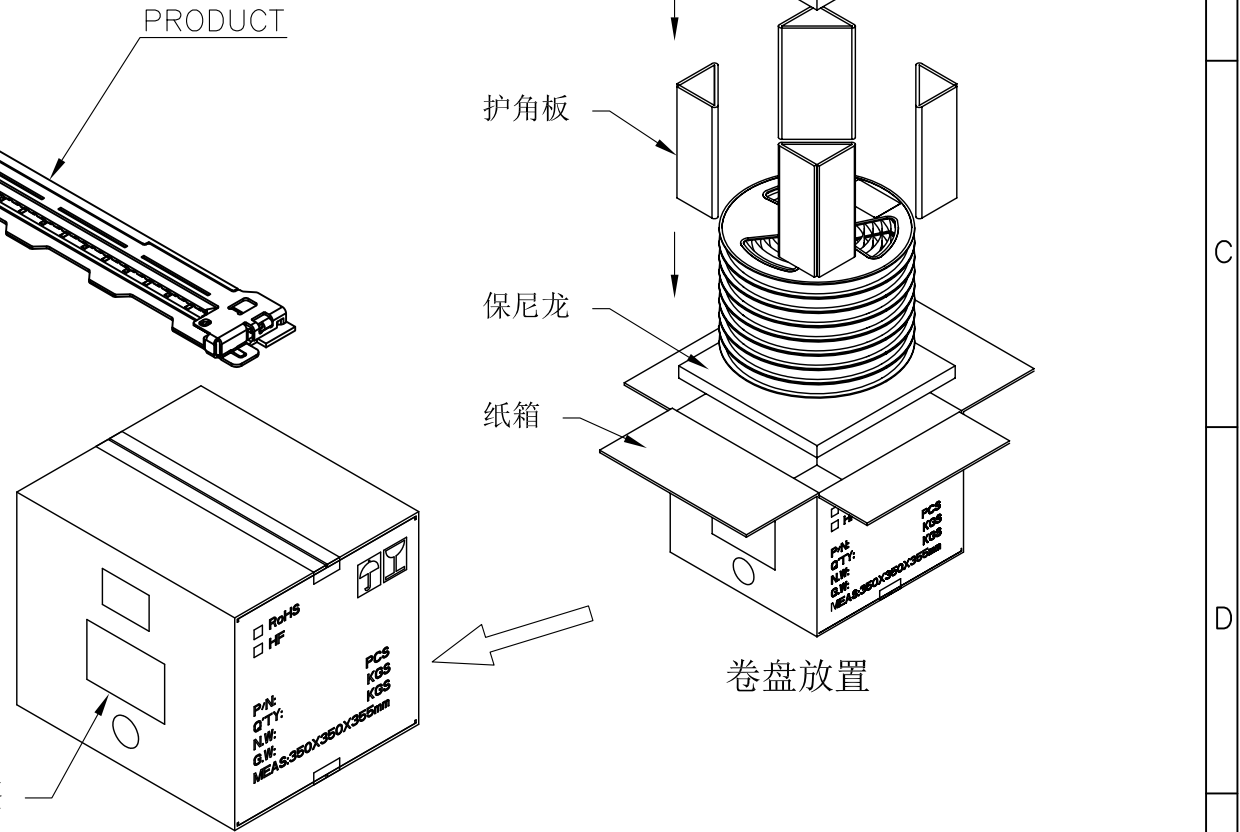
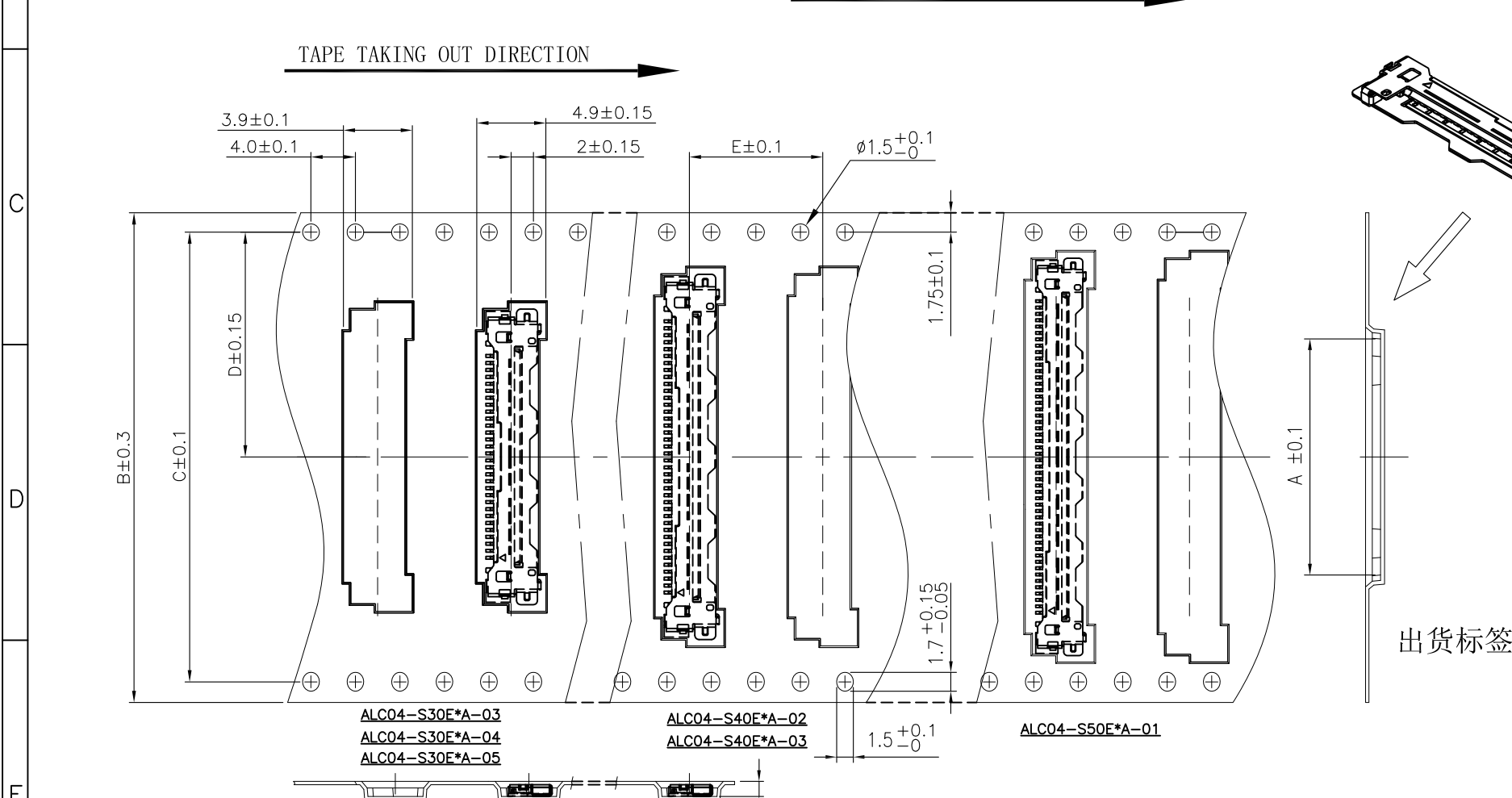
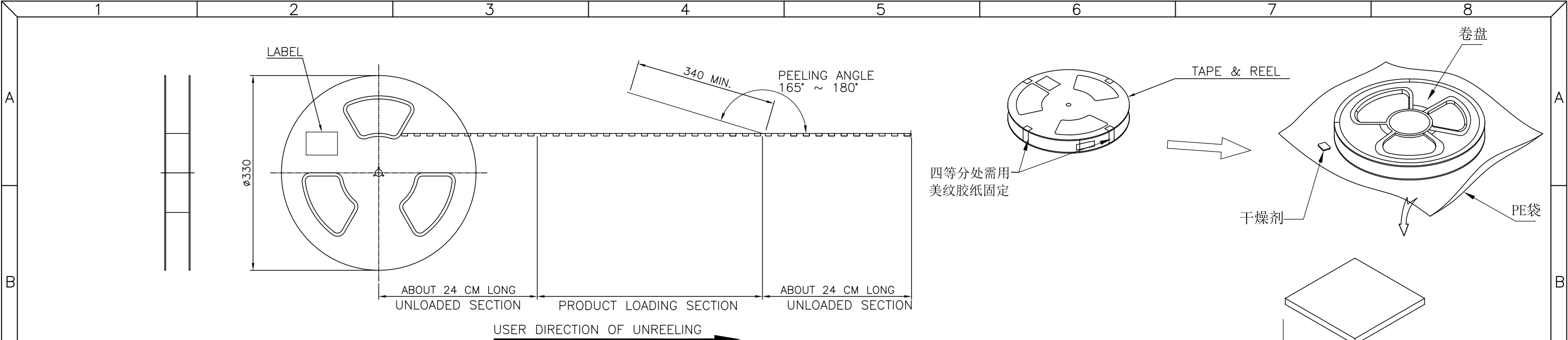
CUSTOMER DRAWING

Tolerance Unspecified (未注公差)	Size(图幅): A4
0.0 ±0.25 0° ±5°	Unit(单位): MM
0.00 ±0.15 0°0 ±3°	Scale(比例): 1:1
0.000 ±0.05 0°00 ±1°	Page(页数): 1 OF 2
Project View (投影视角)	Rev(版本): 2.0

<b>深圳市钜硕电子有限公司</b> SHENZHEN JUSHUO ELECTRONIC CO.,LTD		
Product Name(产品名称): <b>ALC04 载带包装规范(正向)</b>		
Product No(产品料号): <b>ALC04-S**E*A-**</b>		
Designer(设计):	Checked(审核):	Approved(核准):
Andy		

Rev	Change Description	Date	Revisor
2.0	UPDATE DRAWING	2019/11/08	Andy
1.0	NEW	2019/04/01	Andy
版本	变更内容	日期	制/修订人

1 2 3 4 5 6 7 8



PACKAGE INFORMATION:

P/N	Q'TY PER REEL	REEL PER BOX	Q'TY PER BOX
ALC04-S30E*A-03	5000 PCS	8 REEL	40000 PCS
ALC04-S30E*A-04	5000 PCS	6 REEL	30000 PCS
ALC04-S30E*A-05	3600 PCS	6 REEL	21600 PCS
ALC04-S40E*A-02	5000 PCS	6 REEL	30000 PCS
ALC04-S40E*A-03	3600 PCS	6 REEL	21600 PCS
ALC04-S50E*A-01	5000 PCS	6 REEL	30000 PCS

- Notes:
- 1.此部品,禁止使用含有《环境管理物质控制标准》所限制的物质作为材料;
  - 2.卷带中每位置放置一个产品,每卷卷带的前端(内圈)预留约15个孔位不使用;后端(外圈)预留约15个孔位不使用;
  - 3.边放产品边用封胶带封口;
  - 4.然后再卷一圈保护带,保护带最后重叠约50MM,用皱纹胶纸将其封住;
  - 5.每个卷盘上贴“标签”;装好PE袋,并放入干燥剂一袋;
  - 6.再将卷盘放入箱子,
  - 7.外箱外侧图示位置贴“外箱条码标签”.

	A	B	C	D	E
ALC04-S30E*A-03	21.2	32	28.4	14.2	8
ALC04-S30E*A-04	21.2	44	40.4	20.2	8
ALC04-S30E*A-05	21.2	44	40.4	20.2	12
ALC04-S40E*A-02	26.2	44	40.4	20.2	8
ALC04-S40E*A-03	26.2	44	40.4	20.2	12
ALC04-S50E*A-01	31.2	44	40.4	20.2	8

2.0	UPDATE DRAWING	2019/11/08	Andy
1.0	NEW	2019/04/01	Andy
Rev	Change Description	Date	Revisor
版本	变更内容	日期	制/修订人

**CUSTOMER DRAWING**

Tolerance Unspecified (未注公差): 0.0 ±0.25 0° ±5°  
0.00 ±0.15 0°0 ±3°  
0.000 ±0.05 0°00 ±1°

Size(图幅): A4  
Unit(单位): MM  
Scale(比例): 1:1  
Project View(投影视角): 2 OF 2  
Rev(版本): 2.0

**深圳市钜硕电子有限公司**  
SHENZHEN JUSHUO ELECTRONIC CO.,LTD

Product Name(产品名称): ALC04 载带包装规范(反向)  
Product No(产品料号): ALC04-S\*\*E\*A-\*\*

Designer(设计): Andy  
Checked(审核):  
Approved(核准):

## X-ON Electronics

Largest Supplier of Electrical and Electronic Components

*Click to view similar products for [Standard Card Edge Connectors](#) category:*

*Click to view products by [JUSHUO](#) manufacturer:*

Other Similar products are found below :

[CR7E-30DB-3.96E\(72\)](#) [6565204-6](#) [1437274-4](#) [EBT156-22R2W](#) [1-582587-1](#) [284-0102-12100](#) [286-0052-12101A](#) [306022901000000](#) [307-056-520-300](#) [A6D22DS29C2](#) [1926088-2](#) [245-062-520-350](#) [287-0032-12101](#) [306-028-525-102](#) [307-072-526-202](#) [345-060-559-303](#) [534671-1](#) [341-240-317](#) [345-044-500-300](#) [346-240-318](#) [395-100-524-300](#) [09-07-2032](#) [10035388-802LF](#) [10115859-011LF](#) [10122859-009LF](#) [101269333204245CLF](#) [530555-1](#) [66925-516LF](#) [5145409-2](#) [73726-0005](#) [66308-1](#) [5036A30](#) [PEC-07-02-T-S-A](#) [KSLX-62-BR](#) [CE100F26-7-C](#) [CE100F28-3-D](#) [CE100F28-4-D](#) [CE156F22-9-C](#) [CT100F24-3-D](#) [CT100F24-6-C](#) [MLSS100-12-C](#) [SCC100F-11-C](#) [SCC100F-20-C](#) [SCC100F-24-C](#) [SCC100F-25-C](#) [3-530656](#) [285-0112-12300](#) [346-068-556-300](#) [284-0492-11000](#) [287-0032-12301](#)