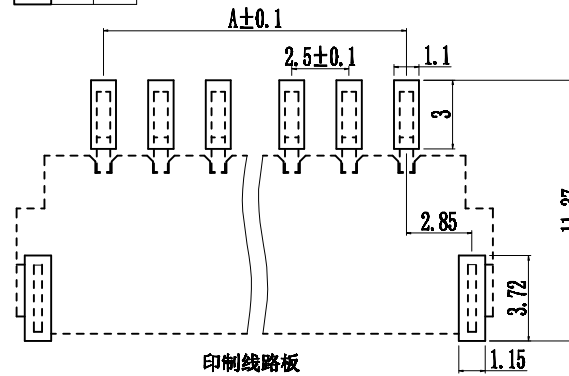
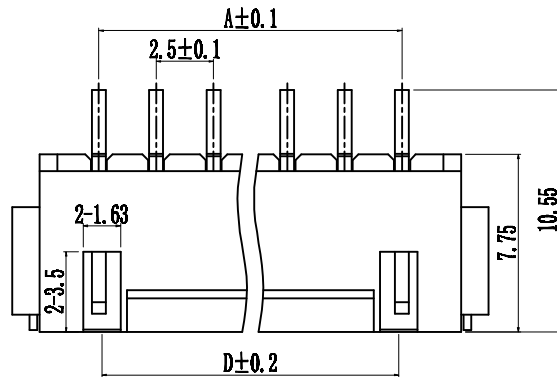
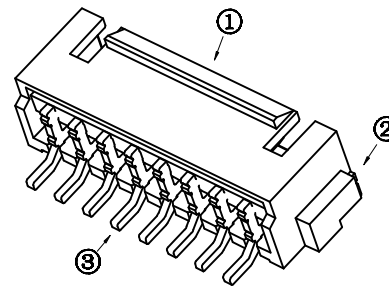
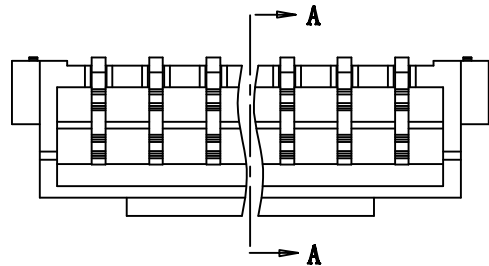


1. 技术参数:
- 1.1 额定电流: 3.0A AC/DC
 - 1.2 额定电压: 250V AC/DC
 - 1.3 耐电压: 1000V AC/minute
 - 1.4 接触电阻: 20mΩ MAX
 - 1.5 绝缘电阻: 1000MΩ MIN
2. 工作温度: -25℃~+85℃



Circuits	Dimensions (mm)			
	A	B	C	D
2.5WT-2P	2.50	7.50	6.00	
2.5WT-3P	5.00	10.0	8.50	4.75
2.5WT-4P	7.50	12.50	11.00	7.25
2.5WT-5P	10.00	15.0	13.50	9.75
2.5WT-6P	12.50	17.50	16.00	12.25
2.5WT-7P	15.00	20.0	18.50	14.75
2.5WT-8P	17.50	22.5	21.00	17.25
2.5WT-9P	20.00	25.0	23.50	19.75
2.5WT-10P	22.50	27.50	26.00	22.25
2.5WT-11P	25.00	30.0	28.50	24.75
2.5WT-12P	27.50	32.50	31.00	27.25
2.5WT-13P	30.00	35.00	33.50	29.75
2.5WT-14P	32.50	37.50	36.00	32.25
2.5WT-15P	35.00	40.00	38.50	34.75
2.5WT-16P	37.50	42.50	41.00	37.25



NO	物料名称	数量 (PCS)	材质	镀涂
①	塑胶件	1 PCS	LCP	本色
②	焊片	2 PCS	黄铜	亮锡
③	PIN针	2~16 PCS	黄铜	亮锡

更改记录	标记	变更内容	签名/日期	未注公差	单位	mm	标准化	签名/日期	品名	2.5mm卧式贴片插座连接器 带扣
				X.X ±0.30	版本	A	编制	刘中华 2019.03.09	型号	GH250-S**DCA-00
				X.XX ±0.20	比例	1:1	审核	王成胜 2019.03.09	深圳市钜硕电子有限公司 SHENZHEN JUSHUO ELECTRONIC CO.,LTD	
				X.XXX ±0.10	投影	☉	批准	幸坤新 2019.03.09		
			Angle ±3.0°	页次	1/1					

1

2

3

4

5

品名

X-ON Electronics

Largest Supplier of Electrical and Electronic Components

Click to view similar products for [Headers & Wire Housings](#) category:

Click to view products by [JUSHUO](#) manufacturer:

Other Similar products are found below :

[57102-F02-18ULF](#) [58102-G61-06LF](#) [582553-1](#) [009176003701906](#) [01.001.5753.1](#) [0050291907](#) [02.125.8002.8](#) [609-3404](#) [61062-3](#)
[CSU011177004](#) [622-0430](#) [622-3653LF](#) [63453-116](#) [636-1030](#) [636-1427](#) [636-3427](#) [636-4007](#) [641938-9](#) [65495-038](#) [65692-001LF](#) [65781-018](#)
[65781-047](#) [65817-010LF](#) [65817-015LF](#) [66207-023LF](#) [67095-007LF](#) [67601157](#) [68631-112](#) [68645-018](#) [699319-000](#) [M90C108951C](#)
[70.362.1628.0](#) [70-4210](#) [70-4226B](#) [70-4853B](#) [707-5028](#) [71.350.2428.0](#) [71961-016LF](#) [733-134](#) [733-162](#) [754199-000](#) [760-3052](#) [80.063.4001.1](#)
[800-90-001-10-001000](#) [800-90-010-10-002000](#) [801-43-002-10-013000](#) [801-43-006-10-002000](#) [803-41-018-10-001000](#) [803-43-024-10-](#)
[001000](#) [803-93-012-10-001000](#)