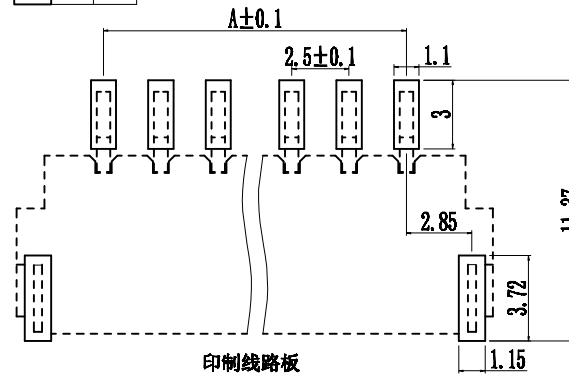
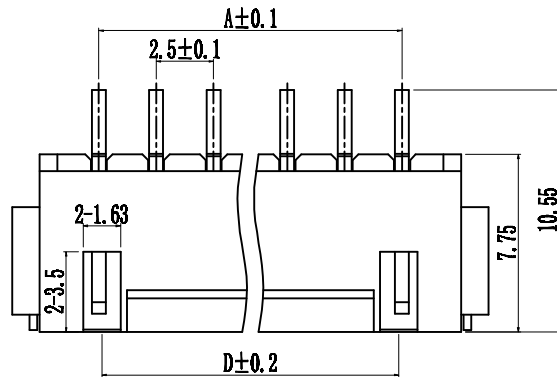
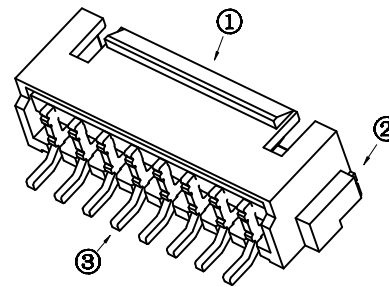
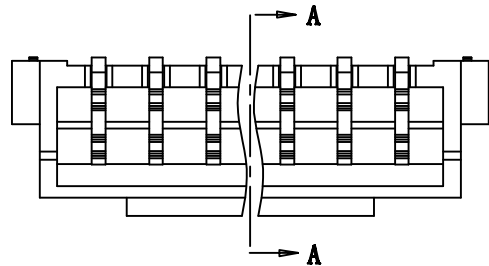


1. 技术参数:
- 1.1 额定电流: 3.0A AC/DC
  - 1.2 额定电压: 250V AC/DC
  - 1.3 耐电压: 1000V AC/minute
  - 1.4 接触电阻: 20mΩ MAX
  - 1.5 绝缘电阻: 1000MΩ MIN
2. 工作温度: -25℃~+85℃



| Circuits  | Dimensions (mm) |       |       |       |
|-----------|-----------------|-------|-------|-------|
|           | A               | B     | C     | D     |
| 2.5WT-2P  | 2.50            | 7.50  | 6.00  |       |
| 2.5WT-3P  | 5.00            | 10.0  | 8.50  | 4.75  |
| 2.5WT-4P  | 7.50            | 12.50 | 11.00 | 7.25  |
| 2.5WT-5P  | 10.00           | 15.0  | 13.50 | 9.75  |
| 2.5WT-6P  | 12.50           | 17.50 | 16.00 | 12.25 |
| 2.5WT-7P  | 15.00           | 20.0  | 18.50 | 14.75 |
| 2.5WT-8P  | 17.50           | 22.5  | 21.00 | 17.25 |
| 2.5WT-9P  | 20.00           | 25.0  | 23.50 | 19.75 |
| 2.5WT-10P | 22.50           | 27.50 | 26.00 | 22.25 |
| 2.5WT-11P | 25.00           | 30.0  | 28.50 | 24.75 |
| 2.5WT-12P | 27.50           | 32.50 | 31.00 | 27.25 |
| 2.5WT-13P | 30.00           | 35.00 | 33.50 | 29.75 |
| 2.5WT-14P | 32.50           | 37.50 | 36.00 | 32.25 |
| 2.5WT-15P | 35.00           | 40.00 | 38.50 | 34.75 |
| 2.5WT-16P | 37.50           | 42.50 | 41.00 | 37.25 |



| NO | 物料名称 | 数量 (PCS) | 材质  | 镀涂 |
|----|------|----------|-----|----|
| ①  | 塑胶件  | 1 PCS    | LCP | 本色 |
| ②  | 焊片   | 2 PCS    | 黄铜  | 亮锡 |
| ③  | PIN针 | 2~16 PCS | 黄铜  | 亮锡 |

| 更改记录 | 标记 | 变更内容 | 签名/日期       | 未注公差        | 单位  | mm  | 标准化 | 签名/日期          | 品名   | 2.5mm卧式贴片插座连接器 带扣 |
|------|----|------|-------------|-------------|-----|-----|-----|----------------|--|-------------------|
|      |    |      |             | X.X ±0.30   | 版本  | A   | 编制  | 刘中华 2019.03.09 | 型号   | GH250-S**DCA-00   |
|      |    |      |             | X.XX ±0.20  | 比例  | 1:1 | 审核  | 王成胜 2019.03.09 | <b>深圳市钜硕电子有限公司</b><br>SHENZHEN JUSHUO ELECTRONIC CO.,LTD |                   |
|      |    |      |             | X.XXX ±0.10 | 投影  | ☉   | 批准  | 幸坤新 2019.03.09 |  |                   |
|      |    |      | Angle ±3.0° | 页次          | 1/1 |     |     |                |  |                   |

1

2

3

4

5

品名

## X-ON Electronics

Largest Supplier of Electrical and Electronic Components

*Click to view similar products for [Headers & Wire Housings](#) category:*

*Click to view products by [JUSHUO](#) manufacturer:*

Other Similar products are found below :

[57102-F02-18ULF](#) [58102-G61-06LF](#) [582553-1](#) [009176003701906](#) [01.001.5753.1](#) [0050291907](#) [02.125.8002.8](#) [609-3404](#) [61062-3](#)  
[CSU011177004](#) [622-0430](#) [622-3653LF](#) [63453-116](#) [636-1030](#) [636-1427](#) [636-3427](#) [636-4007](#) [641938-9](#) [65495-038](#) [65692-001LF](#) [65781-018](#)  
[65781-047](#) [65817-010LF](#) [65817-015LF](#) [66207-023LF](#) [67095-007LF](#) [67601157](#) [68631-112](#) [68645-018](#) [699319-000](#) [M90C108951C](#)  
[70.362.1628.0](#) [70-4210](#) [70-4226B](#) [70-4853B](#) [707-5028](#) [71.350.2428.0](#) [71961-016LF](#) [733-134](#) [733-162](#) [754199-000](#) [760-3052](#) [80.063.4001.1](#)  
[800-90-001-10-001000](#) [800-90-010-10-002000](#) [801-43-002-10-013000](#) [801-43-006-10-002000](#) [803-41-018-10-001000](#) [803-43-024-10-](#)  
[001000](#) [803-93-012-10-001000](#)